

■ 2025

elica

# Extraordinary Cooking.

**La straordinarietà è un'attitudine, un modo di essere e di pensare.**

**Being extraordinary is a mindset, a way of being and thinking.**



È inventiva, è pionierismo, è un motore che si accende ogni giorno con nuove idee, opportunità, sperimentazioni.

Per noi, straordinarietà non è diventare eccentrici, elitari, anticonvenzionali a tutti i costi.

È la capacità di pensare fuori dagli schemi creando bellezza e valore. Progettando prodotti sempre più capaci di anticipare bisogni e tendenze del mercato.

Straordinarietà è l'arte di inventare il futuro. In cucina, nella vita, nel nostro lavoro di ogni giorno.

It's being inventive, it's embracing a pioneering spirit; it's an engine that ignites every day with new ideas, opportunities, and experiments.

For us, being extraordinary has nothing to do with being eccentric, elitist, or unconventional at all costs. It's about thinking outside the box, creating beauty, value, and delivering increasingly functional, user- friendly products.

Being extraordinary is the art of inventing the future: in the kitchen and in life.



# Index

Extraordinary Cooking.	01
Un'azienda, un gruppo, un'impresa che continua. A company, a group, a forward going enterprise.	18
Making History.	20
Design Awards.	22

## 1 Tecnologie Technologies 26

Oltre. Beyond.	28
<b>1.1 YouChef.</b>	30
Funzioni da chef, pensate per voi. Expert chef features, designed especially for you.	
<b>1.2 Flexys.</b>	38
C'è una soluzione per ognuno di voi. There's a solution for each and every one of you.	
<b>1.3 Ecofair.</b>	42
Il rispetto dell'ambiente, in ogni scelta. Respect for the environment in all our choices.	
<b>1.4 SilentPro.</b>	46
Cappe e piani aspiranti: zitti! Extractor hoods and hobs: hush!	
<b>1.5 Extrair.</b>	48
Un'aria più pulita, in casa e fuori. For cleaner air, both indoors and outdoors.	
<b>1.6 Connex.</b>	52
Comandi a distanza, o in automatico. Remote controls, or automatic operation.	

<b>2 Lhov</b>	<b>66</b>
5 volte straordinario. 5 times extraordinary.	70
Tutti i vantaggi, in dettaglio. All the advantages, in detail.	78
Installazione aspirante. Duct-out installation.	86
Installazione filtrante. Filtering installation.	88
Accessori. Accessories.	92



Lhov

72

## 3 NikolaTesla 94

La genialità entra in cucina. Ingenuity in the kitchen.	96
NikolaTesla Raw. Una novità estetica e funzionale. NikolaTesla Raw. Aesthetic and functional innovation.	98

### 3.1 NikolaTesla Evo Collection 100

I piani aspiranti di domani, oggi. Extractor hobs of tomorrow, today.	102
Tutti i vantaggi, in dettaglio. All the advantages, in detail.	136
Installazione aspirante. Duct-out installation.	138
Installazione filtrante. Filtering installation.	140
Disegni tecnici. Dimensional drawings.	144
Tutto sulle performance. Performance details.	145



NikolaTesla Unplugged

104



NikolaTesla One HP

110



NikolaTesla Switch Glow

116



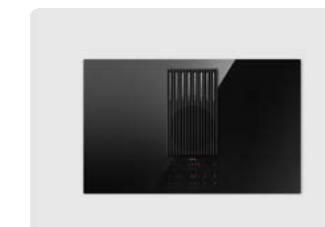
NikolaTesla Switch

120



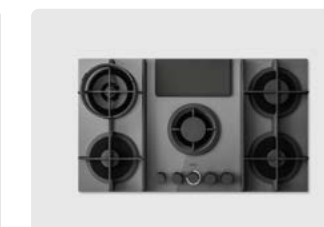
NikolaTesla One

124



Nikolatesla Libra

128



NikolaTesla Flame

132

## 3 NikolaTesla 94

### 3.2 NikolaTesla Suit Collection 146

Le dimensioni contano. Size matters.	148
Tutti i vantaggi, in dettaglio. All the advantages, in detail.	174
Installazione aspirante. Duct-out installation.	176
Installazione filtrante. Filtering installation.	178
Disegni tecnici. Dimensional drawings.	182
Tutto sulle performance. Performance details.	183



NikolaTesla Fit XL 150



NikolaTesla Fit 154



NikolaTesla Fit 3Z 158



NikolaTesla Prime S+ 162



NikolaTesla Velvet 166



NikolaTesla Alpha B 170

## 4 Cappe Hoods 184

A ognuno la sua. A hood for every need.	186
Tecnologia NoDrip. NoDrip Technology.	188

### Accessori cappe Hoods accessories 442

Motori remoti. Remote motor.	444
Controllo remoto. Remote control.	447
Tubazioni accessorie. Accessory pipe.	448
Kit camini. Chimney kit.	452

### 4.1 Cappe / Parete Hoods / Wall 190

Accessori Open Suite. Open Suite Accessories.	272
Mensole arredo. Decorative shelves.	273
Disegni tecnici. Technical drawings.	274
Filtri odori. Odour filters.	280
Tutto sulle performance. Performance details.	282
Approfondimenti. Learn more.	284



Acuta 268



Adèle 250



Aplomb 211



Bio 238



Bloom 213



Bloom-S 212



Circus 262



Cruise 258

**4.1** **Cappe / Parete**  
Hoods / Wall **190**



Element 246



Flat Glass 260



Galaxy 252



Haiku 232



Haiku Dry 236



Hydra 269



Joy 251



Just Dry 220



Lol 254



Majestic 224



Majestic No-Drip 218



Missy 266



Neat 227



Nuage 198



Om Air 214



Open Suite 192



Plat 210



Reef 261



Rubino Corner 271



Rules 202

**4.1** **Cappe / Parete**  
Hoods / Wall **190**



Sheen-S 229



Shire 231



Shy-S 230



Spot NG 257



Spot Plus 255



Spot Urban 256



Stripe 228



Stripe Uban 226



Super Plat 206



Sweet 242



Synthesis 270



Tamaya 2.0 265



Thin 253



Tonda 264



Tribe 259



Tube Pro 263



Vega 267



Vertigo S 225

## 4.2 Cappe / Isole Hoods / Island 286

Accessori Open Suite Superior. Open Suite Superior accessories.	320
Mensole arredo. Decorative shelves.	321
Disegni tecnici. Technical drawings.	322
Filtri odori. Odour filters.	325
Tutto sulle performance. All about performance.	326
Approfondimenti. Learn more.	327



Adèle Island 310



Bio Island 302



Element Island 306



Galaxy Island 312



Haiku Island 294



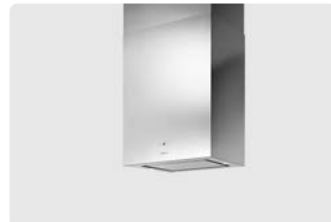
Haiku Dry island 298



Ikona 313



Joy Island 311



Kuadra Island 319



Open Suite Superior 288



Reef Island 317



Spot Plus Island 315



Thin Island 314



Tribe Island 316



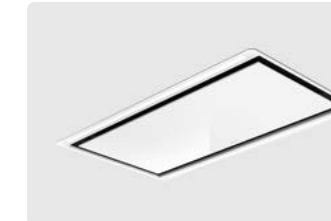
Tube Pro Island 318

## 4.3 Cappe / Soffitto Hoods / Ceiling 328

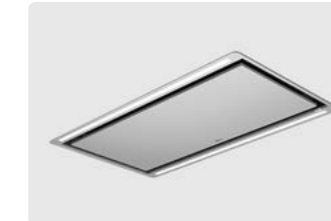
Sistema S.E.I. S.E.I. System.	350
Accessori luce. Lighting accessories.	351
Kit filtri carbone. Charcoal filter kits.	352
Accessori. Accessories.	354
Disegni tecnici. Technical drawings.	355
Tutto sulle performance. All about performance.	357
Approfondimenti. Learn more.	357



Cloud Seven 346



Hilight Glass 342



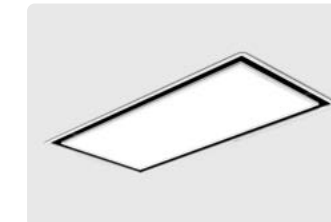
Hilight-X 344



Illusion 338



Lullaby 330



Skydome 334

<b>4.4</b>	<b>Cappe / Sospese</b> <b>Hoods / Suspended</b>	<b>358</b>
	Disegni tecnici. Dimensional drawings.	382
	Filtri odori. Odour filters.	384
	Approfondimenti. Learn more.	384
	Tutto sulle performance. All about performance.	385



Édith

372



Ikona Light

379



Ikona Maxxi Pure

360



Interstellar

366



Juno

380



Juno Urban

381



Pix

378



Seashell

370



Shining

376



Wave Ux

377

<b>4.5</b>	<b>Cappe / A scomparsa</b> <b>Hoods / Downdraft</b>	<b>386</b>
	Accessori. Accessories.	396
	Disegni tecnici. Dimensional drawings.	398
	Filtri odori. Odour filters.	398
	Tutto sulle performance. All about performance.	399
	Approfondimenti. Learn more.	399



Getup

388



Pandora

394

<b>4.6</b>	<b>Cappe / Incasso</b> <b>Hoods / Built-in</b>	<b>400</b>
	Tutti i vantaggi, in dettaglio. All the advantages, in detail.	434
	Disegni tecnici. Dimensional Drawings.	436
	Filtri odori. Odour filters.	438
	Tutto sulle performance. Performance details.	439
	Approfondimenti. Learn more.	441



Boxin

413



Boxin Advance

411



Boxin Advance Dry

404



Boxin Advance Plus

402

**4.6** **Cappe / Incasso** **400**  
**Hoods / Built-in**



Boxin Dry 410



Boxin No Drip 408



Boxin Plus 412



Ciak 2.0 429



Ciak 2.0 S 428



Ct35 Pro 420



Elite 14 431



Elite 35 430



Era 425



Era C 424



Era S 423



Estraibile 433



Fold 422



Fold S 421



Glass Out 427



Hidden 2.0 418



Hidden Advance Plus 414



Krea 432



Lane 419



Lever 426

**5** **Forni Ovens** **456**

Virtus. Una gamma con tante qualità. 460

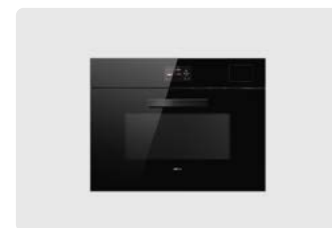
Virtus. A range with many fine qualities.

I nostri forni. Tutti i vantaggi, in dettaglio. 484

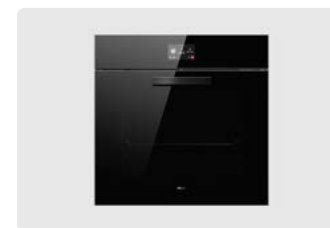
Our ovens. All the advantages, in detail.

Accessori. Accessories. 486

Disegni tecnici. Dimensional Drawings. 486



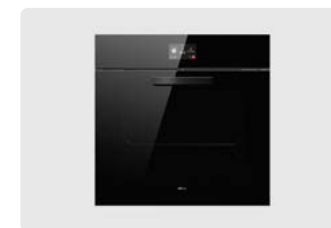
Virtus Combi Steam MW TFT 462



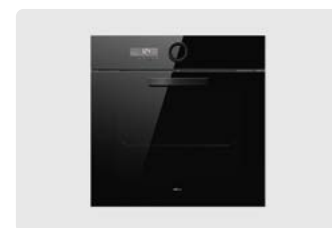
Virtus Multi Pyro TFT 466



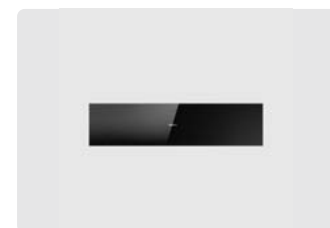
Virtus Multi 90 TFT 470



Virtus Multi 60 TFT 474



Virtus Multi DD 478



Virtus Warm Drawer 482



## 4 Piani a induzione Induction hobs 488

### 6.1 Piani a induzione / Ratio Induction hobs / Ratio 490

Ratio. Top model, di nome e di fatto. Top model, in name and in fact. 492

Tutti i vantaggi, in dettaglio. All the advantages, in detail. 516

Disegni tecnici. Dimensional drawings. 518



Ratio Connex 804 Plus 494



Ratio Connex 803 Plus 498



Ratio Connex 604 Plus 499



Ratio Connex 603 Plus 500



Ratio Connex 302 Plus 501



Ratio 874 Plus 502



Ratio 804 Plus 506



Ratio 604 Plus 510



Ratio 604 511



Ratio 603 512



Ratio 302 Plus 513

## 6.2 Piani a induzione / Primis Induction hobs / Primis 520

L'intuitività green, in Primis. Green intuitiveness, in Primis. 522

Tutti i vantaggi, in dettaglio. All the advantages, in detail. 530

Disegni tecnici. Dimensional drawings. 532



Primis 804 Plus 524



Primis 604 Plus 526



Primis 604 527



Primis 603 528



Primis 302 529

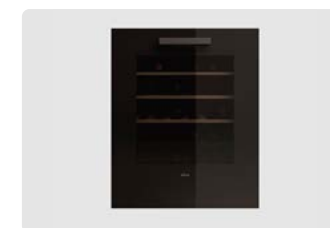
## 7 Cantinette Wine coolers 534

La cantina entra in cucina. A wine cellar in your kitchen. 538

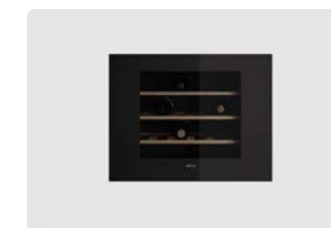
Le cantinette. Tutti i vantaggi, in dettaglio. 544

Wine coolers. All the advantages, in detail. 544

Disegni tecnici. Dimensional drawings. 546



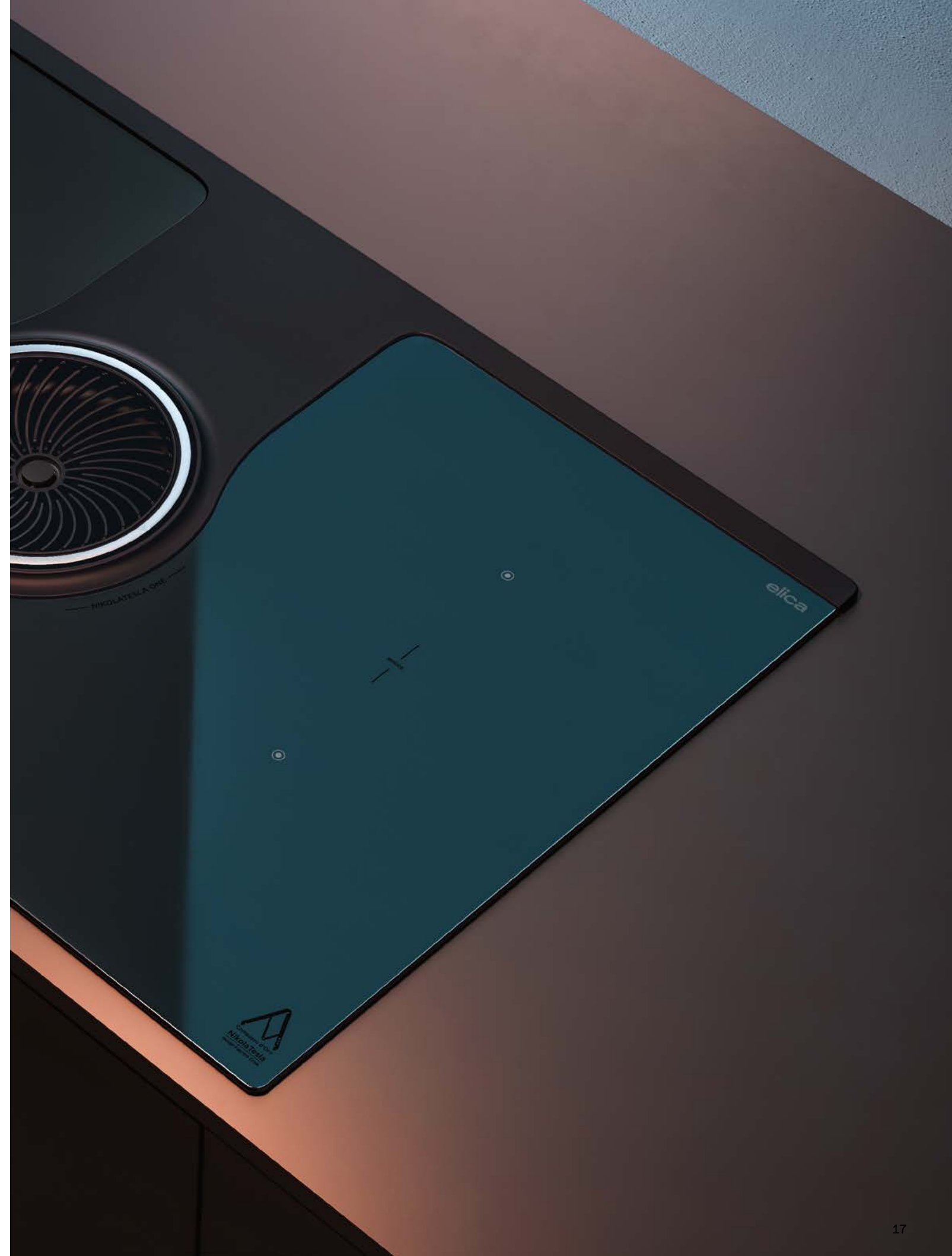
Veritas BI36 542



Veritas BI24 540



<b>8</b>	<b>Elica for you</b>	<b>548</b>
	Filtri grassi. Grease filters.	550
	Filtri odori. Odour filters.	551
	Manutenzione. Maintenance.	552
	Elica Service.	553
	Garanzia. Warranty.	554
	Elica Club.	556
	L'esperto risponde. Ask an expert.	557
	Etichetta energetica. Energy label.	558



# Un'azienda, un gruppo, un'impresa che continua.

## A company, a group, a forward going enterprise.

**Oltre 50 anni di storia e leadership globale nei sistemi aspiranti da cucina.**  
Over 50 years of history and global leadership in kitchen extraction systems.

Oggi Elica è un gruppo industriale quotato in borsa con 2.600 dipendenti, 7 stabilimenti in Italia, Polonia, Messico, India e Cina.

È un'azienda all'avanguardia nella produzione di sistemi aspiranti da cucina, piani cottura, forni e cantinette vino dal design distintivo e dalle funzionalità innovative.

È leader globale nelle cappe aspiranti e punto di riferimento europeo nel settore dei motori elettrici per elettrodomestici e caldaie da riscaldamento.

Today Elica is an industrial group listed on the stock exchange. It employs 2,600 people and has 7 production sites located in Italy, Poland, Mexico, India, and China.

It is a cutting-edge company specialised in the production of kitchen extraction systems, hobs, ovens, and wine coolers, all of which are renowned for their distinctive design and innovative features.

It is a global leader in kitchen hoods and a European reference in the electric motors segment for household appliances and boilers.



## Corporate Awards



### GREAT PLACE TO WORK

2011 - 2012  
Great Place To Work Italia  
2011  
Great Place To Work Europe  
2013  
Great Place To Work Polska



### TOP EMPLOYER

Dal 2009 al 2022  
Top Employers Italy  
2011 - 2014 - 2015 - 2017 - 2018  
Top Employers Polska



### PREMIO ETICA E IMPRESA

2009  
Nella categoria Corporate Social Responsibility.  
Award in the Corporate Social Responsibility category.



### CULTURA + IMPRESA

Vinto dalla Fondazione Ermanno Casoli e Elica per il progetto E-Straordinario.  
Won by the Ermanno Casoli Foundation and Elica for the E-STRAORDINARIO project.



### PREMIO DEI PREMI

Istituto della Presidenza del Consiglio dei Ministri, è il riconoscimento nazionale per le aziende innovative.  
Created by the Office of the Italian Prime Minister, this is a national award for innovative companies.



### IMPRESE X INNOVAZIONE

Il premio è volto alla valorizzazione e diffusione della cultura dell'innovazione a 360°.  
The aim of this award is to enhance and spread a culture of innovation at all levels.



### PREMIO LEONARDO 2017

Premio dedicato ad imprenditori la cui azienda si sia distinta per innovazione di qualità nei prodotti, combinata a una forte proiezione internazionale, commerciale e produttiva.  
Prize awarded to entrepreneurs whose companies have shown distinction in innovation and quality of their products, along with exhibiting strong international, commercial and productive prospects.



### GAZELE BIZNESU

Premio promosso dal giornale Puls Biznesu per le aziende dallo sviluppo più dinamico in Polonia.  
Award granted by the Puls Biznesu newspaper for companies with the most dynamic development in Poland.



### MERITO EMPRESARIAL

Premiati per l'eccellenza dei prodotti e dei servizi realizzati a Querétaro, Messico.  
Award received for the excellence of our products made and services rendered in Queretaro, Mexico.

**1972****Lego**

Viene presentata la prima cappa Lego.  
First Lego hood.

**2004****Om**

Nasce OM, la prima cappa verticale.  
First vertical hood.

**2006****Star**

La cappa lampadario più iconica.  
First chandelier-style hood.

**2007****Missy**

La prima cappa camino.  
The first chimney style hood.

**2008****Space**

La cappa più silenziosa sul mercato.  
The quietest hood.

**2010****Feel**

La cappa intelligente con tecnologia sensoriale.  
The smart hood, thanks to sensor technology.

**2010****Bubble**

La prima cappa in tecnopolimero.  
The first hood made of technopolymers.

**2012****35CC**

La prima cappa in soli 35 cm.  
The first hood in a mere 35 centimetres.

**2012****Sweet**

La cappa che evoca il passato in chiave moderna.  
The timeless hood with a modern twist.

**2012****Édith**

La prima cappa lampadario.  
The first chandelier hood.

**2014****Bio**

La prima cappa in legno naturale.  
The first natural wood hood.

**2014****Ye**

La prima 'cappa scultura' in Cristalplant.  
The first sculpture-like hood.

**2016****NikolaTesla One**

Il primo piano aspirante Elica.  
The first Elica extractor hob.

**2018****Haiku**

La cappa camino dal design unico.  
Unique design chimney hood.

**2018****NikolaTesla Libra**

Il primo piano aspirante con bilancia integrata.  
The first extractor hob with integrated scale.

**2018****NikolaTesla Flame**

Il primo piano aspirante a gas.  
The first gas extractor hob.

**2020****NikolaTesla Fit**

Il piano aspirante in soli 60 cm.  
The extractor hob in a mere 60 centimetres.

**2021****Ikona Maxxi Pure**

La cappa con purificatore integrato.  
Hood with integrated air purifier.

**2021****Open Suite**

La cappa modulare.  
Modular hood.

**2022****NikolaTesla Unplugged**

Il piano aspirante con manopole touch & feel.  
Extractor hob with touch and feel knobs.

**2023****Lhov**

Piano cottura, aspirazione e forno in un unico prodotto.  
Hob with integrated hood and oven.



# Making

# History





**MENZIONE D'ONORE  
COMPASSO D'ORO**

- 2018** Snap
- 2016** Nuage
- 2014** 35cc



**PREMIO PER L'INNOVAZIONE  
ADI DESIGN INDEX**

- 2023** LHOV

**COMPASSO D'ORO ADI**

- 2024** LHOV
- 2018** NikolaTesla One



**COMPASSO D'ORO ADI**

- 2023** LHOV  
Nikolatesla Unplugged  
Ikona maxx Pure
- 2016** Nikolatesla One / Snap
- 2015** Nuage
- 2013** 35cc
- 2007** Evolution System (Ola, Star, Wave, Platinum, Twin, Isola Bella, Cube Light)
- 2004** Om



reddot design award  
winner

**RED DOT DESIGN AWARD**

- 2023** LHOV  
NikolaTesla Unplugged
- 2021** Rules / Super Plat
- 2017** NikolaTesla One / Bio  
Summilux
- 2016** Nuage
- 2015** Edith
- 2013** Tiffany
- 2012** 35cc / Clip
- 2011** Skin



**IF DESIGN AWARD**

- 2023** LHOV  
NikolaTesla Unplugged
- 2022** Ikona Maxxi Pure
- 2021** NikolaTesla Fit  
Open Suite / Super Plat  
Rules
- 2020** NikolaTesla Libra
- 2019** NikolaTesla Switch  
NikolaTesla Switch Glow
- 2017** Bio / Summilux
- 2016** Top Class / Ye / Nuage
- 2015** Edith
- 2013** Tiffany / Sweet



**GERMAN DESIGN AWARD**

- 2024** LHOV
- 2023** NikolaTesla Unplugged  
Ikona Maxxi Pure
- 2022** Open Suite / Rules
- 2020** NikolaTesla Libra  
NikolaTesla Switch  
NikolaTesla Switch Glow  
NikolaTesla Flame
- 2019** Lullaby / Haiku / Majestic
- 2013** Skin



**GOOD DESIGN**

- 2022** NikolaTesla Unplugged
- 2021** NikolaTesla Fit  
Open Suite  
Ikona Maxxi Pure / Rules
- 2020** NikolaTesla Libra  
NikolaTesla Flame
- 2019** NikolaTesla Switch  
NikolaTesla Switch Glow  
Lullaby / Haiku
- 2016** Bio / Summilux  
NikolaTesla One
- 2015** Snap / Edith / Ye
- 2012** Tiffany / 35cc
- 2008** Ola



**INTERNATIONAL DESIGN  
EXCELLENCE AWARDS**

- 2019** NikolaTesla Libra  
NikolaTesla Flame
- 2018** NikolaTesla Switch  
NikolaTesla Switch Glow  
Lullaby
- 2017** NikolaTesla One  
Summilux



**IDA DESIGN AWARD**

- 2022** LHOV  
NikolaTesla Unplugged
- 2020** Rules / Open Suite  
Super Plat
- 2018** NikolaTesla Libra  
NikolaTesla Flame
- 2017** Haiku / Lullaby  
NikolaTesla Switch  
NikolaTesla Switch Glow
- 2016** NikolaTesla One
- 2015** Interstellar  
Concetto Spaziale  
Bio / Summilux / Ye
- 2014** Marie / Nuage / Snap

# Design

# Awards



**EUROPEAN PRODUCT DESIGN AWARD**

<b>2023</b>	LHOV
<b>2021</b>	NikolaTesla Fit / Rules Open Suite / Super Plat
<b>2019</b>	NikolaTesla Libra NikolaTesla Flame
<b>2018</b>	NikolaTesla Switch NikolaTesla Switch Glow Haiku / Lullaby
<b>2017</b>	NikolaTesla One / Bio Summilux



**A'DESIGN AWARD**

<b>2024</b>	Lhov
<b>2022</b>	NikolaTesla Unplugged
<b>2022</b>	Ikona maxx Pure
<b>2021</b>	NikolaTesla Fit Open Suite
<b>2019</b>	NikolaTesla Switch NikolaTesla Switch Glow Haiku



**ARCHITIZER AWARDS**

<b>2024</b>	Lhov
<b>2022</b>	NikolaTesla Unplugged (finalist)
<b>2021</b>	NikolaTesla Fit Open Suite / Rules
<b>2019</b>	NikolaTesla Libra Pix / Lullaby



**PLUS X AWARD**

<b>2022</b>	NikolaTesla Unplugged
<b>2021</b>	NikolaTesla Fit
<b>2019</b>	NikolaTesla Switch NikolaTesla Switch Glow NikolaTesla Libra NikolaTesla Flame NikolaTesla One NikolaTesla Prime



**ARCHIPRODUCTS DESIGN AWARDS**

**ARCHIPRODUCTS DESIGN AWARDS**

<b>2023</b>	VIRTUS MULTI 60 DD (Elica Special Range 2023)
<b>2022</b>	LHOV NikolaTesla Unplugged (Longlist)
<b>2021</b>	Open Suite
<b>2020</b>	Rules
<b>2019</b>	NikolaTesla Flame
<b>2018</b>	NikolaTesla Libra



**KITCHEN INNOVATION AWARDS**

<b>2023</b>	NikolaTesla Unplugged
<b>2022</b>	Ikona Maxxi Pure
<b>2021</b>	Open Suite
<b>2020</b>	NikolaTesla Libra



**DESIGNER AWARDS**

<b>2021</b>	Rules (longlisted)
<b>2017</b>	Bio
<b>2016</b>	NikolaTesa One / Snap
<b>2015</b>	Ye



**NYC X DESIGN AWARDS**

<b>2021</b>	NikolaTesla Switch NikolaTesla Switch Glow
-------------	---



**BEST OF YEAR**

<b>2021</b>	Open Suite
-------------	------------



**INTERIOR INNOVATION AWARDS**

<b>2014</b>	Sweet
-------------	-------



**DFA AWARD**

<b>2021</b>	Haiku
-------------	-------



**BIG SEE AWARD**

<b>2023</b>	LHOV NikolaTesa Fit 3Z
<b>2022</b>	NikolaTesla Fit NikolaTesla Unplugged
<b>2021</b>	NikolaTesla Fit



**GERMAN INNOVATION AWARD**

<b>2023</b>	LHOV
<b>2022</b>	Ikona Maxxi Pure
<b>2021</b>	NikolaTesla Fit Open Suite / Rules
<b>2019</b>	NikolaTesla Flame NikolaTesla Libra Haiku



**ICONIC AWARDS INNOVATIVE INTERIOR**

<b>2023</b>	LHOV
<b>2021</b>	NikolaTesla Fit / Rules
<b>2020</b>	NikolaTesla Flame
<b>2019</b>	NikolaTesla Switch NikolaTesla Switch Glow NikolaTesla Libra Lullaby / Haiku
<b>2017</b>	NikolaTesa One Bio / Summilux
<b>2016</b>	Snap / Nuage / Edith



**ICONIC AWARDS INNOVATIVE ARCHITECTURE**

<b>2022</b>	NikolaTesla Unplugged
-------------	-----------------------

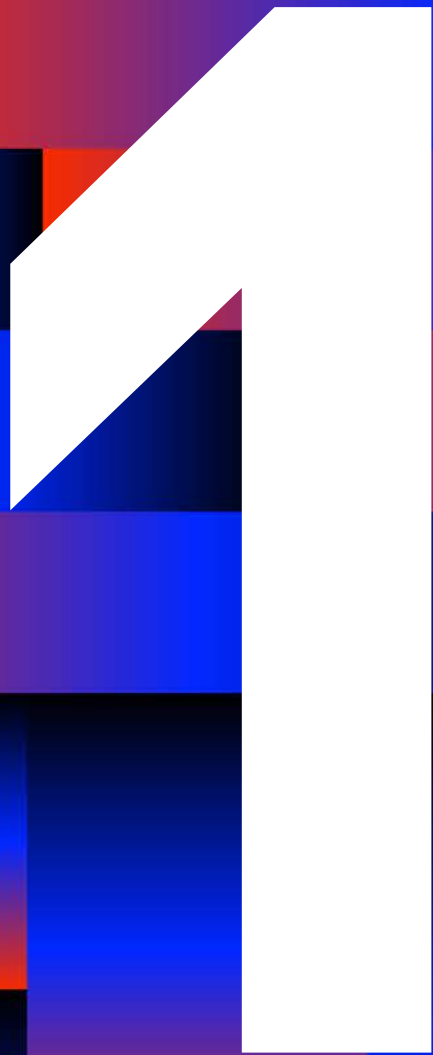


**DESIGN INTELLIGENCE AWARD**

<b>2021</b>	Nikolatesla Switch NikolaTesla Switch Glow
-------------	---

# Tecnologie Elica

Elica Technologies



Abbiamo messo a punto tecnologie che migliorano i nostri elettrodomestici per migliorare la vita di tutti, non solo in cucina.

We have developed technologies to enhance our household appliances, to make life better for everyone, and not only in the kitchen.



# Oltre Beyond

Oltre l'esistente.  
Oltre i soliti limiti, oltre gli standard e i luoghi comuni.  
Questa è l'innovazione secondo Elica.

Un approccio appassionato e concreto che sfida le regole con le competenze, la ricerca e la tecnologia.  
Che migliora la vita quotidiana di tutti con soluzioni all'avanguardia semplici da usare.  
Che sviluppa business esplorando soluzioni inedite e nuove opportunità del mercato.

L'innovazione è visionaria ed è pragmatica.  
Ha lo sguardo verso le stelle e i piedi conficcati nella terra.  
Prende vita nelle intenzioni, nelle intuizioni, ma anche nei fatti e nei numeri.

Altrimenti non esiste.

Beyond what exists.  
Beyond conventional limits, beyond standards and clichés.  
This is innovation: the Elica way.

A passionate, practical approach that defies the rules with expertise, research and technology.  
That improves everyone's daily life with easy-to-use, cutting-edge solutions.  
That develops business by exploring novel solutions and new market opportunities.

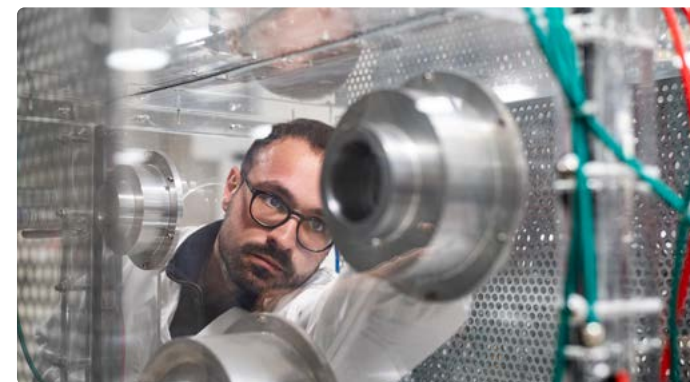
Innovation is visionary and it is pragmatic.  
It looks to the stars and has its feet firmly on the ground.  
It comes to life in intentions and intuitions, but also in facts and figures.

Otherwise, it does not exist.

## Brevetti Patents

<b>31</b> prodotti products	<b>44</b> aspirazione aspiration
<b>133</b> componenti components	<b>8</b> rumore noise
<b>28</b> installazione installation	

Al 31 dicembre 2023 abbiamo depositato 685 brevetti: 283 tecnici e 402 per il design.  
Numeri che ci stimolano a investire ulteriori energie, alla ricerca di nuovi successi.  
By 31 December 2023, we had filed 685 patents: 283 technical, 402 design.  
Figures that motivate us to continue devoting energy, fuelling our quest to achieve even greater accomplishments.



## Elica Propulsion Laboratory EPL

Nato nel 2007, è il centro in cui certifichiamo prodotti innovativi, rispondenti alla normativa in materia di sicurezza, risparmio energetico e compatibilità elettromagnetica. Aperto anche al mondo esterno, viene utilizzato da aziende italiane e internazionali operanti in svariati settori: elettrodomestici, elettronica, refrigerazione, riscaldamento, segnaletica elettronica stradale, isolamento acustico in edilizia.

EPL è una struttura certificata UNI EN/IEC ISO 17025 e si configura come polo tecnologico di ricerca, verifica e certificazione di materiali, componenti e prodotti finiti. È caratterizzato da dotazioni tecnologiche all'avanguardia e costituito da un team di ingegneri elettrotecnici, meccanici, fisici, periti elettrotecnici e chimici. Le aree di test attengono alla sicurezza elettrica e meccanica, l'efficienza energetica, l'analisi e la misurazione del rumore, la compatibilità elettromagnetica, l'affidabilità dei materiali, dei componenti e dei prodotti finiti.

Established in 2007, this is the centre where we certify innovative products built to comply with safety, energy saving and electromagnetic compatibility regulations. Also open to the outside world, it is used by Italian and international companies operating in a variety of sectors: household appliances, electronics, refrigeration, heating, electronic road signs, and acoustic insulation in construction.

EPL is a UNI EN/IEC ISO 17025 certified facility and is organised as a technological hub for research, testing and certification of materials, components and finished products. It features state-of-the-art technology and is staffed by a team of electrical, mechanical and physical engineers, electrotechnical and chemical experts. Test areas cover electrical and mechanical safety, energy efficiency, noise analysis and measurement, electromagnetic compatibility, and the reliability of materials, components and finished products.



## 1.1

## YouChef™

## Funzioni da chef, pensate per voi. Expert chef features, designed especially for you.

**I nostri elettrodomestici sono progettati per migliorare la vostra vita in cucina, sia come ambiente sia come metodo di preparazione di piatti e ricette. Per questo abbiamo studiato le soluzioni evolute del cooking professionale traducendole in funzioni innovative ma facili da usare, dedicate a voi.**

**Our household appliances have been designed to improve your kitchen experience, both in terms of living space and cooking methods for your dishes and recipes. This is why we have studied highly advanced professional cooking solutions, transforming them into innovative yet easy-to-use features tailored specifically for you.**

### Ispirazioni professionali per la vostra cucina.

Siete chef esperti? Oppure vi cimentate con le prime preparazioni? Qualunque sia la vostra abilità in cucina, vi mettiamo a disposizione strumenti all'avanguardia e semplicissimi da usare. Alcuni esempi: con Lhov potete combinare cottura tradizionale e al vapore; i nostri forni vi permettono di associare cottura tradizionale, al vapore e microonde nonché controllare l'umidità delle pietanze (per renderle più asciutte o succose, secondo i vostri gusti). I nostri piani cottura dispongono inoltre delle funzioni Melting, Warming e Simmering, per sciogliere burro e cioccolato, riscaldare creme, sobbollire verdure o zuppe evitando interazioni continue e fuoriuscite d'acqua. Non solo: le modalità automatiche di Lhov, piani, forni e cantinette vi garantiscono massima qualità nei risultati di cottura e un'ottima conservazione dei vini.

Are you expert chefs? Or have you just started to learn how to cook? No matter your level of expertise in the kitchen, we offer state-of-the-art equipment that is very easy to use. Some examples: with Lhov you can combine traditional cooking with steam-cooking; our ovens will allow you to experience traditional cooking with steam or microwave cooking as well as to check the moisture of dishes (in order to make them drier or juicier, according to your tastes). Our hobs are also equipped with Melting, Warming and Simmering features to melt butter and chocolate, warm up custards, simmer vegetables or soups, so you don't have to always be there to prevent things from burning or boiling over. And that's not all: the automatic features of our Lhov, hobs, ovens and small wine coolers, ensure excellent cooking results and perfect wine storage.

### Professional inspiration for your kitchen.

#### Perfect Heat

##### Calore stabile, cotture perfette.

Struttura e isolamento della cavità mantengono il calore stabile, massimizzando efficienza e prestazioni. Le alte temperature sono ideali per cuocere la pizza in tempi rapidi.

##### Stable heat, perfect cooking.

Your oven will maintain the heat at a stable temperature, maximising efficiency and performance thanks to the well-structured and insulated oven cavity. Need to prepare a quick pizza? High temperature is just what you need.

#### Moisture Control

##### Vapori di condensa: sì e no.

Il forno è dotato di un sistema che vi consente di scegliere tra cotture umide o secche, trattenendo o rimuovendo i vapori di condensa prodotti all'interno della cavità.

##### Condensation vapours: yes and no.

Choose between moist or dry cooking, it will hold back or remove any vapours produced inside your oven cavity.

#### Food Probe

##### Per sapere quando è cotto anche dentro.

È la sonda con cui monitorare la temperatura interna di ogni preparazione. Potrete così conoscere i tempi di cottura evitando continue aperture della porta e relative dispersioni di calore.

##### Is it cooked inside too?

You can now monitor the internal temperature in each and every preparation with this temperature probe. No more heat dispersal. You can now monitor your cooking times more accurately and not have to open the oven door.

#### Combi Functions

##### Tradizionale, al vapore, microonde. Insieme.

Il forno tradizionale si abbina alla salubrità della cottura al vapore e alla praticità del microonde. Finalmente insieme, vero?

##### Traditional, steamed, micro-wave. All in one.

The traditional oven matches with the wellness of steam-cooking and the user-friendliness of the microwave oven. At long last, finally together, isn't that gorgeous?



#### Sliding Guides

##### Teglie in cottura a portata di mano.

La guida telescopica scorre agevolmente nella cavità facilitandovi l'estrazione e l'inserimento delle teglie. Anche quelle più pesanti.

##### Backing trays at hand.

The telescopic guide slides smoothly in the oven cavity; you can now take out or put in the baking trays easily. Even the heavier ones.

#### Soft Closing

##### Piacere di chiudere.

Grazie al movimento fluido delle cerniere, la chiusura della porta del forno è leggera e silenziosa. Provare per credere.

##### Pleasure to close.

Thanks to the smooth movement of the hinges, closing the oven door is light and soundless. Try it out and see for yourself!

## ☄ Microwave

### Per chi ama la velocità.

Tempi di cottura, di riscaldamento o scongelamento super rapidi, con l'ausilio delle microonde. Ormai un classico in ogni cucina.

**For those who love speed.** Super quick cooking, heating or defrosting with the aid of the microwave oven. By now a must.

## ☄ Air frying

### Fritti superstar.

Finalmente potete cucinare patatine, pesce, ali di pollo, crocchette e verdure fritte riducendo la quantità di olio. Ed esaltando gusto e croccantezza.

### Superstar fries.

At long last you will now be able to cook your French fries, fish, chicken wings, croquettes and fried vegetables reducing the quantity of oil and exalting their taste and crunchiness.

## ☁ Steam

### La cottura buona e giusta.

Questa modalità di cottura esalta gusto e proprietà nutritive di ogni vostra preparazione: verdure, carne, pesce, pane. Tutti croccanti fuori e morbidi dentro.

**Good and proper cooking.** This cooking mode will exalt the taste and nutritive properties of all your recipes: vegetables, meat, fish, bread. Crispy outside and juicy inside.



## ☄ Selective Grill

### Grigliare senza sprecare.

Una funzione che consente di differenziare la grigliatura di pietanze diverse o di utilizzare solo metà del forno per cuocere piatti affiancati. Risparmiando energia.

**he perfect grill without wasting: just as you want it.** You can now grill different varieties of dishes all at once or use only half of the oven space to cook different dishes side by side: An energy saver.

## ☄ Ultrawide Cooking

### Lo spazio si amplia, il controllo anche.

Lo spazio di cottura è così ampio che si può cucinare una grande quantità di cibo anche su un unico livello. Utilizzo e controllo delle preparazioni si semplificano, senza più la scomodità di gestire più ripiani.

**As space is amplified, so is control too.** So much cooking space. Cooking a great quantity of food even just on one level is now no problem. The use and control over the preparations is now simpler. No more bother over managing more racks.

## ☄ Multi Cooking

### Il cambio sequenziale del cooking.

I programmi manuali possono essere combinati in modo sequenziale. Ad esempio, potete cuocere il pane dopo la lievitazione o grigliare le lasagne a fine cottura. Senza più interruzioni.

### The sequential change in cooking.

Manual programmes can be combined in a sequential way. For example, you can bake bread after it has leavened or grill the lasagne at the end. No more interruptions.

## ☄ Automatic Programs

Siete poco esperti in cucina? Questa è la soluzione per voi, che vi permette di selezionare il tipo di pietanza che volete cuocere, il grado di cottura desiderato (medio, ben cotto, al sangue), la quantità delle porzioni (6 o 12). E il forno farà tutto da solo!

**You're not an expert chef, are you? If not, then this is the right solution for you.** Select the type of recipe that you want to prepare, the doneness of cooking (medium, well-done or rare), the number of portions. And the oven does it all for you!





## Cooking Flow

### La regolazione del calore, in un gesto.

Potete passare da una bollitura vivace al mantenimento in caldo di una pietanza semplicemente spostando la pentola da una zona di cottura a un'altra. Ogni zona infatti attiva la potenza preimpostata quando rileva la presenza di una pentola.

### Heat regulation with a simple gesture.

Switching over from lively boiling cooking to maintaining your food warm is now easy. Simply move the pot from one cooking zone to another. Each zone will activate the pre-set power when it detects the presence of a pot.



## Warming Mode

### Piano piano, buono buono.

Ideata per preparazioni a cottura lenta, questa funzione è perfetta per riscaldare latte e brodo, preparare creme e salse evitandone il surriscaldamento, tenere in caldo il cibo già pronto.

### Slow cooking, delicious results.

Conceived for slower cooking preparations, ideal when warming up milk or broths, for the preparation of custards or sauces preventing them to overheat and keeping your prepared food warm.

## Simmering Mode

### Basta andare in ebollizione!

Questa funzione permette al cibo di sobbollire a lungo, scongiurando ebollizioni eccessive e la fuoriuscita di liquidi dalle pentole. Evita anche l'indurimento delle pietanze e le bruciature sul fondo di padelle e tegami.

### Enough of boiling over!

You can simmer your food for longer. No more excessive boiling or spilling over from your pots. No more tough food or burnt pans or saucepans!

## Melting Mode

### Tutto si scioglie, al meglio.

È la funzione che permette di sciogliere burro e cioccolato senza doverli mescolare continuamente e senza rischiare di bruciarli. Il segreto? Mantiene la temperatura sempre sotto i 50°.

### Everything melts for the better.

Tired of melting butter and chocolate and having to stir them continually or burning them? The secret? Keeping the temperature always below 50°, this will never happen again.



## Extralarge Zone

### Potenza e dimensioni superiori.

È la zona cottura adatta anche a pentole grandi, fino a 30 cm di diametro. Può essere utilizzata anche per cuocere più rapidamente: la sua potenza è superiore a quella dei piani cottura a induzione tradizionali.

### High power and large dimensions.

This cooking zone is the solution for large-sized pots measuring up to 30 cm in diameter. A great way when you need to cook quickly: more powerful than traditional induction hobs.



## Bridge Zone

### Pentole XXL: c'è spazio anche per loro.

Pentole allungate o di grande dimensioni? Questa funzione trasforma due aree di cottura in una sola, dalle dimensioni più grandi. Garantendovi lo stesso livello di potenza e una temperatura costante, per una cottura uniforme.

### XXL pots: there is room for them too.

Having problems with oval-shaped or bigger-sized pots? This function transforms two cooking zones into a bigger size one, ensuring you the same power level and constant temperature for a homogeneous cooking.

## Fast Boiling

### Per chi non ha tempo.

È la soluzione per cotture che richiedono rapidità nella preparazione. Con un gesto potete impostare la massima potenza per 10 minuti: si raggiungerà l'ebollizione impiegando il 30% in meno del tempo mediamente necessario.

### For those who lack time.

It is the solution for quick recipes. Just with a gesture, set the maximum power for 10 minutes and voilà, boiling point will be reached in 30% less time than it normally does.

## Dual Zone

### L'ideale per ogni pentola.

Due zone concentriche sul piano cottura possono essere attivate in modo indipendente tra di loro. Si accende quella centrale per pentole più piccole; si attivano entrambe per quelle più grandi.

### The ideal solution for every pot.

Two concentric zones on your hob can be activated independently. The central one for the smaller pans and both for the bigger pans.



## Pot Self Detection

**Appoggiate, regolate, cuocete.** La tecnologia rileva automaticamente la presenza di pentole sulle zone cottura, attivando il comando corrispondente. Voi dovrete solo scegliere la potenza necessaria.

**Put down, adjust, cook.** The technology automatically detects the presence of pots in the cooking zone, activating a dedicated control. All you need to do is to select the power needed.

## Timer

**Spegne tutto da solo.** Voi impostate i minuti, lui parte con il countdown. Al termine, spegnerà automaticamente la zona cottura e attiverà un segnale acustico. Tramite il comando touch potete anche impostare timer indipendenti su più zone e contemporaneamente.

**Switches off everything on its own.** All you need to do is set the minutes and the countdown starts. At the end, it will automatically switch the cooking zone off, emitting a sound signal. Just press the 'touch' control and independent timers will activate in more zones at the same time.

## Green Induction

La gestione della potenza diventa intelligente, consentendovi di ottenere risultati ottimali anche ai livelli intermedi (quando bisogna mantenere stabile la cottura). Per raggiungere il punto di ebollizione basteranno pochi minuti, risparmiando circa il 25% di energia rispetto ai piani a induzione standard.

Power management is now smart, to obtain excellent results even on middle power levels (especially when wanting to keep the cooking constant). Reaching boiling point only takes a few minutes and will save you about 25% of the energy as compared to standard induction hobs.

## Stop&Go

### Tutto si ferma, tutto ricomincia.

Con un dito. Dovete allontanarvi dalla cucina mentre state cucinando? Con un gesto sospendete tutte le funzioni attive sul piano cottura. Basterà premere un tasto per riavviarle come da impostazioni precedenti.

### Everything stops, everything starts again.

Just with a gesture of your finger. Need to move away from the kitchen while you are cooking? Just by a gesture, put all the features activated on standby. All you need to do is just press a key to start them again with previous settings.

## Multi Flexi Space

### Più spazio, più comodità.

A portata di mano. Tante pentole grandi sul fuoco? Lo spazio c'è. Non le volete sollevare? Basta farle scivolare sulle griglie a croce chiusa, dalla superficie piatta e continua. E poi c'è anche il comodo piano di appoggio in ghisa, per ogni necessità.

### More space, more comfort within reach.

Too many large pots on the hob? There's enough space. You don't want to lift them? Just slide them away along the closed-cross oven grids, on their flat and continuous surface. And to top it all, the useful and handy support surface in cast iron for your every necessity.

## Recall

### E torna tutto come prima.

Il piano cottura si è accidentalmente spento? Entro 6 secondi basta attivare questa funzione e si ottiene il totale ripristino delle impostazioni presenti prima dell'interruzione.

### And everything is how it was before.

The hob has accidentally switched off? Within 6 seconds just activate this function and all the previous settings before the interruption occurred, will work again in the wink of an eye.

## Tasty Fry

### Fritti crispy in metà tempo.

Il sistema a induzione permette all'olio di raggiungere la temperatura ideale per friggere (180°) dimezzando i tempi dei piani cottura tradizionali. Così i cibi assorbono meno olio, diventando più croccanti e più sani.

### Crispy fried food in just half the time.

Cooking times have been reduced to half the time with the induction system, that allows the oil to reach the ideal frying temperature (180°). No more oily or greasy food. It will absorb less oil and be more crunchier and healthier.

## Temperature Control

### Gradi costanti, conservazione perfetta.

Potete impostare la temperatura interna tra 5°C e 20°C. Il sistema elettronico e di ventilazione la manterranno costante, garantendo una perfetta conservazione e maturazione dei vostri vini.

### Constant degrees, perfect storage.

The internal temperature can be set between 5°C and 20°C. The electronic and ventilation system will keep it constant. Your wine is now perfectly stored and will mature properly.

## Lighting Care

### Visibilità e protezione dai raggi UV.

Un vetro con filtro anti raggi UV consente la perfetta conservazione e la piena visibilità delle bottiglie, illuminate all'interno da una luce a led. Così i vostri vini mantengono intatte qualità e caratteristiche organolettiche.

### Look through glass and protection from UV rays.

A UV filter-proof look-through glass will perfectly store your LED illuminated bottles. Your wine will now maintain all of its organoleptic qualities and characteristics.

## Humidity Care

### Umidità: né troppa né poca.

Il sistema di ventilazione controlla l'umidità interna in modo da evitare l'ossidazione del vino e la formazione di muffe o cattivi odori.

### Humidity: neither too much nor too little.

The ventilation system monitors the internal humidity and prevents your wine from oxidising, for moulds to form or bad odours to be given off.

## No Vibration

### Il vino buono vuole stare fermo.

I ripiani in legno di rovere e il sistema di raffreddamento stabile evitano le micro-vibrazioni che possono alterare l'equilibrio nella composizione del vino. Le guide scorrevoli vi permettono di estrarre le bottiglie in modo agile e sicuro.

### Good wine wants to stay still.

The wooden oak shelves and the stable cooling system prevent micro-vibrations that could alter the balance in the composition of the wine. With the sliding guides you can take out the bottles in a safe and easy way.

## Bi-Zone

### A ogni vino, il suo spazio.

Un divisorio crea due zone per conservare al meglio i vini rossi e quelli bianchi. Ogni zona garantisce la corretta temperatura di conservazione e degustazione.

### Each wine its own dedicated space.

A divider separates the white from the red wine so that it can be better stored. Each section of the wine cooler ensures optimum temperature of conservation and tasting.





## 1.2

## Flexys™

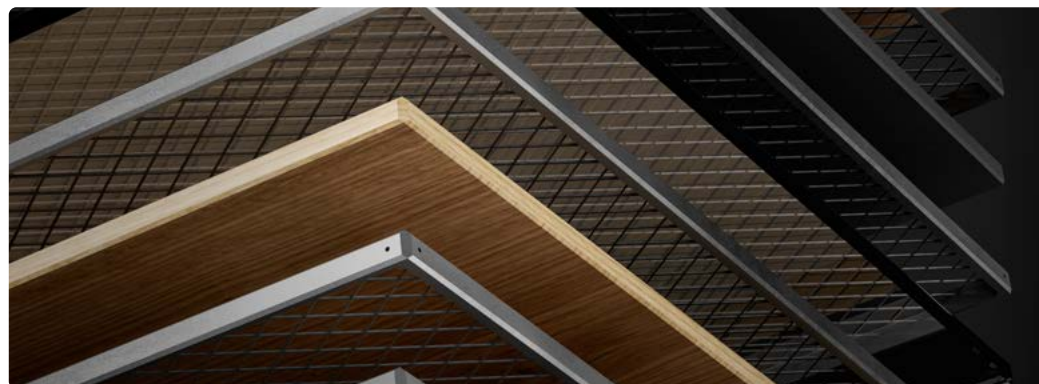
**C'è una soluzione per ognuno di voi.**  
There's a solution for each and every one of you.

La gamma di piani e cappe Elica è la più ampia per tipologie, dimensioni, estetica, configurazioni e caratteristiche. Siamo pronti a scommettere: è impossibile non trovare la soluzione perfetta per la vostra cucina.

The Elica hood and hob product line represents the widest range of products available on the market in terms of types, size, design, layout and features. We are ready to bet: there's no way you won't find the perfect solution for your kitchen.

La nostra versatilità estrema si traduce in soluzioni di cappe e piani cottura capaci di rispondere alle esigenze estetiche, progettuali e funzionali della vostra cucina. Nel design: con modelli dall'estetica più classica o più contemporanea. Nelle dimensioni: con soluzioni che si adattano a ogni profondità e ampiezza di pensili e basi cucina. Nell'interfaccia: che vi assicura comandi intuitivi e semplici da utilizzare. Nella funzionalità: con cappe aspiranti di ogni tipologia, innovazioni come Lhov (che includono forno, piano cottura e cappa aspirante), piani cottura aspiranti a gas e a induzione, con bilancia e con connessione Wi-Fi. Nella modularità: con configurazioni base a cui aggiungere gli elementi che servono, anche personalizzati. Insomma: chi più ne ha, più Elica.

Our unparalleled versatility translates into solutions for hoods and hobs that are capable of fulfilling the aesthetic, design and functional needs of your kitchen. Versatile design: models ranging from the most classic to the most contemporary styles. Versatile dimensions: solutions adaptable to any depth and width of kitchen basis and wall cabinets/units. Versatile interface: intuitive and user-friendly controls. Versatile functionality: all types of hoods, innovations as Lhov (that includes the oven, hob and hood), gas and induction extractor hobs equipped with a scale and Wi-Fi connection. Versatile modularity: basic configurations to which additional elements can be added as desired, even customised. In short: whoever has more, has Elica.



Proposte infinite,  
versatilità  
estrema.

Infinite options,  
extreme  
versatility.



### No Drip System

**Vapori che sgocciolano? Mai più.**  
Eliminato per sempre lo sgocciolamento, soprattutto sui piani a induzione. Il sistema previene la formazione di condensa ed evita l'eventuale ricaduta residuale su zone di cottura o, peggio, sulle pietanze in preparazione!

**Dripping vapours? Never again.**  
Dripping has once and for all been eliminated, above all on induction hobs. No more formation of condensation and any residual spill-over on the cooking zone or even better, on your food!

### Special Material

**Materiali a misura della vostra quotidianità.**  
Selezioniamo per voi materiali belli, funzionali, resistenti, facili da pulire. Elementi chiave di un design accattivante, sono disponibili in un'ampia selezione di colori e finiture, adattandosi perfettamente a ogni cucina.

**Materials tailored for your daily needs.**  
The selection of beautiful materials that are functional, resistant and easy to clean, is our primary concern. The key factors for an appealing design, available in a wide range of colours and finishing touches, that perfectly fit in any kitchen space.



### Cabinet Protection

**Pensili protetti, cucina perfetta.**  
Un design che garantisce la protezione totale dei pensili dai vapori di cottura. Le protezioni laterali e un'ergonomica visiera frontale scongiurano qualsiasi potenziale danno di usura.

**Protected wall units, the perfect kitchen.**  
A special design that ensures total protection of your wall units from cooking vapours. The side protections together with the ergonomic front visor will prevent any potential wear-out.

### Maintenance Alarm

**Filtri ko? Vi avvisa lui.**  
Un indicatore luminoso si attiva per segnalare quando i filtri anti-grasso e anti-odori stanno per raggiungere la massima saturazione. Sarà il momento di lavarli o sostituirli.

**Filters KO'd? You'll be informed.**  
A warning light will switch on to signal out to you that grease filters and odour filters have reached their maximum saturation point. It's time for you to wash or replace them.

### Easy to Maintain

**Cappa perfetta con la manutenzione facile.**  
Una manutenzione corretta garantisce massima igiene, assicurando al prodotto una vita più lunga. I nostri modelli sono progettati per facilitare la sostituzione dei filtri anti-grassi e anti-odori: tutti rimovibili, lavabili e sostituibili.

**The perfect hood with easy maintenance.**  
Proper maintenance and maximum hygiene, ensure a longer lifespan of the appliance. Our models have been conceived to make the replacement of grease filters and odour filters easier: all are removable, washable and replaceable.

### Delay Switch Off

**Spegnimento ritardato, e non ci pensate più.**  
Con questo timer impostate lo spegnimento automatico della cappa dopo un tempo predeterminato. Così potete lasciarla accesa anche dopo aver finito di cucinare, eliminando umidità e odori. Tanto poi si spegne da sola!

**Power off delayed, and no more worries.**  
With this timer, you can set the automatic switching off of the hood following a prefixed time. Keeping it on even after having cooked will eliminate any odours or humidity. No problem! It'll switch off on its own anyway!

## Perimeter Aspiration

### La superficie aspirante diventa invisibile.

L'aspirazione è distribuita su tutto il perimetro della cappa, massimizzandone l'efficacia. La sezione aspirante però è perfettamente nascosta da un pannello, per un'estetica perfetta.

### The extraction surface is now tucked away.

Distributed over the entire perimeter of the hood, the extraction system offers top efficiency. The extraction area is concealed by a panel rendering pure elegance to your hood.

## Tune White

### Calda o fredda, la luce che vi piace.

Questa funzione consente di regolare il colore dei led della cappa, dal bianco caldo al bianco freddo. Così, il colore della luce si integra con le altre presenti nell'ambiente, per un'atmosfera uniforme in tutta la stanza.

### Warm or cold, the light tone of your taste.

You can now regulate the LED colour tone of your hood from cold white to warm white. The colour of the light blends in perfectly with the other lights in your living space, thus creating a uniform atmosphere.

## Dim Light

### La luce, quanto e come volete.

Questa funzione vi permette di regolare la potenza luminosa della cappa: luce al massimo o luce soffusa, a seconda delle necessità.

### Lighting: as much and however you want it.

With this feature, you can adjust the lighting of your hood: bright light or dim light, as you prefer.

## Super Easy Installation

### Montaggio rapido, resa perfetta.

Pochi passaggi e il prodotto è già al suo posto. Dopo il bloccaggio automatico si possono anche regolare al millimetro i punti di fissaggio, per un risultato sicuro e perfetto dal punto di vista estetico.

### Quick installation, perfect result.

Only a few steps away and the product will be in place. After its automatic fixing, fixing points can also be adjusted by the millimetre, for a safe and aesthetically perfect result.

## Back Aspiration

### Massima aspirazione, anche nell'estetica.

Questa funzione consente di installare la cappa collegandola al muro posteriore senza tubi o camini aggiuntivi a vista. Il risultato? Sono due: massima capacità aspirante, massima resa sul piano estetico.

### Maximum extraction and aesthetics alongside.

No more additional piping and chimneys visible to the naked eye in wall installations! The results? Top extraction capacity and top aesthetic appeal.



## Total Integration

### Total & Perfect Look.

I nostri elettrodomestici si adattano al design e alle caratteristiche della vostra cucina. La varietà di soluzioni e finiture consente un'integrazione perfetta, qualunque sia il vostro stile.

### Total & Perfect Look.

Our household appliances discreetly adapt to the design and features of your kitchen. The variety of solutions and finishing touches blend in perfectly whatever your taste in style may be.

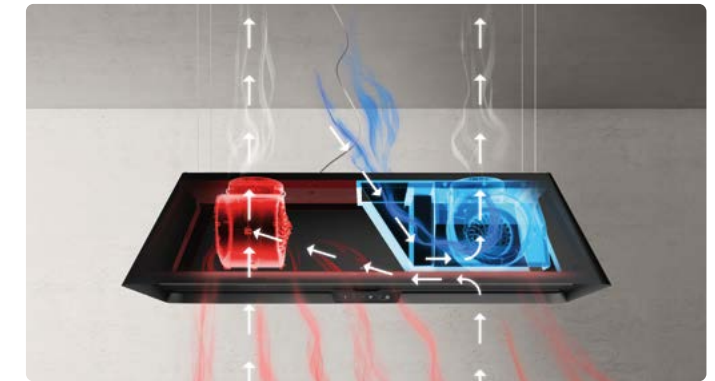
## Multifunction

### Cappa & Depuratore d'aria: fatto.

Cappa e purificatore, finalmente insieme! Un prodotto, due funzioni indipendenti una dall'altra. Per un'aria sempre a misura di salute.

### Hood & Air purifier: done.

Hood and purifier, finally all in one! One only product, two independent features. Air quality all the more tailored for your health and well-being.



## Wide Capacity

### Compatta fuori, ampia dentro.

Da fuori non sembra, eppure è possibile conservare perfettamente fino a 24 bottiglie di dimensione standard.

### Compact outside, spacious inside.

It doesn't seem like it from the outside, and yet you can perfectly store up to 24 standard sized bottles.

## Pyro Clean

### Stop ai detersivi.

La pirolisi garantisce una pulizia efficace in totale sicurezza. E senza bisogno di detersivi, nemmeno quando il forno è particolarmente sporco.

### Good bye to detergents.

Pyrolysis ensures you an efficient cleaning result in total safety. No more detergents, not even with the most heavily soiled oven.

## Auto door

### La porta senza maniglia.

Effetto estetico wow. Apertura super smart. Per gestirla basta una lieve pressione sul display o un semplice comando vocale (molto utile se state tenendo in mano teglie e recipienti).

### Handle-less door.

The wow factor. Open the oven door in a super smart way. Just gently press on the display or say a simple vocal command (a real give-away when you are holding more than one tray or container).

## Child Lock

### Bambini sempre sicuri e protetti.

Questa funzione consente di evitare accensioni accidentali delle zone di cottura o dell'aspirazione. Una bella tranquillità.

### Children always safe and protected.

No worries! This function prevents the accidental switching on of cooking zones or extraction areas.

## Cabinet Protection

### Pensili protetti, pensili perfetti.

Grazie a materiali specifici e alla tecnologia di raffreddamento il pensile del forno è sempre isolato dal calore perimetrale. Evitando danni e usure precoci.

### Protected wall units means perfect wall units.

Thanks to specific materials and the cooling down technology, the oven cabinet is always insulated from the surrounding heat. No more early wear-out or damages.

## Cool Door

### Forno caldo, porta fredda.

Massima sicurezza in cucina, anche in presenza di bambini. Il vetro multiplo della porta vi assicura massima protezione dalle alte temperature.

### Hot oven, cold door.

No more worries or woes, even when the kids are about. The multiple oven-glass door offers you maximum protection and safety from high temperatures.



# 1.3 Ecofair™

**Il rispetto dell'ambiente, in ogni scelta.**  
**Respect for the environment in all our choices.**

**Ogni nostro elettrodomestico è progettato per ottenere il massimo risparmio energetico, sia nelle funzioni di cottura sia in quelle di aspirazione. Così anche per voi sarà più facile evitare sprechi e abbattere i consumi, almeno in cucina.**

**Each of our household appliances has been designed to obtain maximum energy saving, both in cooking and air extraction features. This also makes it easier for you to conserve energy and reduce consumption, at least in the kitchen.**

**Abbattiamo i consumi, risparmiamo energia.**

Da sempre siamo molto attenti a compiere scelte che rispettino il più possibile l'ambiente e l'ecosistema. Per questo abbiamo messo a punto i motori Brushless, che massimizzano l'efficienza del sistema aspirante di cappe e piani, tanto da aver raggiunto la classe A++ (tra le più alte sul mercato). Per questo abbiamo progettato guarnizioni e vetri dei forni che consentono di abbattere i consumi anche a temperature elevate (Classe A+). Per questo i nostri filtri sono rigenerabili (possono durare fino a 5 anni), i nostri pannelli fonoassorbenti sono lavabili e i nostri imballaggi sono 100% riciclabili.

**We reduce consumption and save energy.**

We have always been very attentive to making choices that foster respect towards the environment and the ecosystem. For this very reason, we have developed Brushless motors, that maximize efficiency of hoods and hobs extraction systems. This has allowed us to achieve a class A++ rating (amongst the highest on the market). Therefore, we have designed oven seals and glass that help reduce consumption, even at high temperatures (class A+ rating). This is also why our filters can be regenerated (they last up to 5 years), our sound-proof panels are washable and our packaging is 100% recyclable.



## Long Life Filter ++

### **Aria più pulita, più a lungo.**

Questi filtri sono progettati per garantire massime prestazioni e un'efficienza di filtraggio odori molto superiore alla media. Grazie alla loro capacità di rigenerarsi possono durare dai 3 ai 5 anni evitando sostituzioni frequenti, sprechi e complessità di manutenzione.

### **Cleaner air over time.**

These filters have been designed to guarantee maximum performance and odour filtering efficiency far above than average filters. Thanks to their regenerating capacity, their durability is from 3 to 5 years. No more replacements, waste or troubles in their maintenance.

## Long Life Filter

### **Anti-odore, lunga vita.**

I nostri filtri anti-odore facilitano le operazioni di manutenzione e riducono l'impatto ambientale: possono essere lavati e rigenerati, prolungando la propria durata fino a 3 anni (vs una media nel mercato di 3/6 mesi).

### **Odour filters, durability.**

Our easy to maintain odour filters, are now even more green: washable and regenerable, with a durability up to 3 years (as compared to -3/6 months of average filters on the market).

## Airmatic

### **Aria pulita, aria sana. In automatico.**

Un sensore verifica la qualità dell'aria in ogni momento della giornata. Nel caso rilevi vapori anche inquinanti (come solventi o fumo di sigaretta) la cappa si attiva regolando in automatico il flusso aspirante.

E spegnendosi da sola quando l'aria è tornata pulita.

### **Clean air, healthy air. Automatically.**

A sensor tests air-quality at any moment of the day. If it detects vapours, even polluting vapours (like solvents or cigarette smoke), the hood will switch on and adjust extraction power automatically. And will switch off once the air is clean again.

## Airmatic NikolaTesla

### **Regolazione automatica di aspirazione e cottura.**

Un sensore intelligente distingue quantità di fumi e tipi di cottura, adeguando la potenza dell'aspirazione. Quando la cottura è ultimata il sistema la diminuisce gradualmente eliminando odori e umidità residua.

### **Automatic extraction and cooking adjustment.**

A smart sensor detects the quantity of fumes and types of cooking, adjusting extraction power accordingly. A self-regulating system that gradually diminishes power once you finish cooking, getting rid of residual odours or humidity.





## Green Induction

La gestione della potenza diventa intelligente, consentendovi di ottenere risultati ottimali anche ai livelli intermedi (quando bisogna mantenere stabile la cottura). Per raggiungere il punto di ebollizione basteranno pochi minuti, risparmiando circa il 25% di energia rispetto ai piani a induzione standard.

Power management is now smart, to obtain excellent results even on middle power levels (especially when wanting to keep the cooking constant). Reaching boiling point only takes a few minutes and will save you about 25% of the energy as compared to standard induction hobs.

## Eco Clean

### **Pulizia rapida ed eco friendly.**

La pulizia idrolitica del forno vi garantisce il miglior risultato con il minimo sforzo. Bastano acqua e detergente, gestiti dal ciclo dedicato, per pulire perfettamente evitando sprechi.

### **Quicker and eco- friendly cleaning.**

Hydrolytic cleaning of the oven guarantees you the best result with minimum effort. All you need is water and detergent, which can be run by a dedicated cycle to obtain spotless results without any waste.

## Brushless

### **Silenzio, parla il risparmio.**

È il motore che vi garantisce alta efficacia aspirante con il massimo risparmio energetico. È il più silenzioso sul mercato e riduce le emissioni CO2 e i consumi energetici (oltre il 70% in meno rispetto a un motore tradizionale).

### **Shhh... let the savings speak.**

The motor guarantees high extraction efficiency and high energy savings. The most silent on the market now reducing CO2 emissions and energy consumptions (more than 70% less as compared to a traditional motor).

# 1.4 Silent Pro™

## Cappe e piani aspiranti: zitti! Extractor hoods and hobs: hush!

Questa innovazione abbate i suoni molesti generati dagli elettrodomestici, anche quando sono impostati alla massima potenza. Oltre alla voce o alla musica, finalmente sentirete solo il profumo delle vostre preparazioni.

This innovation reduces disturbing noises made by household appliances, even when they are on the highest setting. Finally, you can carry on a conversation or enjoy music surrounded only by the sizzling sound of the food you are making.

**Silenzio,  
parla il cooking.**

**Quiet, and just let  
the cooking speak.**

La riduzione della rumorosità è indispensabile per apprezzare al meglio un'esperienza di cooking, soprattutto quando la cucina è parte integrante di un living. Se cappe e piani aspiranti inquinano acusticamente l'ambiente diventa difficile parlare, ascoltare musica, cucinare con piacere. Rispondiamo a queste necessità con i pannelli fonoassorbenti Be Silence e con i motori Brushless, che diminuiscono la rumorosità dei nostri elettrodomestici fino a 6 DbA e abbattano il consumo energetico del 70% rispetto ai motori tradizionali.

Reducing noise levels makes for a more enjoyable cooking experience, especially in an open-plan kitchen living room. Noisy hoods and aspiration hobs can make it virtually impossible to carry on a conversation, listen to music, and spoil the pleasure of cooking. We respond to these needs with Be Silence sound-absorbing panels and brushless motors. This motor technology reduces the noise level of our household appliances up to 6 dBA and reduces energy consumption by 70% compared with conventional motors.



### Comfort Silence

**La potenza si sente ma non si ascolta.**

Sempre più spesso le cucine vengono progettate a vista, diventando un tutt'uno con il living. Diventa sempre più importante disporre di una cappa che garantisca l'aspirazione perfetta di fumi e odori senza produrre suoni fastidiosi. La rumorosità delle nostre cappe e dei nostri piani aspiranti vi assicura un benessere acustico top, permettendovi di cucinare e conversare con tranquillità.

**The power is there, but is silent.**

Kitchens are ever more being designed as open spaces, so blending all in one with the living room. Having a hood is becoming a must, as it will ensure perfect extraction of fumes and odours without generating disturbing noises. The extremely low noise level of our hoods and extractor hobs, ensure you the maximum well-being, so you can cook and hold a conversation with ease while you're busy preparing your recipe.

### Pure Silence

**Aria pura, stop ai rumori.**

Questa funzione rende la purificazione dell'aria estremamente discreta. In modalità Silent il livello sonoro di 37 dBA diventa impercettibile, abbattendo l'inquinamento acustico.

**Purified air, no more noises.**

Your air is now purified in a very discreet manner. When on silent mode, the 37 dBA noise level is barely audible to the naked ear, thus reducing noise pollution.

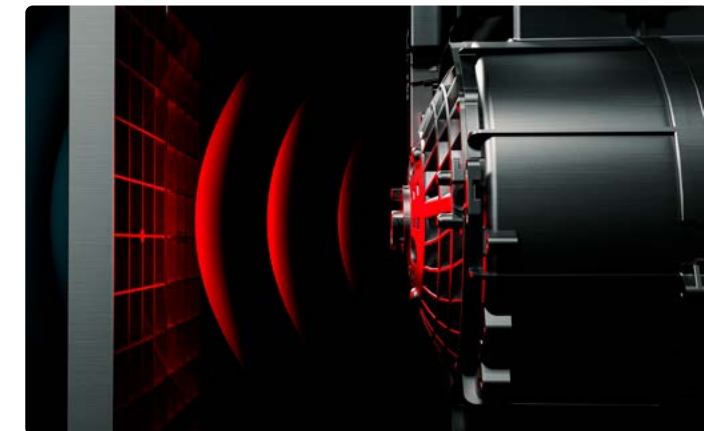
### Brushless

**Silenzio, parla il risparmio.**

È il motore che vi garantisce alta efficacia aspirante con il massimo risparmio energetico. È il più silenzioso sul mercato e riduce le emissioni CO2 e i consumi energetici (oltre il 70% in meno rispetto a un motore tradizionale).

**Shhh... let the savings speak.**

The motor guarantees high extraction efficiency and high energy savings. The most silent on the market now reducing CO2 emissions and energy consumptions (more than 70% less as compared to a traditional motor).





1.5

Extrair™

## Un'aria più pulita, in casa e fuori. For cleaner air, both indoors and outdoors.

**Sensori che riconoscono quantità e qualità di vapori e odori. Abbattimento dei consumi energetici. Eliminazione della condensa e dell'umidità. Un'aria più pura fa bene a tutti, anche all'ambiente.**

**Sensors that detect quantity and quality of vapours and odours. Reduction of energy consumption. Removal of steam and moisture. Cleaner air does everyone good, and helps the environment too..**

**L'aria a misura di tutti.**

Trattiamo bene l'aria: è la nostra idea fissa, da più di 50 anni. Per questo proponiamo cappe e piani con sistemi di aspirazione dal basso particolarmente efficaci e con una capacità di filtraggio dall'efficienza ottimale. I nostri filtri anti-odori garantiscono massime prestazioni (filtraggio fino all'80%, rispetto a una media del 60%); i filtri Combo Pure purificano l'aria catturando pollini, peli di animali, muffe e polvere. Sensori evoluti accendono la cappa appena rilevano la presenza di fumi, ne regolano la potenza in base alle necessità e la spengono automaticamente quando l'aria è tornata pulita. E la condensa? È un problema frequente dovuto alla differenza di temperatura tra i fumi caldi generati dalla cottura sul piano a induzione e le superfici fredde della cappa. Il nostro sistema riesce a limitarne la formazione e a evitarne la ricaduta residuale sul piano e le pietanze in preparazione. In questo modo, l'acqua di condensa non sgocciola più, ma viene raccolta in un'apposita vaschetta che può essere svuotata in tutta comodità, a garanzia di un'igiene e di una manutenzione perfetta. I motori Brushless riducono i consumi energetici del 70%, consentendo di ridurre le emissioni di CO2 di circa 2570 tonnellate/anno (rispetto alla media dei motori sul mercato: un dato pari alle emissioni di 704 auto). L'aria migliora, e non solo in cucina: il nostro impegno è quello di progettare elettrodomestici sempre più capaci di risparmiare energia e contrastare l'inquinamento. Anche fuori dalle nostre case.

**Good air is in reach.**

Let's treat our air well: this has been our 'idée fixe' for over 50 years. For this reason, we offer hoods and hobs with bottom extraction systems that are particularly efficient and have an excellent filtering capacity. Our odour filters guarantee top performance (filtering capacity up to 80%, as compared to the average 60%); the Combo Pure filters purify the air by trapping pollen, pet hair, mould and dust. Technologically advanced sensors switch the hood on as soon as they detect fumes; the hood power level is adjusted as needed, and switches off automatically once the air is clean. What about condensation? This is a common problem caused by the temperature difference of the warm fumes generated by the induction hob and the cold surfaces of the hood. Our system is able to limit its formation and avoid any residual impact on the hob surface and the food being prepared. In this way, the condensation no longer drips but is collected in a drip tray which can be emptied at your convenience, thus ensuring that it remains clean and in perfect working order. Brushless motors reduce energy consumption by 70% and, in turn, reduce CO2 emissions by about 2570 tons/year (as compared to the average motor existing on the market: a figure equal to the emissions of 704 cars). Air quality improves, and not only in the kitchen: we are committed to designing household appliances that are more energy efficient and reduce pollution. Even outside of our homes.

### Combo Pure Filter

**Un'aria pulita è un'aria più sana.**

La combinazione di HEPA e filtro al carbone cattura particelle fino a 1 micron, eliminando polvere, peli di animali, pollini, muffe e inquinanti prodotti da solventi, detersivi, vernici e rivestimenti.

**Clean air means healthy air.**

What a combination! The HEPA and charcoal filter traps the particles up to 1 micron, doing away with any dust, animal/pet hairs, pollens, moulds or polluting agents produced by solvents, detergents, paints or coatings.

### Brushless

**Silenzio, parla il risparmio.**

È il motore che vi garantisce alta efficacia aspirante con il massimo risparmio energetico. È il più silenzioso sul mercato e riduce le emissioni CO2 e i consumi energetici (oltre il 70% in meno rispetto a un motore tradizionale).

**Shhh... let the savings speak.**

The motor guarantees high extraction efficiency and high energy savings. The most silent on the market now reducing CO2 emissions and energy consumptions (more than 70% less as compared to a traditional motor).

### Long Life Filter ++

**Aria più pulita, più a lungo.**

Questi filtri sono progettati per garantire massime prestazioni e un'efficienza di filtraggio odori molto superiore alla media. Grazie alla loro capacità di rigenerarsi possono durare dai 3 ai 5 anni evitando sostituzioni frequenti, sprechi e complessità di manutenzione.

**Cleaner air over time.**

These filters have been designed to guarantee maximum performance and odour filtering efficiency far above than average filters. Thanks to their regenerating capacity, their durability is from 3 to 5 years. No more replacements, waste or troubles in their maintenance.

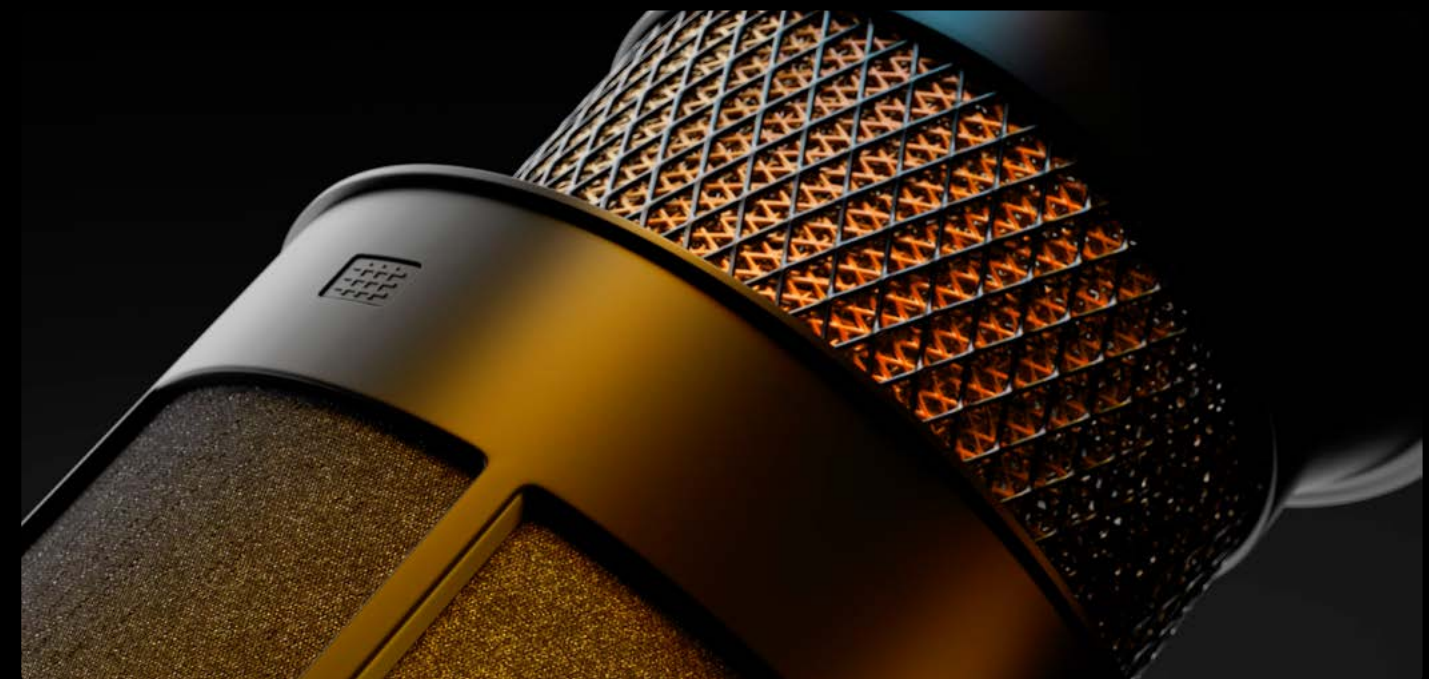
### Long Life Filter

**Anti-odore, lunga vita.**

I nostri filtri anti-odore facilitano le operazioni di manutenzione e riducono l'impatto ambientale: possono essere lavati e rigenerati, prolungando la propria durata fino a 3 anni (vs una media nel mercato di 3/6 mesi).

**Odour filters, durability.**

Our easy to maintain odour filters, are now even more green: washable and regenerable, with a durability up to 3 years (as compared to -3/6 months of average filters on the market).



## Airmatic

### **Aria pulita, aria sana. In automatico.**

Un sensore verifica la qualità dell'aria in ogni momento della giornata. Nel caso rilevi vapori anche inquinanti (come solventi o fumo di sigaretta) la cappa si attiva regolando in automatico il flusso aspirante.

E spegnendosi da sola quando l'aria è tornata pulita.

### **Clean air, healthy air. Automatically.**

A sensor tests air-quality at any moment of the day. If it detects vapours, even polluting vapours (like solvents or cigarette smoke), the hood will switch on and adjust extraction power automatically. And will switch off once the air is clean again.

## Autocapture

### **Aspirazione automatica, risparmio energetico.**

Una funzione che regola tutto da sola, variando la potenza di aspirazione della cappa in base alle cotture avviate. Il sistema sa subito quando diminuirla o spegnerla, per una massima efficienza energetica.

### **Automatic extraction, energy saving.**

A function that does it all on its own. The extraction power of the hood is adjusted depending on the type of cooking that has been commenced. The smart system immediately understands when to reduce or switch it off, thus optimising your energy consumption.

## Oven Air Cleaning

### **Mai più aria bollente in faccia.**

È il rivoluzionario sistema aspirante che cattura l'aria, rimuovendo automaticamente vapori e odori dal forno. Evitando così che fuoriescano all'apertura della porta.

### **No more hot air in your face.**

A revolutionary extraction system that traps the air removing vapour fumes and oven odours automatically. No more vapours or fumes seeping out of the oven door.

## Airmatic NikolaTesla

### **Regolazione automatica di aspirazione e cottura.**

Un sensore intelligente distingue quantità di fumi e tipi di cottura, adeguando la potenza dell'aspirazione. Quando la cottura è ultimata il sistema la diminuisce gradualmente eliminando odori e umidità residua.

### **Automatic extraction and cooking adjustment.**

A smart sensor detects the quantity of fumes and types of cooking, adjusting extraction power accordingly. A self-regulating system that gradually diminishes power once you finish cooking, getting rid of residual odours or humidity.

## Selective Autocapture

### **Aspira dove e quanto serve.**

Il forno riconosce le zone di cottura attive e imposta l'aspirazione solo sul lato in cui è necessaria. Un bel risparmio, ulteriormente migliorato dal sistema che a fine cottura diminuisce la potenza aspirante eliminando i vapori residui.

### **'Aspire' wherever and whenever needed.**

A smart oven able to detect active cooking zones, starts extraction only where necessary. A surprisingly nice saving for you further improved by a system which reduces the extraction power at the end of the cooking process, thus eliminating residual vapours.





# Connex™



## Comandi a distanza, o in automatico. Remote controls, or automatic operation.

**Accendere o spegnere la cappa con l'assistente vocale o con lo smartphone. Regolarne a distanza o in automatico luce e potenza. Sapere se sostituire il filtro o come contattare la nostra assistenza. La connessione tra voi ed Elica diventa totale, ed è comodissima.**

**Switch the hood on or off via a voice assistant or smartphone. Automatic or remote adjustment of light and power. Know when to replace the filter or how to contact our customer support. Connection between you and Elica is now total and very handy.**

Potete scaricare l'applicazione Elica e comandare a distanza la vostra cappa, in ogni modo: regolando l'intensità della luce, modulando il tono dei led (caldo o freddo), allineando l'illuminazione a quella dell'ambiente per creare un'atmosfera uniforme. Inoltre l'applicazione vi avvisa quando bisogna pulire o sostituire i filtri e vi mette subito in contatto con la nostra assistenza. Potete anche connettere le nostre cappe di nuova generazione con i piani a induzione Elica: in questo modo potenza aspirante e illuminazione si regolano in automatico in base alle impostazioni delle zone di cottura, ottimizzando performance e risparmio energetico. E voi? Dovrete solo pensare a cucinare.

You can download the Elica app to manage and control your hood remotely: adjust the light intensity level, change the LED colour temperature (cool or warm), matching the ambient lighting to create a uniform atmosphere. The app also lets you know when it's time to clean or replace the filters and immediately connects you with our customer support team. You can also connect our latest generation hoods with Elica induction hobs: in this way, extraction power and lighting are automatically regulated according to the cooking zone settings, thus optimising performance and energy consumption. And what about you? Cooking is all you have to think about.

## Multi Connection

### Cappa e piano, in dialogo costante.

È la connessione via bluetooth tra cappa e piano induzione, che regola automaticamente l'aspirazione sulla base del livello di cottura selezionato. Ottimizzando prestazioni e consumi.

### Hood and hob in constant interaction.

The Bluetooth connection between the hood and induction hob automatically adjusts the extraction power according to the level of cooking that has been selected. Performance and consumption now optimised.

## Connectivity

### Wi-Fi e app: comandi a distanza.

Le nostre cappe possono essere gestite da assistente vocale e smartphone: l'app Elica consente infatti di avviarle, spegnerle e regolarne a piacere potenza aspirante o intensità e tono della luce. Con l'app potete sempre contattare subito l'assistenza Elica, conoscere lo stato dei filtri (anche grazie alle notifiche periodiche) e sapere se sono **necessarie operazioni di pulizia e manutenzione**.

### Wi-Fi and app: remote controls.

Our hoods can be operated by a vocal assistant and smartphone: with the Elica app you can switch them on or off, adjust their power as well as the colour tone and intensity of lights. Through this app, you can promptly contact Elica assistance, keep an eye on the status of your filters (thanks to periodic notifications) and know whether they need cleaning or maintenance.

**Tutto è possibile, con l'app e le cappe di nuova generazione.**

**Everything is possible, with our app and latest generation hoods.**

# 1.5 Confronta i plus di tutta la gamma.

## Lhov

	Connex	EcoFair	SilentPro	ExtrAir	Flexys
LHOV	Connectivity	Eco Clean	Long Life Filter ++	Brushless	Comfort Silence
			Autocapture	Selective Autocapture	Oven Air Cleaning
			Child Lock	Cool Door	Maintenance Alarm
			Easy to Maintain	Delay Switch Off	Total Integration
			Super Easy Installation	Auto door	

	YouChef
LHOV	Ultrawide Cooking
	Steam
	Food Probe
	Air frying
	Multi Cooking
	Automatic Programs
	Selective Grill
	Soft Closing
	Sliding Guides
	Cooking Flow
	Bridge Zone
	Melting Mode
	Warming Mode
	Simmering Mode
	Fast Boiling
	Tasty Fry
	Stop&Go
	Recall
	Pot Self Detection
	Timer

## NikolaTesla Evo

	EcoFair	SilentPro	ExtrAir	Flexys
FLAME	Long Life Filter	Long Life Filter ++	Green Induction	Brushless
LIBRA			Pure Silence	Comfort Silence
ONE			Airmatic	Autocapture
ONE HP			Child Lock	Maintenance Alarm
SWITCH			Easy to Maintain	Delay Switch Off
SWITCH GLOW			Special Material	Total Integration
UNPLUGGED			Super Easy Installation	

	YouChef
FLAME	Cooking Flow
LIBRA	Melting Mode
ONE	Warming Mode
ONE HP	Simmering Mode
SWITCH	Bridge Zone
SWITCH GLOW	Extralarge Zone
UNPLUGGED	Dual Zone
	Fast Boiling
	Tasty Fry
	Stop&Go
	Recall
	Pot Self Detection
	Multi Flexi Space
	Timer

# NikolaTesla Suit

	EcoFair	SilentPro	ExtrAir	Flexys											
	Long Life Filter	Long Life Filter ++	Green Induction	Brushless	Pure Silence	Comfort Silence	Airmatic	Autocapture	Child Lock	Maintenance Alarm	Easy to Maintain	Delay Switch Off	Special Material	Total Integration	Super Easy Installation
ALPHA B		■	■	■		■		■	■	■	■	■	■	■	■
FIT		■		■		■		■	■	■	■	■		■	■
FIT 3Z		■		■		■		■	■	■	■	■		■	■
FIT XL		■		■		■		■	■	■	■	■		■	■
PRIME S+		■		■		■		■	■	■	■	■		■	■
VELVET		■		■		■		■	■	■	■	■		■	■

	YouChef													
	Cooking Flow	Melting Mode	Warming Mode	Simmering Mode	Bridge Zone	Extralarge Zone	Dual Zone	Fast Boiling	Tasty Fry	Stop&Go	Recall	Pot Self Detection	Multi Flexi Space	Timer
ALPHA B			■		■					■				■
FIT			■		■					■				■
FIT 3Z			■		■	■	■	■		■				■
FIT XL			■		■					■				■
PRIME S+			■		■					■				■
VELVET			■		■					■				■

# Cappe a parete Wall-mounted hoods

	Connex	EcoFair	SilentPro	ExtrAir	Flexys																		
	Connectivity	Multi Connection	Long Life Filter	Long Life Filter ++	Brushless	Pure Silence	Comfort Silence	Combo Pure Filter	Airmatic	No Drip System	Perimeter Aspiration	Tune White	Dim Light	Back Aspiration	Special Material	Cabinet Protection	Maintenance Alarm	Easy to Maintain	Delay Switch Off	Total Integration	Super Easy Installation	Multifunction	
ADÉLE	■	■	■										■				■	■	■				
ACUTA			■														■	■	■				
APLOMB			■														■	■	■				
BIO				■	■		■					■	■		■		■	■					
BLOOM			■				■						■	■			■	■	■				
BLOOM-S			■		■		■							■	■		■	■					
CIRCUS			■																				
CRUISE			■														■	■					
ELEMENT	■	■	■		■		■				■		■				■		■				
ELLE			■											■			■	■					
FLAT GLASS			■																				
GALAXY			■														■	■	■				
HAIKU			■				■							■	■		■			■			
HAIKU DRY	■	■	■		■		■			■			■	■			■		■	■	■	■	
HYDRA																							
LOL			■														■	■					
JOY			■														■	■					
JUST DRY			■								■	■	■				■	■	■				
MAJESTIC	■	■	■										■	■			■	■	■				
MAJESTIC NO DRIP			■								■			■			■	■					
MISSY																							
NEAT	■	■	■		■		■						■	■			■	■	■				
NUAGE			■											■			■					■	
OM AIR	■	■	■		■						■		■				■	■	■				
OPEN SUITE	■		■									■	■				■	■					
PLAT	■	■	■								■		■				■	■	■				



# Cappe a parete

## Wall-mounted hoods

	Connex	EcoFair	SilentPro	ExtrAir	Flexys																		
	Connectivity	Multi Connection	Long Life Filter	Long Life Filter ++	Brushless	Pure Silence	Comfort Silence	Combo Pure Filter	Airmatic	No Drip System	Perimeter Aspiration	Tune White	Dim Light	Back Aspiration	Special Material	Cabinet Protection	Maintenance Alarm	Easy to Maintain	Delay Switch Off	Total Integration	Super Easy Installation	Multifunction	
REEF			■														■	■					
RUBINO CORNER																							
RULES	■ (*)	■ (*)	■				■			■			■ (*)		■		■	■	■	■	■		
SYNTHESIS			■														■	■					
SHEEN-S			■														■	■	■				
SHIRE			■														■	■	■				
SHY-S			■														■	■	■				
SPOT NG			■														■	■	■				
SPOT PLUS			■														■	■	■				
SPOT URBAN			■														■	■	■				
STRIPE	■	■	■										■	■			■	■	■				
STRIPE LUX	■	■	■										■	■			■	■	■				
STRIPE URBAN			■											■			■	■	■				
SUPER PLAT	■	■	■		■		■			■		■					■	■	■				
SWEET			■								■			■	■		■	■					
TAMAYA 2.0			■														■	■					
THIN			■				■										■	■					
TONDA																	■	■					
TRIBE			■														■	■					
TUBE PRO			■											■									
VEGA																							
VERTIGO			■											■			■	■					

(\*) solo per alcune configurazioni (\*) only for certain configurations

# Cappe isola

## Island hoods

	Connex	EcoFair	SilentPro	ExtrAir	Flexys																		
	Connectivity	Multi Connection	Long Life Filter	Long Life Filter ++	Brushless	Pure Silence	Comfort Silence	Combo Pure Filter	Airmatic	No Drip System	Perimeter Aspiration	Tune White	Dim Light	Back Aspiration	Special Material	Cabinet Protection	Maintenance Alarm	Easy to Maintain	Delay Switch Off	Total Integration	Super Easy Installation	Multifunction	
ADÉLE ISLAND	■	■	■										■				■	■	■				
BIO ISLAND			■	■	■		■					■	■		■		■	■					
ELEMENT	■	■	■		■		■				■		■				■	■	■				
GALAXY ISLAND			■														■	■	■				
HAIKU ISLAND			■					■							■		■						
HAIKU DRY ISLAND	■	■	■		■		■			■			■				■		■				
IKONA			■														■	■					
JOY ISLAND			■														■	■					
KUADRA ISLAND			■								■						■						
OPEN SUITE SUPERIOR	■		■									■	■				■	■					
REEF ISLAND			■														■	■					
SPOT PLUS ISLAND			■														■	■	■				
THIN ISLAND			■					■									■	■					
TRIBE ISLAND			■														■	■					
TUBE PRO ISLAND			■																				
ZENITH			■														■		■				

# Cappe a soffitto

## Ceiling hoods

	Connex	EcoFair	SilentPro	ExtrAir	Flexys																		
	Connectivity	Multi Connection	Long Life Filter	Long Life Filter ++	Brushless	Pure Silence	Comfort Silence	Combo Pure Filter	Airmatic	No Drip System	Perimeter Aspiration	Tune White	Dim Light	Back Aspiration	Special Material	Cabinet Protection	Maintenance Alarm	Easy to Maintain	Delay Switch Off	Total Integration	Super Easy Installation	Multifunction	
CLOUD SEVEN			■	■													■		■				
HILIGHT GLASS			■	■			■				■	■	■				■		■	■	■	■	
HILIGHT-X			■	■	■		■						■				■		■	■	■	■	
ILLUSION	■		■	■	■		■		■		■	■	■				■		■	■	■	■	
LULLABY	■		■	■			■				■	■	■		■		■		■	■	■	■	
SKYDOME	■		■	■	■		■		■		■	■	■				■		■	■	■	■	

# Cappe sospese

## Suspended hoods

	Connex	EcoFair	SilentPro	ExtrAir	Flexys																		
	Connectivity	Multi Connection	Long Life Filter	Long Life Filter ++	Brushless	Pure Silence	Comfort Silence	Combo Pure Filter	Airmatic	No Drip System	Perimeter Aspiration	Tune White	Dim Light	Back Aspiration	Special Material	Cabinet Protection	Maintenance Alarm	Easy to Maintain	Delay Switch Off	Total Integration	Super Easy Installation	Multifunction	
EASY UX			■														■	■	■				
ÈDITH				■			■										■	■	■				
IKONA LIGHT			■														■	■	■				
IKONA MAXXI PURE			■			■		■									■	■	■				■
INTERSTELLAR				■			■						■		■		■	■	■				
JUNO			■															■					
JUNO URBAN			■															■					
PIX			■				■								■		■						
SEASHELL			■														■		■				
SHINING				■			■								■		■	■	■				
WAVE UX			■														■	■	■				

# Cappe a scomparsa

## Downdraft hoods

	Connex	EcoFair	SilentPro	ExtrAir	Flexys																		
	Connectivity	Multi Connection	Long Life Filter	Long Life Filter ++	Brushless	Pure Silence	Comfort Silence	Combo Pure Filter	Airmatic	No Drip System	Perimeter Aspiration	Tune White	Back Aspiration	Special Material	Cabinet Protection	Maintenance Alarm	Easy to Maintain	Delay Switch Off	Dim Light	Total Integration	Super Easy Installation	Multifunction	
GETUP	■		■	■										■		■	■		■	■	■		
PANDORA							■									■	■		■	■	■	■	

# Cappe a incasso Built-in hoods

	Connex	EcoFair	SilentPro	ExtrAir	Flexys																		
	Connectivity	Multi Connection	Long Life Filter	Long Life Filter ++	Brushless	Pure Silence	Comfort Silence	Combo Pure Filter	Airmatic	No Drip System	Perimeter Aspiration	Tune White	Dim Light	Back Aspiration	Special Material	Cabinet Protection	Maintenance Alarm	Easy to Maintain	Delay Switch Off	Total Integration	Super Easy Installation	Multifunction	
BOXIN			■													■					■		
BOXIN ADVANCE	■	■	■		■		■		■			■	■			■	■		■	■			
BOXIN ADVANCE DRY	■	■	■						■	■			■			■	■		■	■			
BOXIN ADVANCE PLUS	■	■	■		■		■		■		■		■			■	■		■	■			
BOXIN DRY			■							■						■	■			■			
BOXIN NO DRIP			■							■						■	■	■		■			
BOXIN PLUS			■								■					■				■			
CIAK 2.0																		■		■			
CIAK 2.0 S																		■		■			
CT35 PRO														■			■	■	■	■			
ELITE 14																							
ELITE 35																	■		■				
ERA																		■					
ERA C																		■					
ERA S																		■					
ESTRAIBILE																							
FOLD			■															■		■	■		
FOLD S			■														■	■	■	■	■	■	
GLASS OUT			■														■	■	■	■	■		
HIDDEN 2.0			■								■						■		■	■			
HIDDEN ADVANCE PLUS	■	■	■		■		■		■	■	■		■			■		■	■	■			
KREA																							
LANE			■								■					■	■	■	■	■	■		
LEVER			■																	■			

# Forni Virtus Virtus Ovens

	EcoFair	Flexys	YouChef									
	Eco Clean	Pyro Clean	Cool Door	Cabinet Protection	Perfect Heat	Moisture Control	Food Probe	Combi Functions	Steam	Microwave	Soft Closing	Sliding Guides
COMBI STEAM MW TFT			■	■		■	■	■	■	■		
MULTI DD			■	■	■						■	
MULTI 60 TFT	■		■	■	■	■	■				■	■
MULTI 90 TFT	■		■	■	■	■	■				■	■
MULTI PYRO TFT		■	■	■	■	■	■				■	■
WARM DRAWER												

# Piani a induzione Ratio

## Ratio induction hobs

	Connex	EcoFair	Flexys	YouChef													
	Multi Connection	Green Induction	Child Lock	Cooking Flow	Melting Mode	Warming Mode	Simmering Mode	Bridge Zone	Extralarge Zone	Dual Zone	Fast Boiling	Tasty Fry	Stop&Go	Recall	Pot Self Detection	Multi Flexi Space	Timer
CONNEX 804 PLUS	■		■			■							■				■
CONNEX 803 PLUS	■		■			■		■			■		■				■
CONNEX 604 PLUS	■		■			■							■				■
CONNEX 603 PLUS	■		■			■		■			■		■				■
CONNEX 302 PLUS	■		■			■							■				■
874 PLUS			■	■	■	■	■	■			■	■	■	■	■		■
804 PLUS			■			■		■					■				■
604 PLUS			■			■		■					■				■
604			■			■							■				■
603			■			■		■			■		■				■
302 PLUS			■			■		■					■				■

# Piani a induzione Primis

## Primis induction hobs

	Connex	EcoFair	Flexys	YouChef													
	Multi Connection	Green Induction	Child Lock	Cooking Flow	Melting Mode	Warming Mode	Simmering Mode	Bridge Zone	Extralarge Zone	Dual Zone	Fast Boiling	Tasty Fry	Stop&Go	Recall	Pot Self Detection	Multi Flexi Space	Timer
804 PLUS		■	■			■		■					■				■
604 PLUS		■	■			■		■					■				■
604		■	■			■							■				■
603		■	■			■			■				■				■
302		■	■			■							■				■

# Lhov

# 2

L'elettrodomestico che non c'era? Adesso c'è. Forno, piano cottura e cappa aspirante: finalmente insieme, per rivoluzionare la vostra esperienza di cooking. Voi create, lui esegue - come mai accaduto prima.

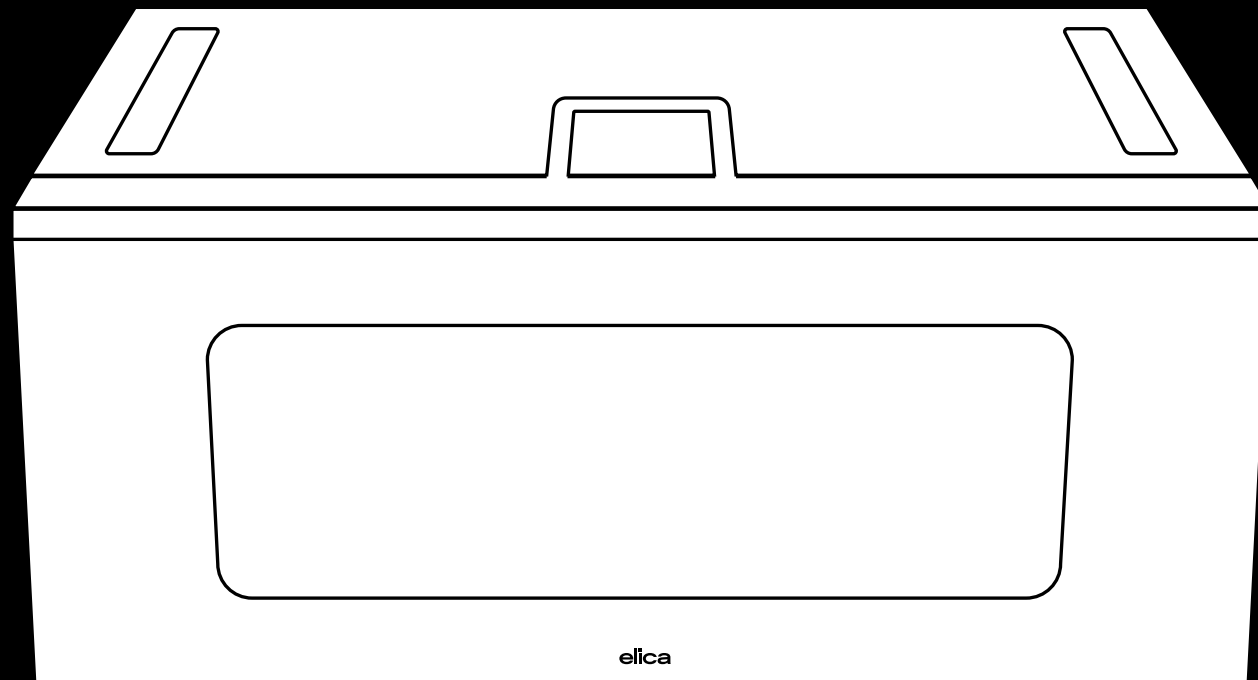
The appliance that was always missing? Not any longer. Oven, hob and extractor hood: together at last, revolutionising your cooking experience. You create, it performs - like never before.



2

# Il primo sistema di cottura All-in-One

The first All-in-One cooking solution.



LHOV è il primo elettrodomestico all-in-one sul mercato e le sue innovazioni parlano da sole. Il design super lineare in vetro nero è una sintesi unica di ricerca estetica e prestazioni: perfettamente a filo con i mobili della cucina integra funzioni all'avanguardia, aree e modalità di cottura diversificate nonché un display dai comandi wow, che ubbidisce a ogni vostro desiderio.

Lhov is the first All-in-One appliance on the market and its innovations speak for themselves. Its super linear design with black glass combines unparalleled aesthetics and performance: perfectly flush with kitchen units, it offers innovative features, different cooking methods and areas, an amazing touch screen, to fulfil your every need.



elica



# Lhov. 5 volte straordinario. 5 times extraordinary.

## Space Reshaper.

Il design di Lhov rompe le regole della categoria combinando per la prima volta piano, forno e cappa aspirante in un elettrodomestico unico. Lhov si integra perfettamente nel mobile, ottimizzando lo spazio e valorizzando la linearità del progetto cucina.

Lhov's design breaks the rules of the category by combining hob, oven and extractor hood in a single appliance for the first time. Lhov fits seamlessly into the kitchen unit, optimising space and highlighting the linearity of the kitchen design.



## Odour Stopper.

Mai più vapori bollenti in faccia quando si apre la porta del forno. Il rivoluzionario cuore aspirante di Lhov rimuove fumi e odori dal piano e finalmente anche dal forno.

No more hot vapours in your face when you open the oven door. Lhov's revolutionary aspirating heart removes fumes and odours from the hob and, at last, from the oven too.

L'elettrodomestico che non c'era? Adesso c'è. Forno, piano cottura e cappa aspirante: finalmente insieme, per rivoluzionare la vostra esperienza di cooking. Voi create, lui esegue - come mai accaduto prima. The appliance that was always missing? Not any longer. Oven, hob and extractor hood: together at last, revolutionising your cooking experience. You create, it performs - like never before.

## Oven Hero.

Un forno così non si era mai visto, dentro e fuori. La larghezza della sua cavità (30% in più dei forni tradizionali) vi consente di cuocere due teglie affiancate, cibi di grandi dimensioni o una grande quantità di snack salati o muffin. Non solo: potete combinare la cottura tradizionale con quella a vapore, attivare il grill solo in metà della cavità abbattendo i consumi. Inoltre, si può delegare tutto al forno grazie ai programmi automatici - basta selezionare la pietanza - e alla sonda cibo.

You have never seen an oven like this before, inside and out. The width of its cavity (30% more than conventional ovens) allows you to bake two pans side by side, oversize dishes or a large quantity of savoury snacks or muffins. And that's not all: you can combine traditional cooking with steam cooking, and activate the grill in half of the cavity only, reducing consumption. Plus, you can leave everything up to the oven thanks to its automatic programmes - just select the dish - along with the food probe.

## Over the Hob.

Difficile definirlo un piano cottura: quello di Lhov ridisegna gli standard del cooking a induzione. Non era mai successo che ci fosse un piano aspirante con 5 zone. Che fossero potenti, combinabili, per pentole di grandi dimensioni. E dotate di funzioni automatiche di cottura.

To call it a hob is almost an understatement: the Lhov hob redefines the standards of induction cooking. Never before has there been an induction hob with five zones. And they are powerful, combinable for large pans and equipped with automatic cooking features.

## Smart Control.

Lo activate, si accende l'emozione: è il display digitale, intuitivo come quello di uno smartphone. Ergonomico, interattivo, connesso. Per gestire con un dito Lhov e le sue funzioni all'avanguardia.

Activate it and the excitement begins: the digital display is intuitive like a smartphone, ergonomic, interactive, connected allowing you to operate the Lhov and its cutting-edge features with a simple touch.



# Lhov

Design Fabrizio Crisà



Contenuti aggiuntivi  
More info

## AWARDS



reddot winner 2023



archiproducts  
DESIGN AWARDS  
2022

## MATERIALI & DIMENSIONI

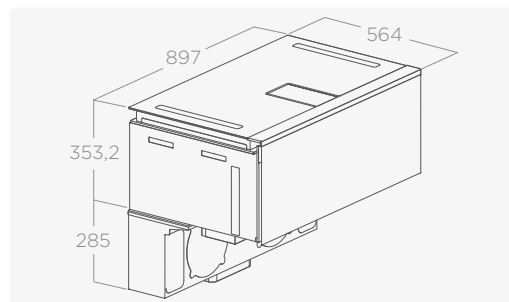
### SIZE & MATERIALS

90x56,5x36 cm

85,5x48,8 cm (cut)

Aspirante convertibile in filtrante  
Duct-out convertible to filtering

Vetro nero + alluminio anodizzato  
Black glass + anodised aluminium



## All you need is Lhov.

L'elettrodomestico che non c'era? Adesso c'è.

Forno, piano cottura, cappa aspirante: finalmente insieme, per rivoluzionare la vostra esperienza di cooking. Voi create, lui esegue - come mai accaduto prima.

Lhov è il primo elettrodomestico All-in-One sul mercato e le sue innovazioni parlano da sole. Il design super lineare in vetro nero è una sintesi unica di ricerca estetica e prestazioni: perfettamente a filo con i mobili della cucina integra funzioni all'avanguardia, aree e modalità di cottura diversificate nonché un display dai comandi wow, che ubbidisce a ogni vostro desiderio. Last but not least: un sistema aspirante di nuova generazione, che cattura vapori e odori dal piano cottura. E per la prima volta, anche dal forno.

Già insignito di 13 premi Lhov ha conquistato il Compasso D'Oro 2024 - tra i più prestigiosi premi del design internazionale, pronto a mantenere la promessa per cui è stato ideato: trasformare le cucine in uno spazio di bellezza e innovazione, dove ogni momento diventa straordinario.

The home appliance that didn't exist. Now it does. Oven, hob, kitchen hood: finally together, ready to revolutionise your cooking experience. You decide what to make, it does the rest - for the first time ever. Lhov is the first All-in-One appliance on the market and its innovations speak for themselves. Its super linear design with black glass combines unparalleled aesthetics and performance: perfectly flush with kitchen units, it offers innovative features, different cooking methods and areas, an amazing touch screen, to fulfil your every need. Last but not least: its latest generation extraction system can capture vapors and odors from the hob and, for the first time ever, the oven too. Already winner of 13 awards Lhov has also been granted the 'Compasso D'Oro' 2024 - the prestigious international design award and is ready to keep the promise that gave rise to its creation: transforming the kitchen into a space where beauty and innovation blend in to make every moment spent there extraordinary.

### Accessori inclusi:

leccarda in vetro, griglia, kit set vapore, kit frittura ad aria, kit telaio supporto, supporto aggiuntivo per teglie da pizza, sonda cibo, vaschetta acqua per vapore, filtro grassi.

### Accessories included:

kit glass baking tray, kit wire rack, kit steam set, kit air fry, kit frame support, kit pizza trays support, food probe, steam water tank, grease filter.



FORNO OVEN	
Tipologia Type	Combinato a vapore CombiSteam
Range temperatura Temperature range	30° - 280° C
Volume cavità Cavity Volume	63 l
Sonda cibo Food Probe Thermometer	✓
Porta Door	Apertura elettronica, porta fredda Electronic opening, cool door
Luci Lighting	4 LED 2,6 W 4 LED 2,6 W
Ripiani Racks	3 guide in filo + 1 livello telescopico 3 wire guides + 1 telescopic level
Pulizia Cleaning	Idrolitica con vapore Hydrolitic with Steam
Programmi di cottura Cooking Programs	11 classici, 11 steam, 6 speciali, 48 automatici 11 classic, 11 vapour, 6 special, 48 auto
Classe energetica Energy class	A+
ASPIRAZIONE ASPIRATION	
Portata intensiva Booster airFlow	1100 m³/h
Livello sonoro max Noise level max	62 db(A)
Aspirazione vapori forno Cavity vapours extraction	✓
Classe energetica Energy class	A
Versione Version	Aspirante convertibile in filtrante Duct-out convertible to filtering
Assorbimento Absorption	13 kW
Power limitation	✓

PIANO INDUZIONE INDUCTION HOB	
Zone Cottura Cooking zones	1 220x184mm - 2,1/3,7 kW 2 220x184mm - 2,1/3,7 kW 3 220x184mm - 1,85 kW 4 220x184mm - 2,1/3,7 kW 5 220x184mm - 2,1/3,7 kW
Zone bridge Bridge zone	2
<div style="display: flex; justify-content: space-between;"> <div style="text-align: center;">  Total Integration         </div> <div style="text-align: center;">  Ultrawide Cooking         </div> <div style="text-align: center;">  Steam         </div> </div> <div style="display: flex; justify-content: space-between; margin-top: 10px;"> <div style="text-align: center;">  Oven Air Cleaning         </div> <div style="text-align: center;">  Food Probe         </div> <div style="text-align: center;">  Air frying         </div> </div> <div style="display: flex; justify-content: space-between; margin-top: 10px;"> <div style="text-align: center;">  Multi Cooking         </div> <div style="text-align: center;">  Automatic Programs         </div> <div style="text-align: center;">  Cooking Flow         </div> </div> <div style="display: flex; justify-content: space-between; margin-top: 10px;"> <div style="text-align: center;">  Bridge Zone         </div> <div style="text-align: center;">  Selective Autocapture         </div> <div style="text-align: center;">  Connectivity         </div> </div>	

## ACCESSORI

### ACCESSORIES

Kit profili frontali (necessario per l'installazione) - dettagli pag.93  
Front profile kit (mandatory for installation) - details page 93

Kit installazione filtrante - Consultare la sezione dedicata  
Kit filtering installation - See the dedicated section

Leccarda in metallo Metal baking tray	KIT0200871	€ 210,00
Griglia * Wire rack *	KIT0200849	€ 130,00
Leccarda in vetro * Glass backing tray *	KIT0200858	€ 150,00
Kit set vapore * Air fry kit *	KIT0200860	€ 200,00
Kit frittura ad aria * Kit air fry *	KIT0200869	€ 220,00
Kit telaio supporto * Frame support kit *	KIT0200872	€ 110,00
Supporto aggiuntivo per teglie da pizza * Pizza trays support kit *	KIT0200870	€ 50,00
Filtro in ceramica anti-odori rigenerabile HP HP regenerable odour ceramic filter	KIT0200892	€ 200,00

\*Accessori inclusi \*Accessories included

## MODELLI

### MODELS

LHOV COMBISTEAM BL/A/90 PRF0195920 € 7.300,00





Showcasing  
**Lhov**





Showcasing  
**Lhov**

# Lhov. Tutti i vantaggi, in dettaglio. All the advantages, in detail.

Il forno di Lhov presenta molteplici funzioni e modalità di cottura, salutari e gustose, per esaltare le preparazioni quotidiane e quelle per le occasioni speciali. Si possono cucinare piatti sani e gustosi con un'estrema facilità di utilizzo, alta versatilità e un importante risparmio di tempo ed energia.

Lhov's oven boasts multiple features and cooking modes, to enhance everyday meals as well as your culinary dishes on special occasions. It is possible to cook healthy and tasty dishes with extreme ease of use, high versatility and remarkable time and energy savings.

## Cottura Combi Steam.

La cottura a vapore è indicata per cuocere delicatamente gli alimenti preservandone le sostanze nutritive e le qualità organolettiche. I programmi a vapore di Lhov utilizzano temperature più basse minimizzando i consumi e si distinguono in:

- Full Steam, particolarmente indicato per verdure e pesce;
- Programmi ad alta, media e bassa umidità, per cuocere carne, pane, uova e dolci con risultati sani e appetitosi.

## Combi Steam.

Steam cooking is ideal for gentle cooking while preserving its nutrients and organoleptic properties. Lhov's steam programmes use very low temperatures to minimise energy consumption:

- Full Steam, particularly suitable for vegetables and fish;
- High, medium and low humidity programmes, for baking meat, bread, eggs and cakes with healthy and appetizing results.



## Frittura ad aria.

Con questa funzione è possibile cucinare in modo sano alimenti come patatine fritte, pesce, ali di pollo, crocchette, verdure in modo sano. Si riduce la quantità di olio, si preservano gusto e croccantezza. L'aria attraversa la teglia forata garantendo una cottura uniforme e una doratura perfetta, con una riduzione significativa dei tempi di cottura.



## Air Fry.

With this function you can cook food such as chips, fish, chicken wings, croquettes, vegetables in a healthy way. Little oil for your crispy and tasty dishes. Air flows through the perforated baking tray ensuring even cooking and perfect browning, while significantly reducing cooking time.



## Grill selettivo.

È finalmente possibile attivare solo una metà del grill per grigliare porzioni ridotte. E per evitare sprechi energetici.

## Selective Grill.

You can finally heat up only half of the grill for grilling small portions. And to avoid energy waste.



**Sonda Cibo.**

La sonda cibo garantisce una cottura puntuale e accurata delle pietanze. Basta impostare la temperatura interna desiderata: una volta raggiunta, il forno si spegnerà da solo.

**Food probe.**

The food probe ensures perfect and impeccable cooking results. Simply set the desired internal temperature: once reached, the oven will switch off automatically.

**Multi Cooking.**

I programmi manuali possono anche essere combinati in sequenza (fino ad un massimo di 3 passaggi). Un esempio? Il pane, che viene cotto dopo una perfetta lievitazione, o le lasagne, fatte gratinare dopo la cottura.

**Programmi automatici.**

Permettono di cucinare selezionando la pietanza e il grado di cottura desiderato, poi il forno farà tutto da solo. Cucinare dolci, pizze, pasta al forno, carne, pesce e contorni diventa semplicissimo. I programmi automatici sono adatti alla cottura di piatti singoli ma anche a quella di più porzioni; l'ampiezza della cavità offre la possibilità di affiancare pietanze diverse e di cuocerle contemporaneamente, ottimizzando tempo ed energia.

**Multi Cooking.**

Manual programmes can also be combined in a sequential way (up to a maximum of 3 steps). An example? You can bake bread after it has perfectly leavened or grill the lasagne at the end.

**Automatic programmes.**

They allow you to cook by simply selecting the dish and the desired degree of cooking: the oven will do everything on its own. Baking cakes, pizzas, baked pasta, meat, fish and side dishes becomes very easy. The automatic programmes are suitable for cooking both single dishes and numerous portions; the oven large cavity allows you to cook your various dishes side by side at the same time, thus optimising time and energy.

**Alta qualità dell'aria. Stop a vapori e odori.**

Lhov presenta una soluzione inedita, con due fessure di ingresso dell'aria sui lati corti del piano garantendo, sia in versione aspirante sia in quella filtrante, un'aspirazione dal basso ad alte prestazioni. Le due aperture sono occultate da sottili flap in vetro che si aprono solo quando serve e in maniera selettiva (in base alla zona in cui si concentrano cottura e relativi vapori).

Il potente sistema aspirante rimuove fumi e odori provenienti dal forno, grazie a:

- il circuito fluidodinamico, che raffredda automaticamente la porta e gli elementi perimetrali del forno evitando che l'aria, carica di odori di cottura, fuoriesca frontalmente;
- lo stesso sistema di aspirazione, che all'apertura della porta cattura il vapore prima che si sprigioni.

**High air quality. Stop fumes and odours.**

Lhov introduces a never-before-seen solution: two air inlet slots on the short sides of the hob, to ensure powerful, high-performance bottom extraction in both duct-out and filtering mode.

The two openings are concealed by subtle glass flaps that open only when and where needed (targeting the cooking zones in use).

The powerful extraction system also removes fumes and odours from the oven, thanks to:

- the fluid dynamic circuit that automatically cools the door and perimeter elements of the oven, preventing odours from seeping out the front;
- when the door is opened, this extraction system captures steam before it can escape.





### Piano a induzione. Le funzioni automatiche.

Sono alleate preziose sia nelle preparazioni di tutti i giorni sia nelle occasioni speciali. E si possono attivare con un semplice tocco, scegliendo tra:

- **Melting**, per sciogliere burro e cioccolato senza mescolarli continuamente e senza rischiare di bruciarli;
- **Warming**, per tenere in caldo cibi già pronti o per riscaldare latte, brodo, creme e salse, evitando bruciature sul fondo;
- **Simmering**, per far sobbollire a lungo, scongiurando la fuori uscita di liquidi dalle pentole.
- **Cooking Flow**, con cui il calore può essere regolato spostando semplicemente la pentola da una zona di cottura all'altra, sfruttando i livelli di potenza preimpostati a piacere.

### Induction hob. Automatic features.

These are a must for both everyday meals and special occasions. Simply tap to select one of the following options:

- **Melting**, to melt butter and chocolate effortlessly, without constantly stirring and no risk of burning;
- **Warming**, to keep prepared dishes warm, or to heat up milk, broth, custards and sauces, to prevent burning on the bottom;
- **Simmering**, to simmer dishes and prevent your pots from boiling over.
- **Cooking Flow**, to adjust heat levels by simply moving the pot from one cooking zone to another, taking advantage of the preset power levels.

### Energia. Una gestione intelligente.

Lhov gestisce il consumo energetico dei tre elettrodomestici in modo automatico, per garantire le massime performance ed evitare interruzioni o blackout durante la cottura.

A tal fine si possono impostare due parametri: il primo corrisponde alla soglia massima di Kwh definiti dal proprio impianto o contratto; il secondo permette di stabilire quanta energia si vuole dedicare al prodotto. Lhov applica in autonomia le priorità tra forno, piano e cappa evitando in ogni caso l'interruzione del loro funzionamento. Contestualmente, il sistema avvisa del superamento della soglia impostata, lasciando decidere all'utente se continuare o no fino al completamento della cottura.

### Energy. Smart management.

Lhov automatically manages the energy consumption of the three appliances to ensure maximum performance and prevent interruptions or blackouts while cooking.

This requires setting two parameters: the first is the maximum kWh limit allowed by your installation or contract; the second to decide how much energy to allocate to the product. Lhov automatically decides the order of priority of the oven, hob, and hood always preventing disruptions in their operation. The system warns you if the set limit is exceeded, so you can decide whether or not to continue cooking until the food is done.

## 2.1

# Lhov

## Flessibilità di installazione.

### Installation flexibility.

Il foro per l'incasso del prodotto viene realizzato con il procedimento standard, lo stesso utilizzato per un piano cottura standard o aspirante.  
Solo nel caso di allineamento totale con il top è richiesta una fresatura frontale ulteriore.

The hole for installing the product is made by following the standard procedure, the same used for installing a standard hob or extractor hob.  
Only in the case of total alignment with the top, is additional front milling required.



**INSTALLAZIONE**  
Mobile standard: 90cm  
Profondità mobile: da 60cm  
Vano: 90x36cm  
On Top: Top 10mm-50mm  
Filotop: Top 20mm-56mm  
Profondità massima del cassetto: 40cm  
Altezza minima dello zoccolo: 6cm

**INSTALLATION**  
Cabinet standard: 90cm  
Cabinet depth: da 60cm  
Housing: 90x36cm  
On Top: Top 10mm-50mm  
Flush: Top 20mm-56mm  
Max. drawer depth: 40cm  
Min. plinth height: 6cm

#### Perfetta integrazione nelle basi standard.

Lhov può essere installato in tutte le cucine (a parete, ad isola o penisola) con cabinet da 90 cm.

Il profilo frontale è l'elemento di raccordo e garantisce la perfetta corrispondenza con lo spessore del top scelto, sia nell'installazione on top che in quella a filo\*.

I sistemi di regolazione permettono di avere sempre il forno in linea con le ante del mobile e il piano allineato alla sporgenza del top.

Lhov è sempre posizionato nella parte superiore della base, in questo modo risulta compatibile con le diverse altezze dei mobili da cucina standard.

#### Seamlessly integrated into standard kitchen bases.

Lhov can be installed in any type of kitchens (wall-mounted, island or peninsula) with 90 cm cabinets.

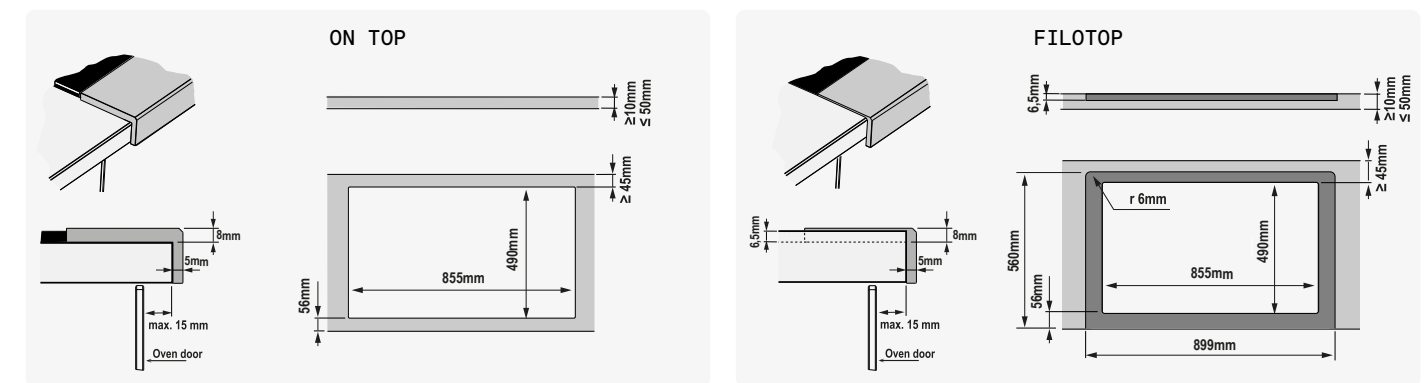
The front profile acts as a connecting element and ensures a perfect match with the thickness of your worktop, both in 'on top' and flush installation\*.

The adjustment systems allow the oven to be always flush fit with the cabinet doors and the hob to be aligned with the top projection.

Lhov is to be installed at the top of the kitchen base, therefore it is compatible with various heights of standard kitchen cabinets.

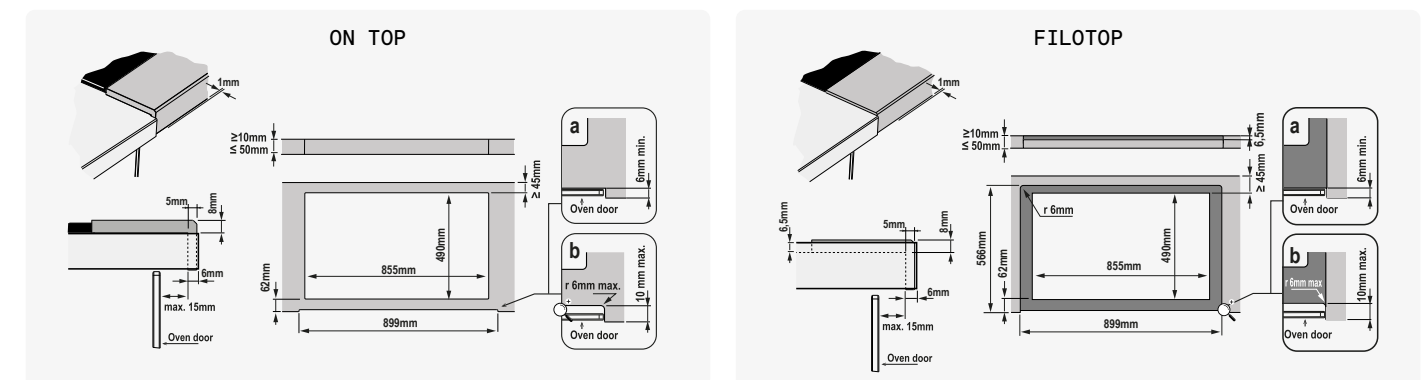
#### Installazione 1 Installation 1

Il profilo si sovrappone e sporge nella zona frontale.  
The profile overlaps and protrudes in the front area.



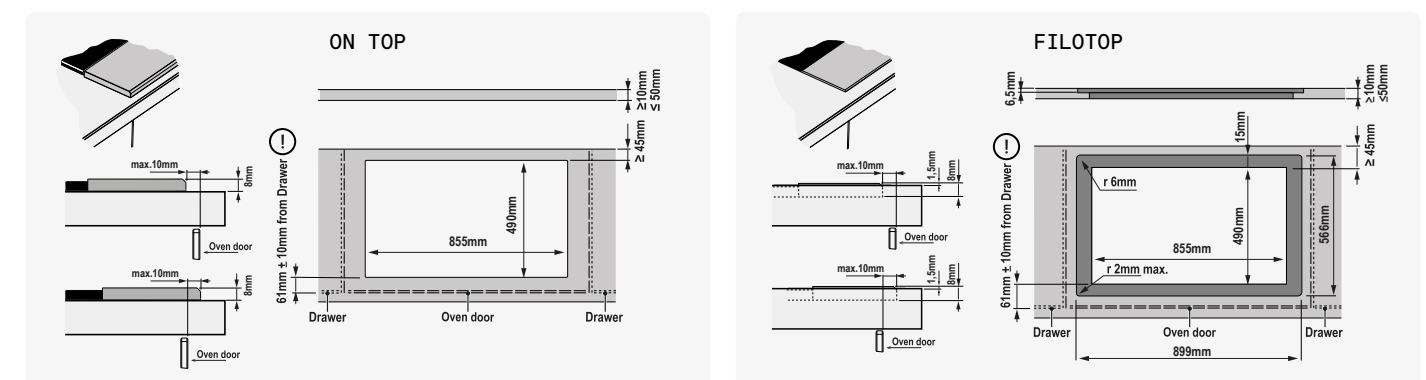
#### Installazione 2 Installation 2

Il profilo è completamente in linea con il top.  
The profile is completely aligned with the top.



#### Installazione 3 Installation 3

Il top è libero e visibile nella parte frontale.  
The top is free and visible on the front side.



\*Consultare la sezione accessori per le misure disponibili. \*See the accessories section for available sizes.

Consultare la sezione accessori per i profili disponibili. See the accessories section for available profiles.

## 2.1

# Lhov

## Installazione aspirante.

### Duct-out installation.

Lhov può essere installato in versione aspirante grazie alle tubazioni che Elica mette a disposizione (acquistabili separatamente). Queste consentono di uscire direttamente sul retro o di canalizzare i fumi passando sotto allo zoccolo o sotto al pavimento, verso un punto di uscita esterno all'abitazione, assicurando elevate prestazioni e minima rumorosità.

Lhov can be installed in duct-out version thanks to the piping by Elica (to be purchased separately). Piping allows to have a rear outlet or to channel the fumes under the plinth or the floor, towards an exit point located outside the home, ensuring high performance and very low noise levels.



Esempi di installazione (versione aspirante)  
Example of installation (duct-out version)



Uscita posteriore  
Rear outlet



Uscita laterale  
Side outlet

### Tubazioni accessorie per versione aspirante

### Accessory pipe fittings for duct-out version

KIT0120991  
222×89×1000 mm



€ 49,00

KIT0173527  
222×89×500 mm



€ 37,50

KIT0120996  
Ø150×500 mm



€ 31,50

KIT0121000  
Ø150×1000mm



€ 56,00

KIT0121001  
227×94×80mm



€ 16,50

KIT0121002  
15°  
227×138×94mm



€ 34,00

KIT0121003  
Ø158×59mm



€ 12,00

KIT0121004  
90°  
227×288×94mm



€ 43,50

KIT0121005  
90°  
227×94mm



€ 38,50

KIT0121006  
90° - Ø157mm



€ 45,50

KIT0121007  
227×94 -  
Ø146mm



€ 38,50

KIT0121008  
227×94 -  
Ø153mm



€ 36,50

KIT0121009  
int 216×82  
est 290×160 mm



€ 256,00

KIT0121010  
190×190 -  
Ø147mm



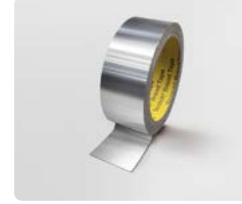
€ 251,00

KIT0126810  
227×94×190  
/560 mm



€ 132,00

KIT0161453  
50 mm x 25 m



€ 43,50



## 2.1

# Lhov

## Installazione filtrante.

### Filtering installation.

## Plinth in

Con questo kit il prodotto può essere installato in modalità filtrante. L'aria filtrata viene convogliata all'interno dello zoccolo e fuoriesce in maniera diffusa grazie all'apertura di sfogo, che può essere rifinita esteticamente con il profilo cromato in dotazione.

With this kit, you can install the appliance in filtering mode. Filtered air is channelled into the plinth and exits diffusely through the vent opening, which can be finished with a chrome-plated profile.

### Kit installazione filtrante sotto zoccolo\* (min h6cm)

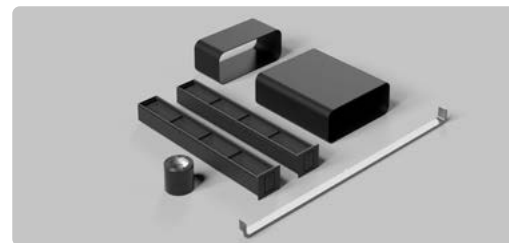
#### Filtering installation kit under plinth\* (min h6cm)

KIT0203143

€ 250,00

- Filtri ceramici (2 pezzi)
- Tubo rettangolare 250×94×227 mm
- Tubo adattatore
- Profilo estetico cromato
- Nastro adesivo

- Ceramic filters (2 pieces)
- 250×94×227 mm rectangular pipe
- Adapter
- Chrome-plated trim profile
- Adhesive Tape



## Plinth in Curve

Con questo kit il prodotto può essere installato in modalità filtrante. L'aria filtrata viene convogliata all'interno dello zoccolo e fuoriesce in maniera diffusa grazie all'apertura di sfogo, che può essere rifinita esteticamente con il profilo cromato in dotazione.

With this kit, you can install the appliance in filtering mode. Filtered air is channelled into the plinth and exits diffusely through the vent opening, which can be finished with a chrome-plated profile.

### Kit installazione filtrante sotto zoccolo con curva (min h6cm)

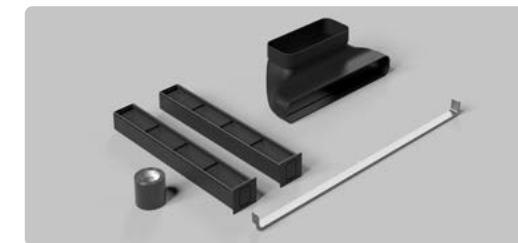
#### Filtering installation kit under plinth with curve (min h6cm)

KIT0204095

€ 290,00

- Filtri ceramici (2 pezzi)
- Curva rettangolare
- Profilo estetico cromato
- Nastro adesivo

- Ceramic filters (2 pieces)
- Rectangular bend
- Chrome-plated trim profile
- Adhesive Tape



\* per il corretto funzionamento lasciare almeno 5 cm tra uscita e pavimento

\* leave at least 5 cm gap between the outlet and the floor to ensure proper operation.

Disponibile da Gennaio 2025 available from January 2025

# Plinth Out

Questo kit permette di installare il prodotto in modalità filtrante, convogliando l'aria depurata fino a farla uscire dallo zoccolo con l'aiuto di una speciale tubazione a imbuto (che termina con un profilo cromato a rifinitura del foro di sfogo).

This kit allows you to convert and install the product in filtering mode, directing purified air out through the plinth using a special funnel-shaped duct (which ends with an elegant trim for the vent opening).

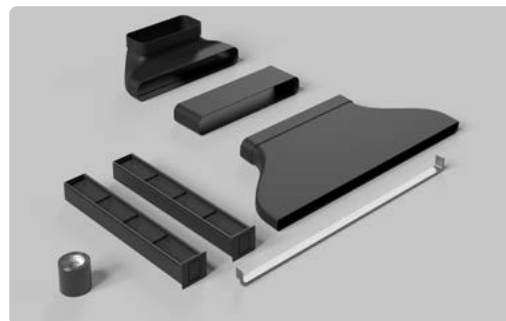
## Kit installazione filtrante fuori zoccolo (min h6cm) Filtering installation kit out of the plinth (min h6cm)

KIT0204096

€ 340,00

- Filtri ceramici (2 pezzi)
- Curva rettangolare
- Tubo rettangolare
- Raccordo di uscita esterno allo zoccolo completo di profilo cromato
- Nastro adesivo

- Ceramic filters (2 pieces)
- Rectangular bend
- Rectangular pipe
- Outlet connection to be fitted outside the baseboard, provided with chrome-plated trim profile
- Adhesive tape



disponibile da Gennaio 2025 available from January 2025

## Tubazioni accessorie per versione filtrante Accessory pipe fittings for filtering version

KIT0121012  
218×55×500 mm



€ 25,00

KIT0121013  
218×55×1000 mm



€ 43,50

KIT0121015  
223×59×72 mm



€ 12,00

KIT0121016  
90°  
218×55 mm



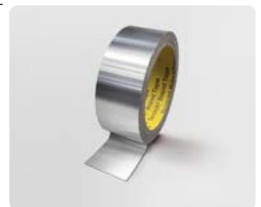
€ 25,00

KIT0121017  
218×55×190  
/590 mm



€ 40,50

KIT0161453  
50 mm x 25 m



€ 43,50

KIT0168750  
Deflettore  
sotto zoccolo  
Deflector  
under plinth



€ 43,50

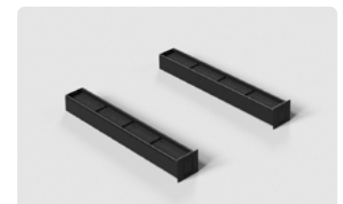
KIT0200892

Filtro in ceramica anti-  
odori rigenerabile HP  
HP regenerable odour  
ceramic filter

€ 200,00

Il filtro ceramico è un filtro carbone modulare che si rigenera termicamente in forno ogni 2/3 mesi, fino ad un massimo di 5 anni.

The ceramic filter is a modular charcoal filter that can be thermally regenerated in the oven every 2/3 months, up to max 5 years.



## 2

# Accessori Lhov

## Lhov Accessories

KIT0200849

Griglia  
Wire Rack

€ 130,00

KIT0200858

Leccarda in vetro  
Glass baking tray

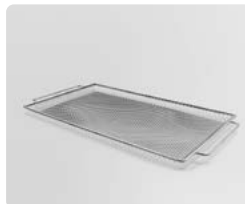
€ 150,00

KIT0200860

Kit set vapore  
Steam set kit

€ 200,00

KIT0200869

Kit frittura ad aria  
Kit air fry

€ 220,00

KIT0200872

Kit telaio supporto  
Kit frame support

€ 110,00

KIT0200871

Kit teglia in metallo  
Kit metal baking tray

€ 210,00

KIT0200870

Supporto aggiuntivo per teglie  
da pizza  
Kit pizza trays support

€ 50,00

KIT0200892

Filtro in ceramica anti-odori  
rigenerabile HP  
HP regenerable odour ceramic filter

€ 200,00

## PROFILO FRONTALE A VISTA:



Il profilo frontale garantisce la perfetta corrispondenza con lo spessore del top scelto, sia nell'installazione on top che in quella a filo.

La dimensione del profilo è riferita allo spessore del top nelle misure standard.

The front profile ensures a perfect match with the thickness of your worktop, both in 'on top' and flush installation. The profile dimensions is referred to countertop thickness in the standard sizes.

## INSTALLAZIONE ON TOP:

KIT0200874

kit profilo frontale on top 12mm  
Kit frontal profile on top 12mm  
€ 65,00

KIT0200875

kit profilo frontale on top 16mm  
Kit frontal profile on top 16mm  
€ 65,00

KIT0200876

kit profilo frontale on top 18mm  
Kit frontal profile on top 18mm  
€ 65,00

KIT0200877

kit profilo frontale on top 20mm  
Kit frontal profile on top 20mm  
€ 65,00

KIT0200878

kit profilo frontale on top 30mm  
Kit frontal profile on top 30mm  
€ 65,00

KIT0200879

kit profilo frontale on top 38mm  
Kit frontal profile on top 38mm  
€ 65,00

KIT0200880

kit profilo frontale on top 40mm  
Kit frontal profile on top 40mm  
€ 65,00

KIT0200881

kit profilo frontale on top 50mm  
Kit frontal profile on top 50mm  
€ 65,00

## INSTALLAZIONE FILOTOP:

KIT0200886

kit profilo frontale filotop 20mm  
Kit frontal profile flush top 20mm  
€ 65,00

KIT0200887

kit profilo frontale filotop 30mm  
Kit frontal profile flush top 30mm  
€ 65,00

KIT0200888

kit profilo frontale filotop 38mm  
Kit frontal profile flush top 38mm  
€ 65,00

KIT0200889

kit profilo frontale filotop 40mm  
Kit frontal profile flush top 40mm  
€ 65,00

KIT0200890

kit profilo frontale filotop 50mm  
Kit frontal profile flush top 50mm  
€ 65,00

## PROFILO TOP A VISTA:



Questo profilo si può utilizzare per tutte le altezze di top comprese tra 10 e 50 mm, lasciandolo a vista.

Consigliato per spessori o forme di top non standard.

This profile should be used for all countertop thicknesses range from 10 to 50 mm, living it free. Suggested for not standard sizes and shapes.

KIT0200891

kit profilo no top  
Kit frontal no top  
€ 65,00



# NikolaTesla

Piani aspiranti  
Aspiration Hobs

Piano a induzione o a gas? Qualunque sia la scelta, un piano cottura con cappa aspirante integrata Elica porterà nella vostra cucina performance all'avanguardia: funzioni di cottura top e un'aria sempre filtrata da odori, fumi e vapori.

Induction or gas hob? Whatever the choice, a hob with an Elica integrated hood will bring cutting-edge performance into your kitchen: top cooking features and clean household air free of odours, fumes and vapours.

# 3

## 3

# NikolaTesla. La genialità entra in cucina. Ingenuity in the kitchen.

NikolaTesla è la gamma di piani aspiranti più ampia presente sul mercato per versatilità estetica, dimensioni, funzionalità e possibilità di installazione. Si spazia dai piani a induzione a quelli a gas, con funzioni automatiche intelligenti, configurazioni e tipologie di zone cottura da scegliere in base ai propri spazi e alle proprie necessità.

The NikolaTesla product line offers the widest range of extractor hobs available on the market in terms of versatility, aesthetics, size, features, and installation options. It ranges from induction to gas hobs, including automatic smart features, configurations, and cooking zone types to cater for any space and needs.

La genialità di NikolaTesla si esprime anche nella eliminazione di vapori e odori, che avviene dal basso ed è integrata nel piano. La velocità di aspirazione, superiore ai 5 m/s, consente di catturare i fumi dove si generano e prima che salgano verso l'alto, garantendo massima efficacia, silenziosità ed efficienza energetica. La regolazione può essere gestita in automatico o manualmente; l'interfaccia di controllo è semplice e intuitiva, con comandi touch control o manopole che si integrano perfettamente nel design dell'elettrodomestico.

The vapour and odour capture efficiency, via the integrated bottom system, is another demonstration of NikolaTesla ingenuity. With an extraction speed of over 5 m/s, it captures fumes at their source before they rise, ensuring maximum effectiveness, whisper-quiet operation, and energy efficiency. It can be adjusted in automatic or manual mode; the control interface is easy-to-use and intuitive, with touch controls or knobs that blend in perfectly with the appliance design.

La bellezza si coniuga alla praticità anche nelle operazioni di manutenzione: il sistema brevettato permette la rimozione dei filtri dall'alto, il vano interno è completamente accessibile per la pulizia e una valvola di sicurezza consente lo scarico dei liquidi accidentalmente caduti. I filtri anti-odori, presenti nella versione a ricircolo, raggiungono un'efficienza dell'80% contro una media del mercato del 60%. E sono rigenerabili almeno fino a 3 anni.

A perfect combination of style and convenience, even in maintenance: the patented system allows for easy removal of filters from above, full access to the interior for cleaning, and a safety valve for draining accidental spills.

The odour filters in the filtering version, reach 80% efficiency compared to the market average of 60%, and can be regenerated for up to 3 years.



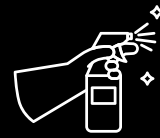
Il prodotto è stato studiato per ottimizzare gli spazi interni della base. La tubazione posteriore, posizionabile a ridosso dello schienale del mobile o a uscita diretta, consente l'utilizzo di cassetti più profondi sia nella versione aspirante sia in quella filtrante.

The product is designed to make the best use of the space inside the base unit. The rear piping can be installed close to the back of the unit or with a direct outlet, enabling the use of deeper drawers in both duct-out and filtering models.

# 3 NikolaTesla Raw. Una novità estetica e funzionale. Aesthetic and functional innovation.



Anti-Scratch



Easy Clean



No Fingerprint



L'inedita finitura nero opaco del vetro si sposa alla perfezione con gli elementi estetici Nikolatesla, conferendo ulteriore personalità a modelli già iconici. La soluzione è geniale, soprattutto dal punto di vista della pulizia e della manutenzione: infatti, le mani non lasceranno più impronte; pentole e utensili non lasceranno più graffi. Per una bellezza che rimarrà inalterata nel tempo.

The all-new black matt finish of the glass perfectly complements NikolaTesla design elements, adding even more character to already iconic models. The solution is brilliant, especially when it comes to cleaning and maintenance: say good bye to fingerprints and scratches caused by pots and utensils. For long lasting, timeless beauty.



## NikolaTesla / Evo Collection

NikolaTesla  
Unplugged

NikolaTesla  
One HP

NikolaTesla  
Switch Glow

NikolaTesla  
One

## NikolaTesla / Suit Collection

NikolaTesla  
Fit XL

NikolaTesla  
Fit

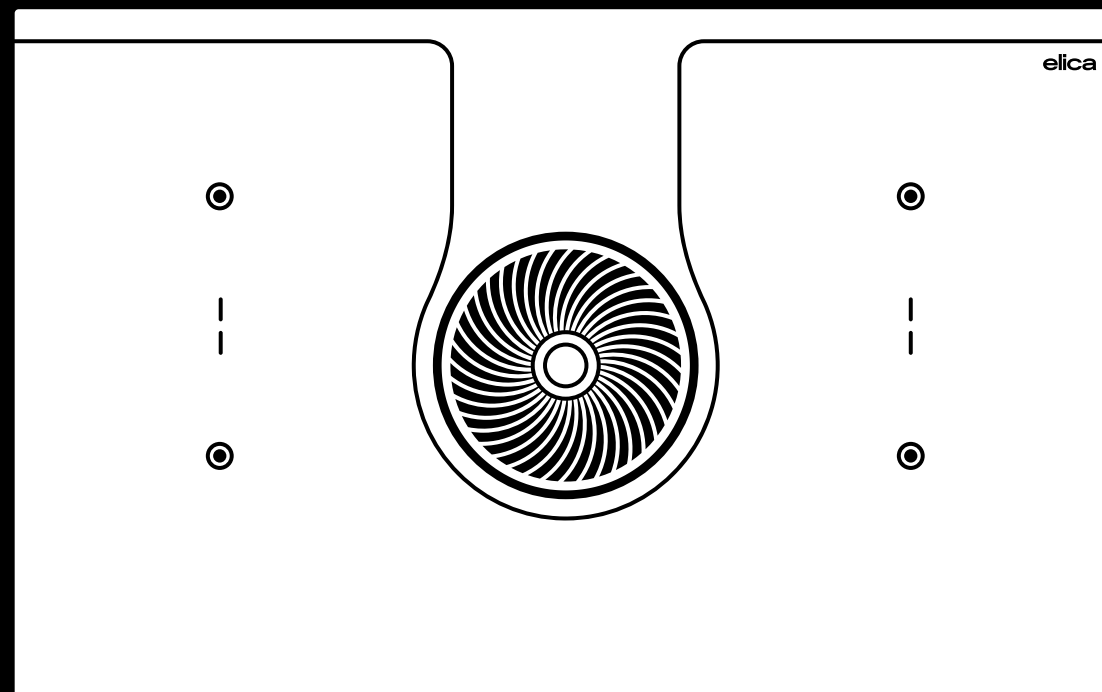
disponibili da Gennaio 2025 available from January 2025



# NikolaTesla

## Evo Collection

# 3.1



I modelli con filtri EVO costituiscono la nuova avanguardia della genialità NikolaTesla. L'aspirazione super potente non rimuove solo fumi, vapori e cattivi odori ma anche grassi e umidità, per una qualità dell'aria sempre perfetta.

The models equipped with EVO filters are the ultimate expression of NikolaTesla cutting-edge standing. The super powerful extraction system removes grease and moisture in addition to eliminating fumes, vapours and unwanted odours, thus continuously providing optimal air quality.

## 3.1

# NikolaTesla Evo. I piani aspiranti di domani, oggi. Extractor hobs of tomorrow, today.

## Top al top.

La gamma NikolaTesla EVO è all'avanguardia sotto ogni punto di vista. Piani aspiranti da 80 cm, contraddistinti dalla caratteristica forma circolare della zona aspirante, presentano elementi estetici di grande carattere e segni serigrafici minimali che li rendono eleganti, ricercati, iconici. Sono disponibili con una molteplice varietà di modelli, comandi diretti e intuitivi, touch o con manopole. E funzioni uniche, come la bilancia integrata o il piano a gas.

## Top of the top.

The NikolaTesla EVO product line is avant-garde in every sense of the word. These 80 cm extractor hobs boast a unique circular extraction area, complemented by bold design elements and minimalist serigraph details, creating an elegant, sophisticated, and iconic look. They are available in a wide variety of models, with direct and intuitive controls, either touch or knob. They offer one-of-a-kind features such as an integrated scale or a gas hob.

## Prestazioni? Eccezionali.

Le prestazioni sono eccezionali, sia dal punto di vista della cottura sia per quanto riguarda l'aspirazione: potenze elevate per bollitura veloce e frittura di qualità, funzioni automatiche di ispirazione professionale, la massima ergonomia delle zone combinabili. La qualità dell'aria in cucina è garantita dal sistema aspirante automatico, potente ma silenzioso e super-efficiente. In classe energetica A++.

## Performance? Extraordinary.

They deliver outstanding performance in both cooking and extraction: high power for rapid boiling and quality frying, automatic features inspired by professional kitchens, and highly ergonomic bridge zones. The powerful yet quiet and super-efficient automatic extraction system ensures excellent air quality in the kitchen. Energy class A++.



## Filtraggio: un nuovo sistema.

Il sistema di filtraggio è la grande novità: rimozione grassi in classe A e il nuovo filtro EVO, che combina rimozione grassi, odori e umidità in un unico elemento dall'efficienza altissima (fino all'80% sugli odori), accessibile con un semplice gesto e facilissimo da pulire e rigenerare. L'installazione garantisce la massima flessibilità: aspirante o filtrante, sia nella modalità canalizzata (Plinth In, Plinth Out) sia in quella diretta (Back Outlet).

## Filtration: a new system.

The filtration system is a major innovation: class A grease removal and a new all-in-one, grease, odour, and moisture EVO filter offer extremely high filtering efficiency (removing up to 80% of odours). Accessible with a simple tap, they are also very easy to clean and regenerate. Very flexible installation options: duct-out or filtering, both in "Plinth In, Plinth Out" ducting and "Back Outlet" direct configurations.

# NikolaTesla Unplugged

Design Fabrizio Crisà

## AWARDS



Contenuti aggiuntivi  
More info



reddot winner 2023



Finalmente potete cucinare in modo totalmente ergonomico e intuitivo. Manopole dal grip eccezionale, touch & feel analogico, funzioni all'avanguardia e comandi a portata di mano connotano questo piano aspirante che separa l'area di cottura da quella di controllo (protetta da una paratia). Il flap centrale in vetro e metallo nasconde la zona aspirante conferendo al prodotto una linearità dall'effetto wow. L'aria è sempre pulita grazie al filtro combinato anti-odori, anti-grassi e anti-umidità di nuova concezione, studiato per la massima facilità di manutenzione. I motori di ultima generazione garantiscono bassa silenziosità e consumi ridotti anche alla massima potenza. Tra le varie opportunità potrete sciogliere burro o cioccolato senza mescolare continuamente, ottimizzare le cotture lente, evitare la fuoriuscita di acqua bollente nelle cotture più vivaci. Inoltre, potrete attivare una doppia zona di cottura per cucinare uniformemente anche con le pentole di grandi dimensioni.

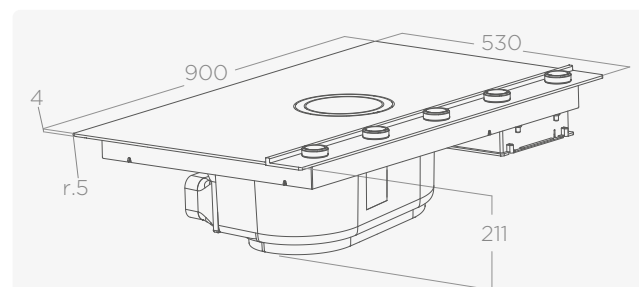
Finally, you can cook in an intuitive and ergonomic kitchen. Knobs with an extraordinary grip, analog touch & feel, advanced features and handy controls distinguish this extractor hob, where the cooking area is separated from the control area (shielded by a partition). The glass and metal central flap conceals the extraction area, elevating the product's linear design with a stunning wow factor. The air is always clean thanks to the innovative multi-purpose grease, odour and moisture filter, designed to keep maintenance simple. Latest generation motors ensure low noise levels and reduced consumption even on the highest power setting. Its top features enable you to melt butter or chocolate without constant stirring, enhance slow cooked meals; prevent water from boiling over when cooking at high temperatures. In addition, you can bridge two cooking zones to ensure even heat distribution, even when cooking with large pots or pans.

90×53×21 cm

80,7×49,2 cm (cut)

Aspirante convertibile in filtrante  
Duct-out convertible to filtering

Vetro nero & alluminio anodizzato nero, Vetro nero & acciaio inox,  
Vetro nero opaco & alluminio anodizzato nero  
Black glass & black anodized aluminium, Black glass & Stainless  
steel, Matt black glass & black anodized aluminium



ESCLUSIVA LINE

## COTTURA COOKING

Comandi  
Controls Rotativo elettronico 9P+I  
9P+B Electronic Rotative

Assorbimento  
Absorption 7,2 kW

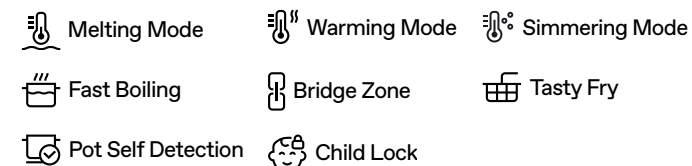
Power limitation 4,5 kW

Voltaggio  
Voltage 220-240 V

Zone Cottura  
Cooking zones

1	221×184 mm - 2,1/3,7 kW
2	221×184 mm - 2,1/3,7 kW
3	221×184 mm - 2,1/3,7 kW
4	221×184 mm - 2,1/3,7 kW

Zone Bridge  
Bridge Zones 2



## ACCESSORI ACCESSORIES

Kit filtrante plinth out Filtering kit plinth out	KIT0199836	€ 340,00
Kit filtrante plinth in Filtering kit plinth in	KIT0199835	€ 300,00
Kit filtrante back outlet Filtering kit back outlet	KIT0199838	€ 260,00
Kit uscita centrale EVO Kit EVO Central Outlet	KIT0199839	€ 100,00
Kit filtro EVO Kit EVO filter	KIT0200786	€ 230,00

## ASPIRAZIONE ASPIRATION

Aspirante  
Duct-out Filtrante  
Filtering

Comandi  
Controls Rotativo elettronico  
9V+I Rotativo elettronico  
9V+I

Portata intensiva  
Booster airflow 620 m³/h 600 m³/h

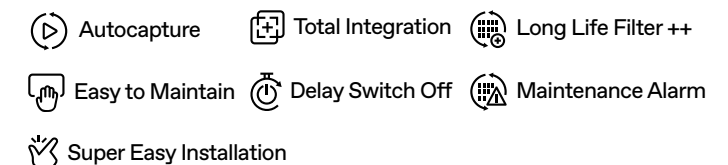
Velocità d'aspirazione  
Suction speed 5,1 m/s 5,1 m/s

Livello sonoro min-max  
Noise level min-max 34-67 db(A) 38-71 db(A)

Assorbimento  
Absorption 175 W 175 W

Classe energetica  
Energy class A++

Filtro grassi alluminio incluso  
Aluminium grease filter included



## MODELLI MODELS

NIKOLATESLA UNPLUGGED EVO BL/A/90	PRF0196324	€ 4.000,00
NIKOLATESLA UNPLUGGED EVO IX/A/90	PRF0196326	€ 4.200,00
NIKOLATESLA UNPLUGGED RAW BR/A/90 *	PRF0200580	€ 4.400,00

(\* ) disponibile da Gennaio 2025 available from January 2025





Showcasing  
**NikolaTesla Unplugged**





Showcasing  
**NikolaTesla Unplugged**



# NikolaTesla One HP

Design Fabrizio Crisà

## AWARDS



Contenuti aggiuntivi  
More info

Il premio Compasso d'Oro è uno dei massimi riconoscimenti nel mondo del design internazionale. È un sigillo che trasforma una creazione in un'icona che rimane per sempre. Come questo piano a induzione con cappa integrata, splendido nell'estetica e dotato di funzioni di cottura ispirate al mondo professionale. Potrete sciogliere burro o cioccolato evitando di mescolare continuamente; ottimizzare le cotture lente; evitare la fuoriuscita di acqua bollente nelle cotture più vivaci. Potrete anche attivare due zone di cottura adiacenti per cucinare in modo uniforme anche con le pentole più grandi. Non è tutto: l'elettrodomestico è dotato di un sistema aspirante invisibile che si regola da solo in base alle zone di cottura attive. In versione filtrante è presente un filtro combinato anti-grassi, anti-odori e anti-umidità di nuova concezione, attivato da un motore all'avanguardia che assicura silenziosità e bassi consumi anche alla massima potenza. La classe energetica è tra le più alte sul mercato; la manutenzione è semplicissima.

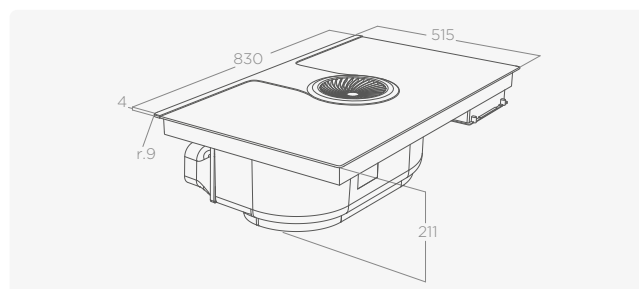
The Compasso d'Oro is among the world's most prestigious design awards. It is a mark that transforms creations into timeless icons. Just like this induction hob with integrated extraction system, boasting elegant aesthetics with professional-grade inspired cooking features. It allows you to: melt butter or chocolate without constant stirring; enhance slow cooked meals; prevent water from boiling over when cooking at high temperatures. You can also bridge two cooking zones to ensure even heat distribution, even when cooking with large pots. And that's not all: the appliance has an invisible extraction system that is self-adjusting based on the cooking zone in use. In the filtering version there is the innovative multi-purpose grease, odour and moisture filter, activated by a cutting-edge motor that ensures quiet operation and energy efficiency, even at full power. Boasting one of the highest energy efficiency ratings available, its maintenance is remarkably simple.

83×51,5×21 cm

80,7×49,2 cm (cut)

Aspirante convertibile in filtrante  
Duct-out convertible to filtering

Vetro nero, Vetro nero opaco  
Black glass, Matt black glass



ESCLUSIVA LINE

## COTTURA COOKING

Comandi  
Controls Touch control direct slider 9P+I  
9P+B Direct slider touch control

Assorbimento  
Absorption 7,2 kW

Power limitation 4,5 kW

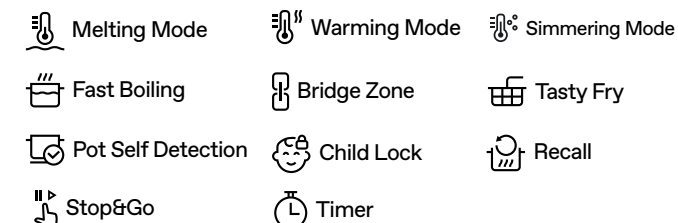
Voltaggio  
Voltage 220-240 V

Zone Cottura  
Cooking zones

1	221×184 mm - 2,1/3,7 kW
2	221×184 mm - 2,1/3,7 kW
3	221×184 mm - 2,1/3,7 kW
4	221×184 mm - 2,1/3,7 kW

Zone Bridge  
Bridge Zones

2



## ACCESSORI ACCESSORIES

Kit filtrante plinth out Filtering kit plinth out	KIT0199836	€ 340,00
Kit filtrante plinth in Filtering kit plinth in	KIT0199835	€ 300,00
Kit filtrante back outlet Filtering kit back outlet	KIT0199838	€ 260,00
Kit uscita centrale EVO Kit EVO Central Outlet	KIT0199839	€ 100,00
Kit filtro EVO Kit EVO filter	KIT0200786	€ 230,00

## ASPIRAZIONE ASPIRATION

Aspirante  
Duct-out

Comandi  
Controls Touch control slider 9V+I  
9S+B Slider touch control

Portata intensiva  
Booster airFlow 620 m³/h

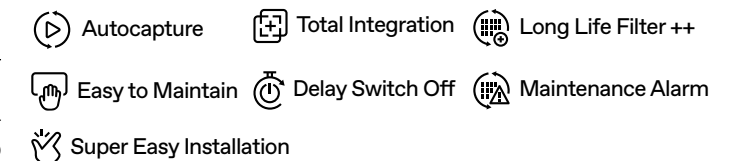
Velocità d'aspirazione  
Suction speed 5,1 m/s

Livello sonoro min-max  
Noise level min-max 35-67 db(A)

Assorbimento  
Absorption 175 W

Classe energetica  
Energy class A++

Filtro grassi alluminio incluso  
Aluminium grease filter included



## MODELLI MODELS

NIKOLATESLA ONE HP EVO BL/A/83	PRF0196322	€ 3.500,00
NIKOLATESLA ONE HP RAW BR/A/83 *	PRF0200577	€ 3.800,00

(\*) disponibile da Gennaio 2025 available from January 2025









NIKOLATESLA ONE HP RAW

Showcasing  
**NikolaTesla One HP**

# NikolaTesla Switch Glow

Design Fabrizio Crisà

## AWARDS



Contenuti aggiuntivi  
More info

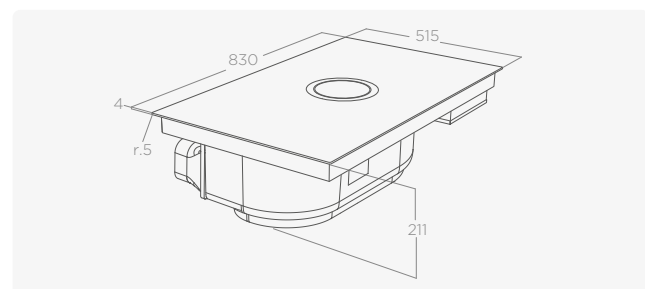


83x51,5x21 cm

80,7x49,2 cm (cut)

Aspirante convertibile in filtrante  
Duct-out convertible to filtering

Vetro nero, Vetro nero opaco  
Black glass, Matt black glass



Induzione e aspirazione? Una cosa sola. Sprigionate tutta la potenza aspirante con un tocco. Godetevi il contrasto tra il total black del piano e l'illuminazione bianca dei comandi. Sbizzarritevi con le funzioni automatiche, finalmente al vostro servizio: per preparazioni a cottura lenta, per riscaldare latte e brodo, per preparare creme e salse evitandone il surriscaldamento, per tenere in caldo il cibo già pronto. Potrete anche attivare due zone di cottura adiacenti per cucinare in modo uniforme anche con le pentole più grandi. All'aspirazione penserà l'elettrodomestico: la cappa integrata invisibile e silenziosa si regola automaticamente in base alla quantità e alla qualità dei fumi. In versione filtrante il sistema esalta le prestazioni aspiranti grazie al filtro combinato anti-grassi, anti-odori e anti-umidità di nuova concezione, studiato per garantire la massima facilità di manutenzione.

Induction and extraction? One and the same. Unleash all the extraction power with a tap. Enjoy the soothing visual contrast of the all-black hob against the white control lights. Go wild with the automatic features, finally at your fingertips: for slow cooking, warming up milk and broth, preparing custards and sauces without overheating, and keeping dishes warm. You can also bridge two cooking zones to ensure even heat distribution, even when cooking with large pots. The appliance takes care of extraction for you: the invisible and quiet built-in hood automatically adjusts based on the quantity and quality of fumes. In the filtering version the system enhances extraction performance through the innovative multi-purpose grease, odour and moisture filter, designed to keep maintenance simple.



ESCLUSIVA LINE

## COTTURA COOKING

Comandi  
Controls Touch control direct slider 9P+I  
9P+B Direct slider touch control

Assorbimento  
Absorption 7,2 kW

Power limitation 3,1-4,5 kW

Voltaggio  
Voltage 220-240 V

Zone Cottura  
Cooking zones

1	210x191 mm - 2,1/3 kW
2	210x191 mm - 2,1/3 kW
3	210x191 mm - 2,1/3 kW
4	210x191 mm - 2,1/3 kW

Zone Bridge  
Bridge Zones 2

Bridge Zone Warming Mode Stop&Go  
Timer Child Lock Recall

## ACCESSORI ACCESSORIES

Kit filtrante plinth out Filtering kit plinth out	KIT0199836	€ 340,00
Kit filtrante plinth in Filtering kit plinth in	KIT0199835	€ 300,00
Kit filtrante back outlet Filtering kit back outlet	KIT0199838	€ 260,00
Kit uscita centrale EVO Kit EVO Central Outlet	KIT0199839	€ 100,00
Kit filtro EVO Kit EVO filter	KIT0200786	€ 230,00

## ASPIRAZIONE ASPIRATION

	Aspirante Duct-out	Filtrante Filtering
Comandi Controls	Touch control slider 9V+I 9S+B Slider touch control	Touch control slider 9V+I 9S+B Slider touch control
Portata intensiva Booster airflow	620 m³/h	600 m³/h
Velocità d'aspirazione Suction speed	5,1 m/s	5,1 m/s
Livello sonoro min-max Noise level min-max	34-67 db(A)	38-71 db(A)
Assorbimento Absorption	175 W	175 W
Classe energetica Energy class	A++	

Filtro grassi alluminio incluso  
Aluminium grease filter included

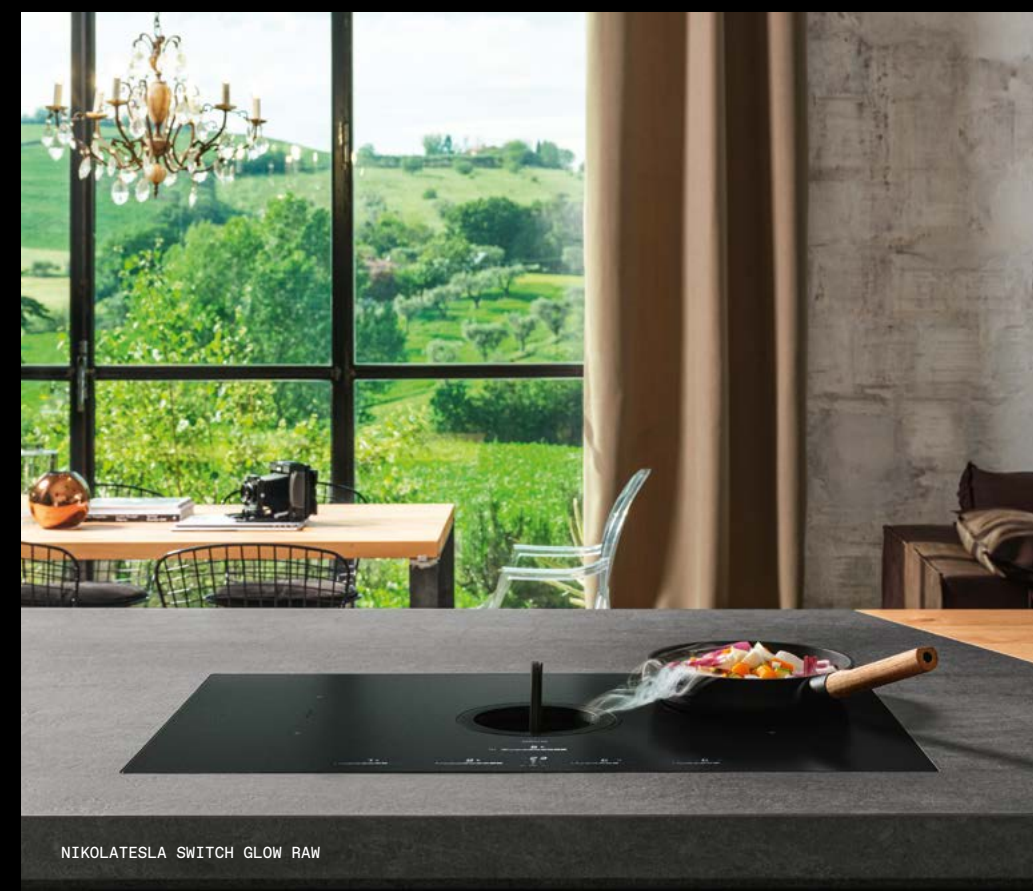
Airmatic Total Integration Long Life Filter ++  
Easy to Maintain Delay Switch Off Maintenance Alarm  
Super Easy Installation

## MODELLI MODELS

NIKOLATESLA SWITCH GLOW EVO BL/A/83	PRF0196335	€ 3.600,00
NIKOLATESLA SWITCH GLOW RAW BR/A/83 *	PRF0200583	€ 3.900,00

(\*) disponibile da Gennaio 2025 available from January 2025





NIKOLATESLA SWITCH GLOW RAW

Showcasing  
**NikolaTesla Switch Glow**



# NikolaTesla Switch

Design Fabrizio Crisà

## AWARDS



Contenuti aggiuntivi  
More info

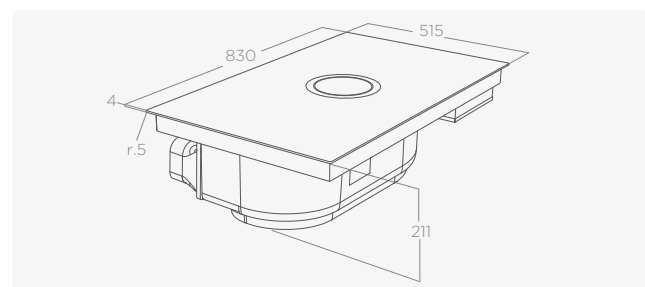


83x51,5x21 cm

80,7x49,2 cm (cut)

Aspirante convertibile in filtrante  
Duct-out convertible to filtering

Vetro nero, Vetro bianco "ice grey"  
Black glass, White glass "ice grey"



Estetica moderna, performance all'avanguardia. Dentro a questo elettrodomestico si nasconde un sistema di aspirazione ultrapotente: il risultato estetico è notevole, come le tecnologie e le funzioni che lo contraddistinguono. La superficie lineare vi consente di spostare liberamente le pentole e di pulire con grande facilità. La velocità di aspirazione si regola in automatico in base a vapori e odori, a vantaggio della qualità dell'aria e del consumo energetico. I filtri anti-odori, anti-grassi e anti-umidità possono durare fino a 3 anni, riducendo l'impatto ambientale. Classe energetica A++.

L'interfaccia di controllo è intuitiva e semplice da usare; filtri facilmente rimovibili, valvola per lo scarico dei liquidi versati.

Contemporary design, cutting-edge performance. Concealed within this appliance lies an ultra-powerful extraction system: its aesthetic impact along with the distinctive technologies and features are remarkable. The linear surface allows you to freely move the pots on the hob and makes cleaning a breeze. The extraction speed automatically adjusts based on the vapours and odours, improving air quality and reducing energy use. The odour, grease and moisture filters can last up to 3 years, reducing environmental impact. Class A++ energy rating.

The user-friendly control interface is easy to use; the filters are easy to remove and there is a valve for draining spills.



## COTTURA COOKING

Comandi  
Controls Touch control direct slider 9P+I  
9P+B Direct slider touch control

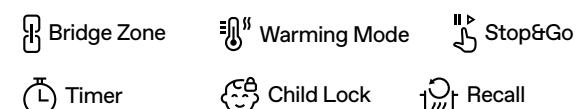
Assorbimento  
Absorption 7,2 kW

Power limitation 3,1-4,5 kW

Voltaggio  
Voltage 220-240 V

Zone Cottura Cooking zones	1	210x191 mm - 2,1/3 kW
	2	210x191 mm - 2,1/3 kW
	3	210x191 mm - 2,1/3 kW
	4	210x191 mm - 2,1/3 kW

Zone Bridge  
Bridge Zones 2



## ACCESSORI ACCESSORIES

Kit filtrante plinth out Filtering kit plinth out	KIT0199836	€ 340,00
Kit filtrante plinth in Filtering kit plinth in	KIT0199835	€ 300,00
Kit filtrante back outlet Filtering kit back outlet	KIT0199838	€ 260,00
Kit uscita centrale EVO Kit EVO Central Outlet	KIT0199839	€ 100,00
Kit filtro EVO Kit EVO filter	KIT0200786	€ 230,00

## ASPIRAZIONE ASPIRATION

	Aspirante Duct-out	Filtrante Filtering
--	-----------------------	------------------------

Comandi Controls	Aspirante 9V+I 9S+B Slider touch control	Filtrante 9V+I 9S+B Slider touch control
---------------------	--	--

Portata intensiva Booster airflow	620 m³/h	600 m³/h
--------------------------------------	----------	----------

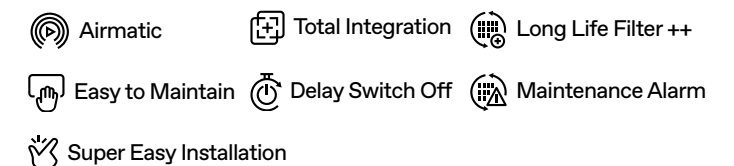
Velocità d'aspirazione Suction speed	5,1 m/s	5,1 m/s
---	---------	---------

Livello sonoro min-max Noise level min-max	34-67 db(A)	38-71 db(A)
---	-------------	-------------

Assorbimento Absorption	175 W	175 W
----------------------------	-------	-------

Classe energetica Energy class	A++
-----------------------------------	-----

Filtro grassi alluminio incluso  
Aluminium grease filter included



## MODELLI MODELS

NIKOLATESLA SWITCH EVO BL/A/83	PRF0196328	€ 3.400,00
NIKOLATESLA SWITCH EVO WH/A/83	PRF0196330	€ 3.400,00



Showcasing  
**NikolaTesla Switch**



# NikolaTesla One

Design Fabrizio Crisà

## AWARDS



reddot award 2017  
winner



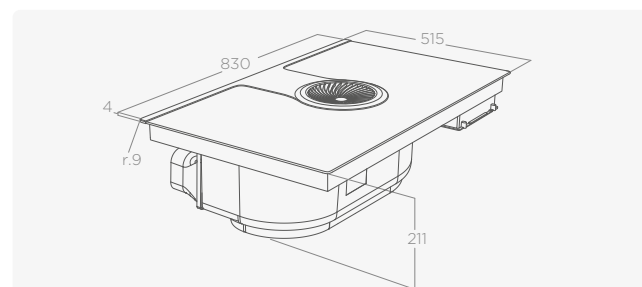
Contenuti aggiuntivi  
More info

83×51,5×21 cm

80,7×49,2 cm (cut)

Aspirante convertibile in filtrante  
Duct-out convertible to filtering

Vetro nero, Vetro nero opaco  
Black glass, Matt black glass



Una sintesi intelligente di funzioni cooking e aspirazione, per risultati senza precedenti. Il piano dispone di 4 zone di cottura, una zona per accogliere le pentole più grandi, controllo e monitoraggio della temperatura, filtri ad altissime prestazioni combinati e facilmente rimovibili, valvola per lo scarico di liquidi versati. L'estetica caratterizzante della zona aspirante attira fumi, vapori ed odori. La cappa è dotata di filtri anti-odori, anti-grassi e anti-umidità che possono durare fino a 3 anni riducendo l'impatto ambientale.

A smart combination of cooking and extraction features for unparalleled results. The hob features 4 cooking zones, one zone for larger pots, temperature control and monitoring, ultra-high performance multi-purpose filters that are easy to remove, valve for draining spills. The distinguished aesthetic of the extraction zone attracts smoke, vapours, and odours. The hood is equipped with odour, grease and moisture filters that can last up to 3 years, reducing environmental impact.



## COTTURA COOKING

Comandi  
Controls Touch control slider 9P+I  
9P+B slider touch control

Assorbimento  
Absorption 7,2 kW

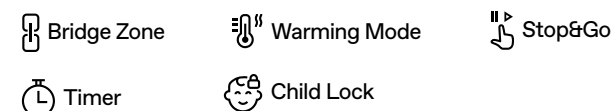
Power limitation 3,1 - 4,5 kW

Voltaggio  
Voltage 220-240 V

Zone Cottura  
Cooking zones

1	210×191 mm - 1,65/1,85 kW
2	210×191 mm - 2,1/3 kW
3	0200 mm - 2,3/3 kW
4	0160 mm - 1,2/1,4 kW

Zone Bridge  
Bridge Zones 1 sinistra left



## ACCESSORI ACCESSORIES

Kit filtrante plinth out Filtering kit plinth out	KIT0199836	€ 340,00
Kit filtrante plinth in Filtering kit plinth in	KIT0199835	€ 300,00
Kit filtrante back outlet Filtering kit back outlet	KIT0199838	€ 260,00
Kit uscita centrale EVO Kit EVO Central Outlet	KIT0199839	€ 100,00
Kit filtro EVO Kit EVO filter	KIT0200786	€ 230,00

## ASPIRAZIONE ASPIRATION

Aspirante  
Duct-out

Filtrante  
Filtering

Comandi  
Controls Touch control slider 9V+I  
9S+B slider touch control

Touch control slider 9V+I  
9S+B slider touch control

Portata intensiva  
Booster airFlow 620 m³/h

570 m³/h

Velocità d'aspirazione  
Suction speed 5,1 m/s

5,1 m/s

Livello sonoro min-max  
Noise level min-max 35-67 db(A)

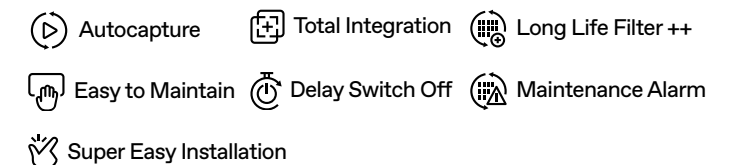
38-71 db(A)

Assorbimento  
Absorption 175 W

175 W

Classe energetica  
Energy class A++

Filtro grassi alluminio incluso  
Aluminium grease filter included



## MODELLI MODELS

NIKOLATESLA ONE EVO BL/A/83	PRF0196318	€ 2.950,00
NIKOLATESLA ONE RAW BR/A/83 *	PRF0203698	€ 3.250,00

(\*) disponibile da Gennaio 2025 available from January 2025



Showcasing  
**NikolaTesla One**



# NikolaTesla Libra

Design Fabrizio Crisà

## AWARDS



Contenuti aggiuntivi  
More info

Dosate, pesate, cuocete. Senza spostarvi. Finalmente potete cucinare senza muovervi continuamente: gli ingredienti si possono pesare direttamente sul piano, con tutte le comode funzioni di tara, pesata progressiva o memoria. Il tutto avviene in modo semplice, grazie a un'interfaccia intuitiva, facilissima da regolare. Le zone di cottura sono flessibili ed ergonomiche: il piano è dotato di una funzione che vi permette di unire due zone di cottura (sia sul lato destro sia sul lato sinistro) assicurando potenza e temperatura uniformi anche per pentole di dimensioni importanti. Il sistema di aspirazione integrato libera l'aria da fumi e cattivi odori, anche automaticamente, grazie al filtro combinato anti-grassi, anti-odori e anti-umidità che vi garantisce massima efficacia e facilità di manutenzione.

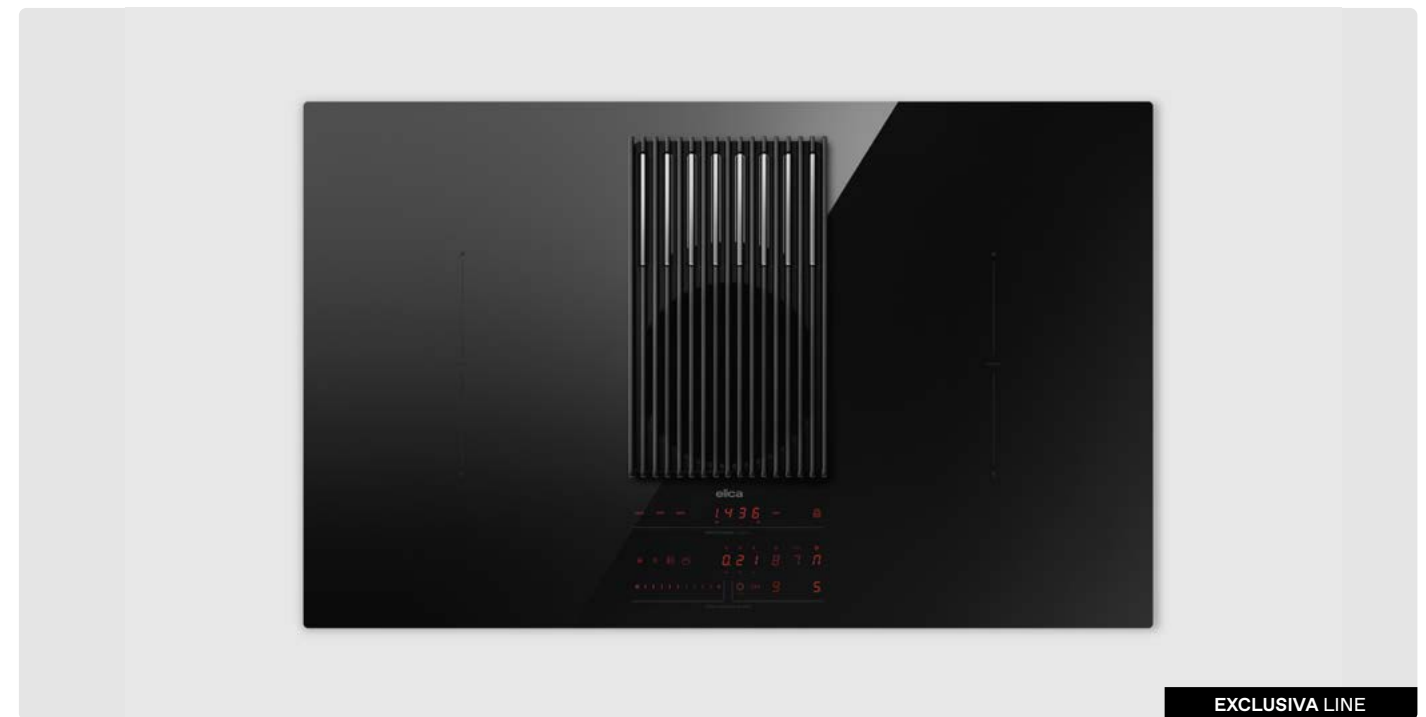
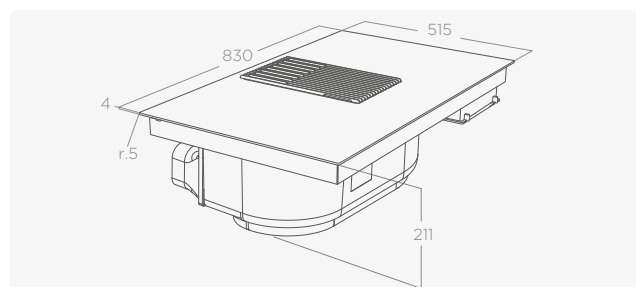
Measure, weigh, cook. All from one spot. You can finally cook without constantly moving here to there: you can weigh ingredients directly on the hob, equipped with handy tare, continuous weighing, and memory features. All of these operations are as easy as can be, thanks to the user-friendly interface that's extremely easy to adjust. The cooking zones are versatile and ergonomic: the hob is equipped with a function to bridge two cooking zones (both on the left and right side), ensuring uniform power and temperature, even when using larger cookware. The integrated extraction system clears the air of smoke and unpleasant odours, also automatically, thanks to the multi-purpose grease, odour and moisture filter which ensures maximum efficiency and effortless maintenance.

83x51,5x21 cm

80,7x49,2 cm (cut)

Aspirante convertibile in filtrante  
Duct-out convertible to filtering

Vetro nero + ghisa, Vetro bianco "ice grey" + ghisa  
Black glass + cast iron, White glass "ice grey" + cast iron



ESCLUSIVA LINE

## COTTURA COOKING

Comandi  
Controls Touch control slider 9P+I  
9P+B slider touch control

Assorbimento  
Absorption 7,2 kW

Power limitation 3,1-4,5 kW

Voltaggio  
Voltage 220-240 V

Zone Cottura  
Cooking zones

1	210x191 mm - 1,65/1,85 kW
2	210x191 mm - 2,1/3 kW
3	210x191 mm - 2,1/3 kW
4	210x191 mm - 1,65/1,85 kW

Zone Bridge  
Bridge Zones 2

## ASPIRAZIONE ASPIRATION

Aspirante  
Duct-out

Filtrante  
Filtering

Comandi  
Controls Touch control slider 4V+I  
4S+B slider touch control

Portata intensiva  
Booster airFlow 600 m³/h

Velocità d'aspirazione  
Suction speed 5,1 m/s

Livello sonoro min-max  
Noise level min-max 38-64 db(A)

Assorbimento  
Absorption 250 W

Classe energetica  
Energy class A+

Filtro grassi alluminio incluso  
Aluminium grease filter included

Bridge Zone Warming Mode Stop&Go

Timer Child Lock

## ACCESSORI ACCESSORIES

Kit filtrante plinth out  
Filtering kit plinth out KIT0199836 € 340,00

Kit filtrante plinth in  
Filtering kit plinth in KIT0199835 € 300,00

Kit filtrante back outlet  
Filtering kit back outlet KIT0199838 € 260,00

Kit uscita centrale EVO  
Kit EVO Central Outlet KIT0199839 € 100,00

Kit filtro EVO  
Kit EVO filter KIT0200786 € 230,00

Autocapture Total Integration Long Life Filter ++

Easy to Maintain Delay Switch Off Maintenance Alarm

Super Easy Installation

## MODELLI MODELS

NIKOLATESLA LIBRA EVO WH/A/83 PRF0196339 € 3.150,00

NIKOLATESLA LIBRA EVO BL/A/83 PRF0196340 € 3.150,00

Showcasing  
**NikolaTesla Libra**





# NikolaTesla Flame

Design Fabrizio Crisà



Contenuti aggiuntivi  
More info

## AWARDS

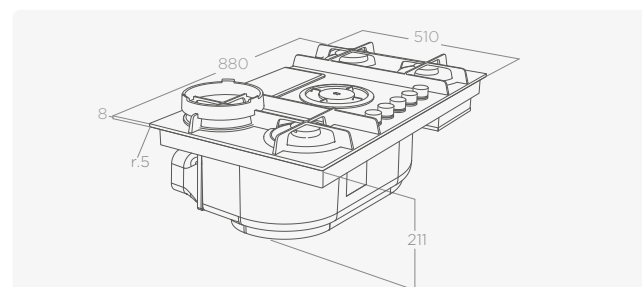


88x51x21 cm

84x48,7 cm (cut)

Aspirante convertibile in filtrante  
Duct-out convertible to filtering

Vetro nero + ghisa, Vetro grigio + ghisa  
Black glass + cast iron, Grey glass + cast iron



La magia del fuoco, le prestazioni della tecnologia. È arrivato il primo piano aspirante a gas che combina l'aspirazione dal basso ai classici fornelli. In massima sicurezza: questo elettrodomestico rispetta tutte le normative in termini di rendimento e potenza della fiamma, senza rinunciare a prestazioni superiori. Gli elementi in ghisa coniugano estetica e funzionalità e le griglie a croce, chiuse e piatte, garantiscono stabilità alle pentole e facilità nello spostamento sul piano cottura. La copertura della zona filtri in ghisa diventa un originale piano di appoggio; il supporto opzionale wok aumenta le possibilità delle varianti di cottura. Il sistema di aspirazione integrato libera l'aria da fumi e cattivi odori, anche automaticamente, grazie al filtro combinato anti-grassi, anti-odori e anti-umidità che vi garantisce massima efficacia e facilità di manutenzione.

The magic of flames combined with powerful technology. Introducing the first-ever gas extractor hob that combines a bottom extraction system with conventional burners. In complete safety: this appliance complies with all regulations concerning flame efficiency and power, while still delivering exceptional performance. The cast iron elements merge aesthetics with functionality, and the cross-shaped, closed, flat burner grates provide a stable surface for pots and allow you to effortlessly move them on the hob. The cast iron filter cover doubles as a unique trivet; the optional wok support stand allows you to expand your cooking repertoire. The integrated extraction system clears the air of smoke and unpleasant odours, also automatically, thanks to the multi-purpose grease, odour and moisture filter which ensures maximum efficiency and effortless maintenance.



EXCLUSIVA LINE

## COTTURA COOKING

Comandi  
Controls Touch control slider 9P+I  
9P+B slider touch control

Voltaggio  
Voltage 220-240 V

1° elemento	1st element	Semi rapid (1,75 kW)
2° elemento	2nd element	Dual special (3,5 kW)
3° elemento	3rd element	Rapid (3 kW)
4° elemento	4th element	Semi rapid (1,75 kW)

Dual Zone Multi Flexi Space

## ACCESSORI ACCESSORIES

Kit filtrante plinth out Filtering kit plinth out	KIT0199836	€ 340,00
Kit filtrante plinth in Filtering kit plinth in	KIT0199835	€ 300,00
Kit filtrante back outlet Filtering kit back outlet	KIT0199838	€ 260,00
Kit uscita centrale EVO Kit EVO Central Outlet	KIT0199839	€ 100,00
Kit filtro EVO Kit EVO filter	KIT0200786	€ 230,00
KIT WOK FLAME	KIT0160040	€ 121,50

## ASPIRAZIONE ASPIRATION

	Aspirante Duct-out	Filtrante Filtering
--	-----------------------	------------------------

Comandi Controls	Rotativo 3V+2I 3S+2B rotative	Rotativo 3V+2I 3S+2B rotative
---------------------	----------------------------------	----------------------------------

Portata intensiva Booster airflow	590 m³/h	550 m³/h
--------------------------------------	----------	----------

Velocità d'aspirazione Suction speed	5,1 m/s	5,1 m/s
---	---------	---------

Livello sonoro min-max Noise level min-max	40-57 db(A)	41-60 db(A)
---	-------------	-------------

Assorbimento Absorption	250 W	250 W
----------------------------	-------	-------

Classe energetica Energy class	A++	
-----------------------------------	-----	--

Filtro grassi alluminio incluso  
Aluminium grease filter included

Total Integration Long Life Filter ++ Easy to Maintain

Delay Switch Off Maintenance Alarm

Super Easy Installation

## MODELLI MODELS

NIKOLATESLA FLAME EVO BL/A/88	PRF0196341	€ 2.790,00
NIKOLATESLA FLAME EVO GR/A/88	PRF0196343	€ 2.790,00





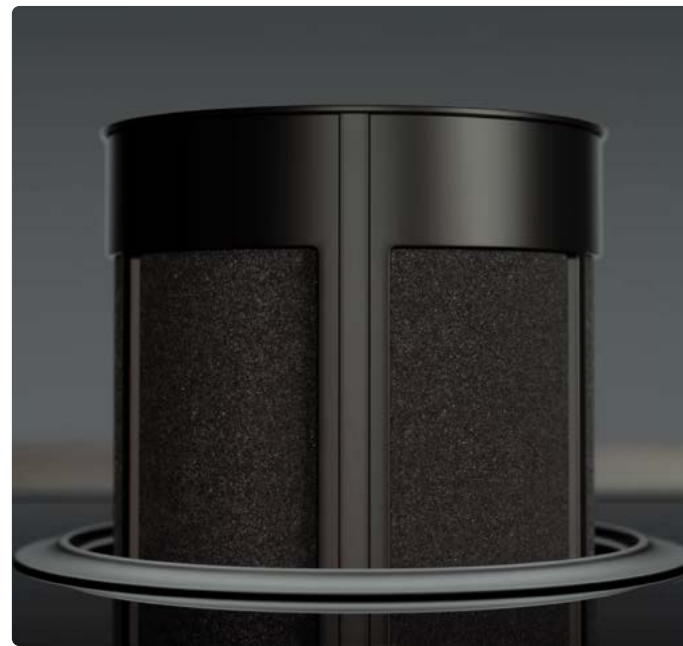
Showcasing  
**NikolaTesla Flame**



# 2 NikolaTesla EVO.

## Tutti i vantaggi, in dettaglio.

### All the advantages, in detail.



#### Le funzioni automatiche.

Sono alleate preziose sia nelle preparazioni di tutti i giorni sia nelle occasioni speciali. E si possono attivare con un semplice tocco, scegliendo tra:

- **Melting**, per sciogliere burro e cioccolato senza mescolarli continuamente e senza rischiare di bruciarli.
- **Warming**, per tenere in caldo cibi già pronti o per riscaldare latte, brodo, creme e salse, evitando bruciature sul fondo.
- **Simmering**, per far sobbollire a lungo, scongiurando la fuori uscita di liquidi dalle pentole.

#### Automatic features.

These are a must for both everyday meals and special occasions. Simply tap to select one of the following options:

- **Melting**, to melt butter and chocolate effortlessly, without constantly stirring and no risk of burning.
- **Warming**, to keep prepared dishes warm, or to heat up milk, broth, custards and sauces, to prevent burning on the bottom.
- **Simmering**, to simmer dishes and prevent your pots from boiling over.

#### Il filtro EVO.

Il nuovo filtro EVO combina le tre azioni essenziali di anti-grasso, anti-odori e anti-umidità in un unico componente tecnologico, accessibile con un semplice gesto dalla zona centrale, senza necessità di ulteriori e antiestetici comparti.

Il sistema è composto da due elementi:

- il filtro che trattiene i grassi caratterizzato da 6 strati di alluminio, lavabile a mano e in lavastoviglie;
- il filtro anti-odori, costituito da una speciale schiuma reticolata poliuretanica rivestita di carbone sferico attivo: è un filtro ad alta efficienza (fino all'80%) e di lunga durata, rigenerabile fino a 3 anni.

Il processo di rigenerazione avviene attraverso il lavaggio del filtro (a mano o in lavastoviglie) e una successiva asciugatura in forno a 75°.

#### The EVO filter.

The new EVO filter is a 3-in-1 filter designed to remove grease, odour, and moisture, accessible with a simple tap from the central area, thus avoiding other unsightly interruptions in the product.

The system consists of two elements:

- a grease filter featuring 6 aluminium layers, that can be washed by hand or in the dishwasher;
- an odour filter, made of a special reticulated polyurethane foam coated with spherical activated charcoal: this is a high-efficiency (up to 80%) and long-lasting filter, regenerable for up to 3 years.

The regeneration process involves washing the filter (by hand or in the dishwasher) and then drying it in the oven at 75°C.

#### Sempre speciali, in ogni modello.

Tra i modelli NikolaTesla Evo potrete trovare la vostra unicità. Potrete cucinare in modo ergonomico grazie a manopole dal touch & feel analogico. Potrete attivare l'aspirazione, sapientemente nascosta, con un semplice tocco sul flap. Potrete pesare i cibi sullo stesso piano cottura aspirante e combinare la magia del gas con quella dell'aspirazione dal basso.

#### Always special, each and every model.

Among NikolaTesla Evo models you can find your uniqueness. You can cook ergonomically thanks to the analog touch and feel knobs. The cleverly concealed extraction system springs to life with a simple tap on the flap. You can weigh food directly on your extractor hob and experience the magic of gas and bottom extraction.

#### Potenza fa rima con efficienza.

Il sistema aspirante e il motore brushless di ultima generazione consentono un ottimo equilibrio tra potenza e silenzio, sia in versione aspirante sia in versione filtrante. Nella massima efficienza: classe A++.

#### Power and efficiency go hand in hand.

The extraction system and the latest generation brushless motor provide highly powerful and silent operation, both in the duct-out and filtering mode. With outstanding efficiency: class A++ rating.



# 3.1 NikolaTesla Evo Collection. Installazione aspirante. Duct-out Installation.

Questi modelli di NikolaTesla, nella versione aspirante, garantiscono grande flessibilità di montaggio. Le tubazioni accessorie che Elica mette a disposizione (acquistabili separatamente) permettono di canalizzare i fumi verso il punto di uscita esterno all'abitazione, assicurando elevate prestazioni e minima rumorosità.

NikolaTesla duct-out models ensure highly flexible installation. The optional piping by Elica (which can be purchased separately) allows fumes to be conveyed towards the outlet point outside the home, thus ensuring very high performance and low noise levels.



Esempi di installazione (versione aspirante)  
Example of installation (duct-out version)



uscita posteriore  
rear outlet



uscita laterale  
lateral outlet

## Kit installazione aspirante Duct-out installation kit

KIT0199839  
KIT CENTRAL OUTLET € 100,00

- Curva rettangolare 90° - 94x227 mm
- Raccordo 15° (4 pezzi)
- Tubo rettangolare 500x94x227 mm
- Nastro adesivo

- 90° - 94x227 mm rectangular bend
- 15° Connections (4 pieces)
- 500x94x227 mm rectangular pipe
- Adhesive Tape

Questo kit serve per centralizzare le tubazioni che canalizzano l'aria. I piani aspiranti della piattaforma EVO presentano un'uscita traslata sul lato destro del prodotto. Il kit EVO Central Outlet permette di portare le tubazioni verso il centro, in maniera tale da evitare eventuali intralci tra queste e i piedini del mobile. L'uscita può essere poi completamente personalizzata grazie ai kit Accessori a disposizione.

This kit is used to centralise the piping that conveys the air. Extractor hobs in the EVO platform have an air outlet on the right side of each appliance. The EVO Central Outlet kit allows piping to be directed towards the centre, so as to avoid any obstructions between them and the cabinet feet. The air outlet can be fully customised thanks to specific accessory kits.



## Tubazioni accessorie per versione aspirante Optional pipe fittings for duct-out version

KIT0120991  
222x89x1000 mm



€ 49,00

KIT0121000  
Ø150x1000mm



€ 56,00

KIT0121003  
Ø158x59mm



€ 12,00

KIT0121006  
90° - Ø157mm



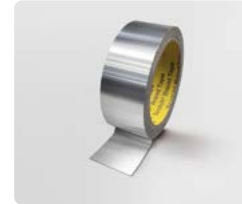
€ 45,50

KIT0121009  
int 216x82  
est 290x160 mm



€ 256,00

KIT0161453  
50 mm x 25 m



€ 43,50

KIT0173527  
222x89x500 mm



€ 37,50

KIT0121001  
227x94x80mm



€ 16,50

KIT0121004  
90°  
227x288x94mm



€ 43,50

KIT0121007  
227x94 -  
Ø146mm



€ 38,50

KIT0121010  
190x190 -  
Ø147mm



€ 251,00

KIT0120996  
Ø150x500 mm



€ 31,50

KIT0121002  
15°  
227x138x94mm



€ 34,00

KIT0121005  
90°  
227x94mm



€ 38,50

KIT0121008  
227x94 -  
Ø153mm



€ 36,50

KIT0126810  
227x94x190  
/560 mm



€ 132,00

# 3.1 NikolaTesla Evo Collection. Installazione filtrante. Filtering installation.

## Plinth in

Con questo kit il prodotto può essere installato in modalità filtrante. L'aria filtrata viene convogliata all'interno della zoccolo e fuoriesce in maniera diffusa grazie all'apertura di sfogo, che può essere rifinita esteticamente con il profilo cromato in dotazione.

With this kit, the product can be installed in filtering mode. The filtered air is directed into the plinth and gently flows out the vent opening, which can be decorated with the chrome-plated trim included with the appliance.

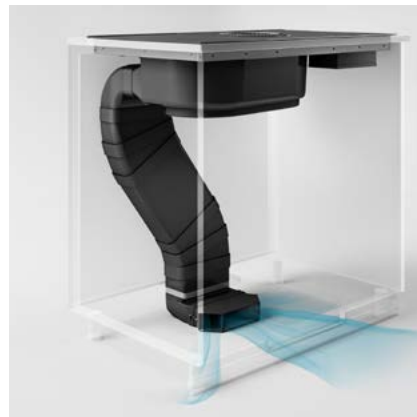
### Kit installazione filtrante sotto zoccolo (min h6cm) Filtering installation kit under plinth (min h6cm)

KIT0199835

€ 300,00

- Filtro EVO (grassi e odori)
- Raccordo 15° (4 pezzi)
- Curva rettangolare 90° - 94x227mm
- Tubo rettangolare 500x94x227mm
- Curva rettangolare 90° da vert. 94x227 mm a orizz. 55x227mm
- Deflettore sotto lo zoccolo
- Profilo estetico cromato
- Nastro adesivo

- EVO filter (grease and odour)
- 15° Connections (4 pieces)
- 90° - 94x227 mm rectangular bend
- 500 x 94x227 mm rectangular pipe
- 90° rectangular bend from vert. 94x227 mm to horiz. 55x 227mm
- Under baseboard deflector
- Chrome-plated trim
- Adhesive Tape



## Plinth Out

Questo kit permette di installare il prodotto in modalità filtrante, convogliando l'aria depurata fino a farla uscire dallo zoccolo con l'aiusilio di una speciale tubazione a imbuto (che termina con un profilo a rifinitura del foro di sfogo).

This kit allows you to install your appliance in filtering mode, directing purified air out through the plinth using a special funnel-shaped duct (which ends with an elegant trim for the vent opening).

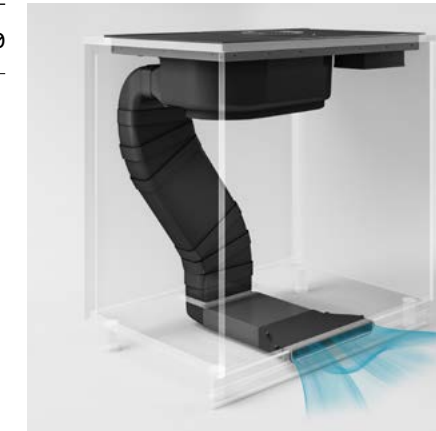
### Kit installazione filtrante fuori zoccolo (min h6cm) Filtering installation kit out of the plinth (min h6cm)

KIT0199836

€ 340,00

- Filtro EVO (grassi e odori)
- Raccordo 15° (4 pezzi)
- Curva rettangolare 90° - 94x227 mm
- Tubo rettangolare 500x94x227 mm
- Curva rettangolare 90° da vert. 94x227 mm a orizz. 50x227 mm
- Raccordo di uscita esterno allo zoccolo completo di profilo cromato
- Tubo rettangolare 218x55x300 mm
- Supporto per raccordo di uscita
- Nastro adesivo

- EVO filter (grease and odour)
- 15° Connections (4 pieces)
- 90° - 94x227 mm rectangular bend
- 500 x 94x227 mm rectangular pipe
- 90° rectangular bend from vert. 94x27 mm to horiz. 50x227 mm
- Outlet connection to be fitted outside the baseboard, provided with chrome-plated trim
- 218 x 55x300 mm rectangular pipe
- Outlet connection support
- Adhesive tape





## 3.1

# NikolaTesla Evo Collection.

## Installazione filtrante.

### Filtering installation.

## Back Outlet

Questo kit permette la conversione del prodotto in modalità filtrante. Il flusso dell'aria viene convogliato posteriormente e lasciato defluire, per poi uscire in maniera diffusa dallo zoccolo grazie all'apertura di sfogo che può essere rifinita con il profilo cromato in dotazione.

This kit allows you to convert the appliance into filtering mode. The airflow is directed towards the back and left to flow out the plinth thanks to the vent opening, which can be finished with the supplied chrome-plated trim.

### Kit installazione filtrante

#### Filtering installation kit

KIT0199838 € 260,00

- Filtro EVO (grassi e odori)
- Raccordo di uscita telescopico
- Profilo estetico cromato

- EVO filter (grease and odour)
- Telescopic outlet connection
- Chrome-plated trim



### Tubazioni accessorie per versione filtrante

#### Optional pipe fittings for filtering version

KIT0121012  
218x55x500 mm



€ 25,00

KIT0121013  
218x55x1000 mm



€ 43,50

KIT0121015  
223x59x72 mm



€ 12,00

KIT0121016  
90°  
218x55 mm



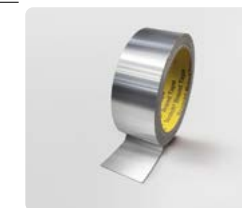
€ 25,00

KIT0121017  
218x55x190  
/590 mm



€ 40,50

KIT0161453  
50 mm x 25 mm



€ 43,50

KIT0168750  
Deflettore  
sotto zoccolo  
Under plinth  
deflector



€ 43,50

KIT0200786  
Kit filtro EVO  
Kit EVO filter

€ 230,00

- il filtro che trattiene i grassi è caratterizzato da 6 strati di alluminio, lavabile a mano e in lavastoviglie;
- il filtro anti-odori, costituito da una speciale schiuma reticolata poliuretana rivestita di carbone sferico attivo: è un filtro ad alta efficienza (fino all'80%) e di lunga durata, rigenerabile fino a 3 anni.
- a grease filter featuring 6 aluminium layers, that can be washed by hand or in the dishwasher;
- an odour filter, made of a special reticulated polyurethane foam coated with spherical activated charcoal: this is a high-efficiency (up to 80%) and long-lasting filter, regenerable for up to 3 years.



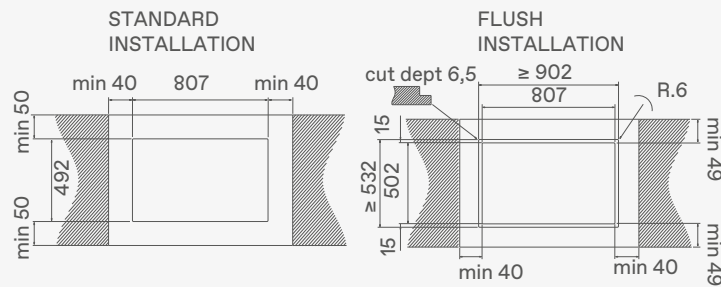
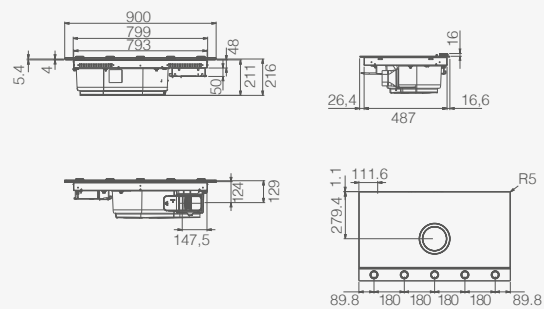
# 3.1 NikolaTesla Evo Collection

## Disegni tecnici.

### Technical drawings.

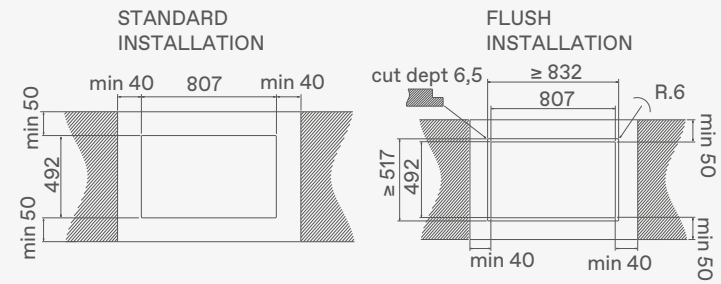
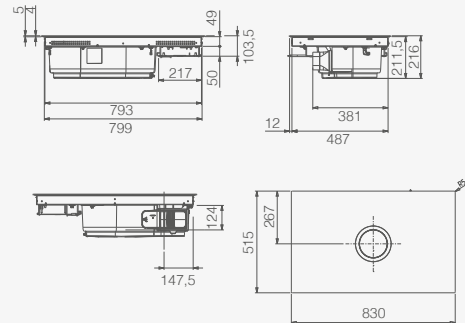
#### NikolaTesla Unplugged

Aspirante Duct-out



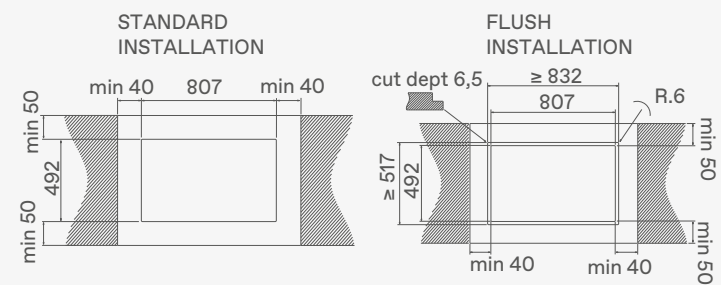
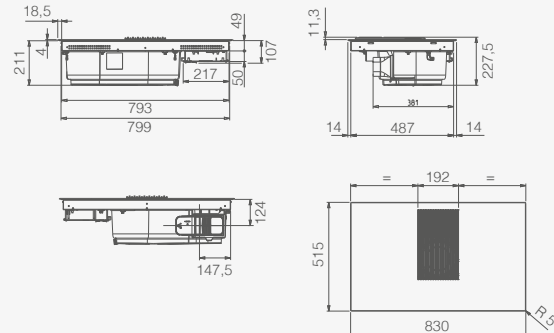
#### NikolaTesla Switch Glow / Switch

Aspirante Duct-out



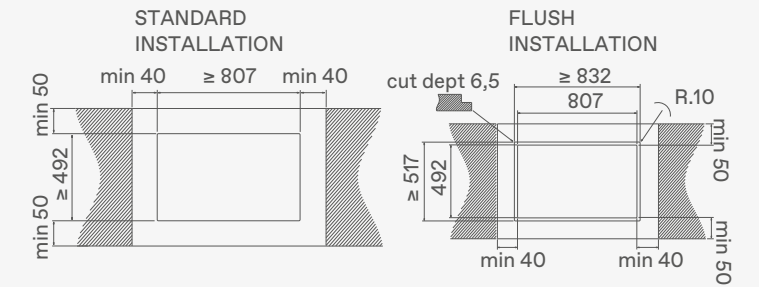
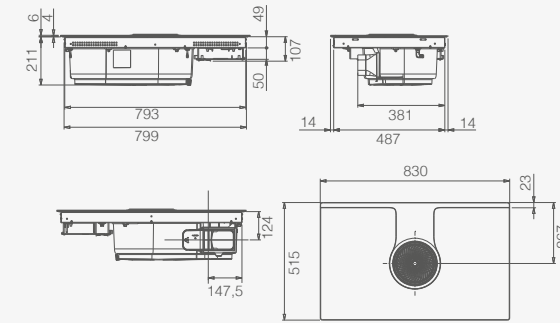
#### NikolaTesla Libra

Aspirante Duct-out



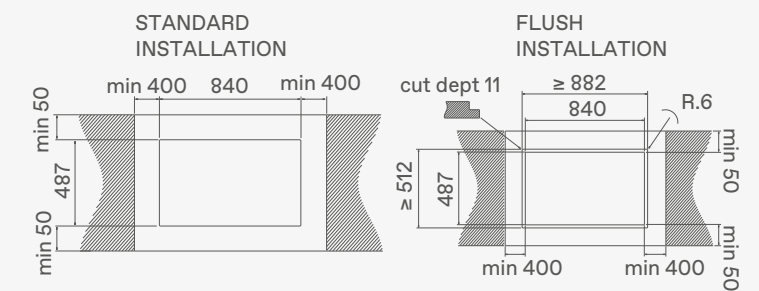
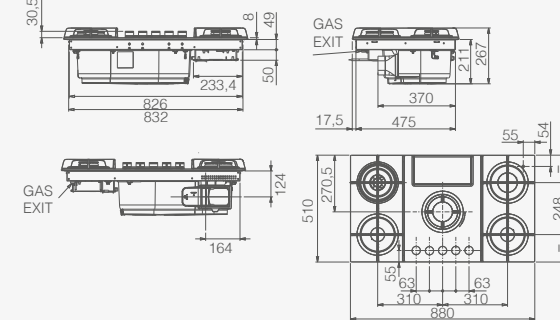
#### NikolaTesla One / One HP

Aspirante Duct-out



#### NikolaTesla Flame

Aspirante Duct-out



## Tutto sulle performance.

### Performance details.

	ENERGY CLASS	1 SPEED m³/h-db (A)	2 SPEED m³/h-db (A)	3 SPEED m³/h-db (A)	4 SPEED m³/h-db (A)	5 SPEED m³/h-db (A)	6 SPEED m³/h-db (A)	7 SPEED m³/h-db (A)	8 SPEED m³/h-db (A)	9 SPEED m³/h-db (A)	BOOSTER 1* m³/h-db (A)	BOOSTER 2* m³/h-db (A)
NT FLAME (Duct-out)	A++	160 - 40	245 - 48	365 - 57	---	---	---	---	---	---	475 - 63	595 - 68
NT FLAME (Filtering)	A++	145 - 41	225 - 51	340 - 60	---	---	---	---	---	---	435 - 66	550 - 72
NT LIBRA (Duct-out)	A+	160 - 38	250 - 48	375 - 58	480 - 64	---	---	---	---	---	600 - 69	---
NT LIBRA (Filtering)	A+	145 - 41	225 - 52	340 - 61	435 - 67	---	---	---	---	---	550 - 73	---
NT ONE / ONE HP (Duct-out)	A++	135 - 35	180 - 42	215 - 45	260 - 50	285 - 52	320 - 55	350 - 57	395 - 60	525 - 67	620 - 71	---
NT ONE / ONE HP (Filtering)	A++	125 - 38	170 - 45	200 - 49	245 - 54	270 - 56	300 - 59	330 - 61	375 - 64	495 - 71	570 - 75	---
NT SWITCH / SWITCH GLOW (Duct-out)	A++	130 - 34	195 - 41	220 - 45	265 - 50	290 - 52	320 - 55	355 - 57	375 - 61	525 - 67	620 - 71	---
NT SWITCH / SWITCH GLOW (Filtering)	A++	130 - 38	185 - 45	215 - 49	255 - 53	280 - 56	310 - 59	340 - 61	365 - 64	505 - 71	600 - 75	---
NT UNPLUGGED (Duct-out)	A++	130 - 34	190 - 41	220 - 45	265 - 50	290 - 52	320 - 55	355 - 57	375 - 61	525 - 67	620 - 71	---
NT UNPLUGGED (Filtering)	A++	130 - 38	185 - 45	215 - 49	255 - 53	280 - 56	310 - 59	340 - 61	365 - 64	505 - 71	600 - 75	---

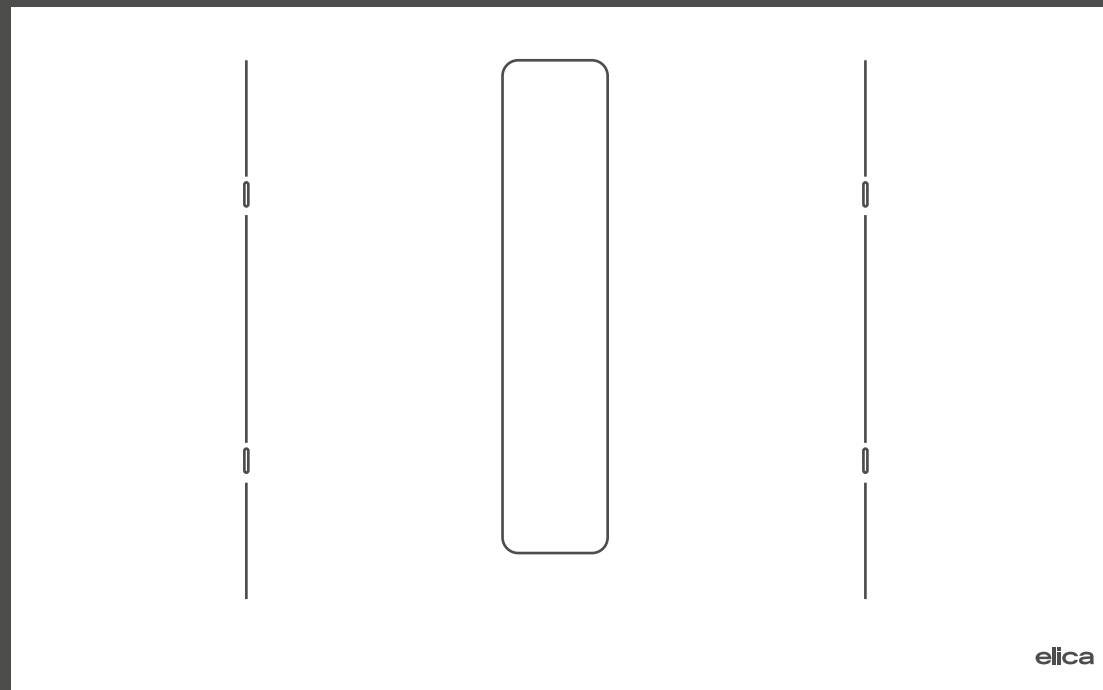
\* Velocità intensive temporizzate \*Booster time speeds



# NikolaTesla

## Suit Collection

# 3.2



elica



La collezione Suit presenta modelli disponibili in varie dimensioni, progettati per integrarsi perfettamente a ogni esigenza di spazio e stile di cucina.

The Suit collection features models available in different sizes, designed to meld seamlessly into any kitchen space and style.

## 3.2 NikolaTesla Suit. Le dimensioni contano. Size matters.

**A ogni spazio, il suo piano.**  
There is a hob for every space.

La collezione è pensata per adattarsi a qualsiasi esigenza di dimensione e configurazione, estetica e funzionale. I modelli sono disponibili nelle versioni da 60, 72, 78 e 83 cm, compatibili con tutte le basi cucina e con tutti gli spazi di installazione standard (a partire da quelle da 60 cm).

This line is designed to meet any requirements in terms of size and layout, aesthetics and features. Models are available in 60, 72, 78, and 83 cm versions, compatible with all kitchen base units and standard installation spaces (starting from 60 cm).

**Design d'eccezione.**  
Exceptional design.

L'estetica è caratterizzata da eleganti e discreti elementi rettangolari in vetro o da griglie in alluminio, completamente a filo o in rilievo, con serigrafie talvolta minimali e in altri casi più evidenti. Per esaltare con stile ogni progetto cucina.

The stunning aesthetics features elegant and discreet rectangular glass elements or aluminium grilles, either completely flush or raised, with minimalist or bold serigraphs. To enhance every kitchen design with style.

**Ergonomia, sempre.**  
Ergonomics forever.

Le funzioni, gli spazi di cottura e i comandi slider sono concepiti per garantire sempre massima versatilità e semplicità di utilizzo. Anche nella più compatta, di soli 60 cm.

The features, cooking spaces, and slider controls are designed to ensure maximum versatility and ease of use. Even in the most compact models, measuring a mere 60 cm.

**Silenziosità e risparmio.**  
Silence and savings.

L'aspirazione è silenziosissima (solo 61 dBA) ed è azionabile anche in automatico. I filtri antiodori sono rigenerabili fino a 5 anni.

The extraction system is whisper-quiet (only 61 dBA) and can also operate automatically. The odour filters can be regenerated for up to 5 years.

**Anche l'installazione è versatile.**  
Installation is versatile too.

L'installazione è estremamente flessibile: aspirante o filtrante, è possibile sia nella modalità canalizzata (Plinth In, Plinth Out) sia in quella diretta (Back Outlet).

The installation options are many: duct-out or filtering, with either "Plinth In, Plinth Out" ducting or "Back Outlet" direct configurations.



# NikolaTesla Fit XL

Design Fabrizio Crisà

## AWARDS



Contenuti aggiuntivi  
More info

Il vetro nero è il paradigma del design di questo elettrodomestico, che entra in ogni cucina con la massima versatilità. Il sistema aspirante è invisibile, silenzioso, automatico. E si attiva con un semplice tocco. Il piano cottura a induzione con doppia zona bridge amplia le possibilità di cottura, che risulta facile e intuitiva. Quando l'aspirazione è chiusa l'elettrodomestico presenta una linearità totale, esteticamente eccezionale. Grazie al comando slider tutte le funzionalità sul piano sono super intuitive; odori e vapori vengono catturati dal sistema aspirante, altamente efficace. I filtri a lunga durata possono essere rimossi con facilità e una valvola speciale vi permette di scaricare eventuali liquidi versati, per un'igiene totale.

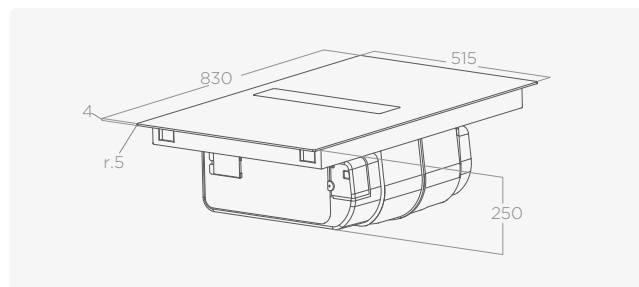
The black glass is the paradigm of this appliance, designed to fit seamlessly into any kitchen with unparalleled versatility. The extractor system is invisible, silent, and automatic. It powers on with a simple tap of the finger. The induction hob, featuring a double bridge zone to unlock a multitude of cooking possibilities, is easy to use and intuitive. With the extraction unit closed, the appliance presents clean, visually striking lines. The slider control makes it extremely easy to use the features on the hob; the highly efficient extraction system captures odours and vapours. The long-life filters are easy to remove and there is a special valve to drain accidental spills, ensuring total hygiene.

83x51,5x25 cm

75x49 cm (cut)

Aspirante convertibile in filtrante  
Duct-out convertible to filtering

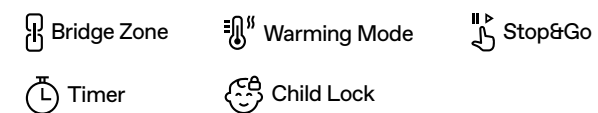
Vetro nero, Vetro nero opaco  
Black glass, Matt black glass



EXCLUSIVA LINE

## COTTURA COOKING

Comandi Controls	Touch control slider 9P+I 9P+B slider touch control
Assorbimento Absorption	7,2 kW
Power limitation	3,1-4,5 kW
Voltaggio Voltage	220-240 V
Zone Cottura Cooking zones	1 210x191 mm - 1,65/1,85 kW 2 210x191 mm - 2,1/3 kW 3 210x191 mm - 2,1/3 kW 4 210x191 mm - 1,65/1,85 kW
Zone Bridge Bridge Zones	2



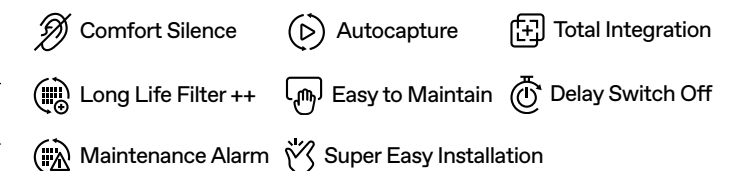
## ACCESSORI ACCESSORIES

Filtro in ceramica anti-odori rigenerabile HP HP regenerable odour ceramic filter	KIT0167755	€ 243,00
Kit Nikolatesla filtrante sotto zoccolo Nikolatesla filtering kit plinth in	KIT0167756	€ 243,00
Kit Nikolatesla filtrante fuori zoccolo Nikolatesla filtering kit plinth out	KIT0167757	€ 280,00
Kit Nikolatesla filtrante uscita posteriore Nikolatesla filtering Back outlet	KIT0180522	€ 200,00

## ASPIRAZIONE ASPIRATION

	Aspirante Duct-out	Filtrante Filtering
Comandi Controls	Touch control slider 4V+I 4S+B slider touch control	Touch control slider 4V+I 4S+B slider touch control
Portata intensiva Booster airflow	620 m³/h	520 m³/h
Velocità d'aspirazione Suction speed	5,1 m/s	5,1 m/s
Livello sonoro min-max Noise level min-max	43-61 db(A)	44-68 db(A)
Assorbimento Absorption	160 W	160 W
Classe energetica Energy class	A	

Filtro grassi alluminio incluso  
Aluminium grease filter included



## MODELLI MODELS

NIKOLATESLA FIT XL BL/A/83	PRF0179476	€ 2.862,00
NIKOLATESLA FIT XL RAW BR/A/83 *	PRF0202499	€ 3.062,00

(\*) disponibile da Gennaio 2025 available from January 2025





Showcasing  
**NikolaTesla Fit XL**



# NikolaTesla Fit

Design Fabrizio Crisà

## AWARDS



Contenuti aggiuntivi  
More info

Il design semplice e di personalità, connotato dal vetro nero, si adatta allo stile di ogni cucina garantendo potenza e funzioni innovative. Quando l'aspirazione è chiusa l'elettrodomestico presenta una linearità totale, esteticamente eccezionale. Nonostante le dimensioni compatte, sul piano si possono utilizzare anche le pentole più grandi unendo due zone di cottura; le funzioni sono sempre a portata di mano grazie al comando slider. Fumi e odori vengono automaticamente catturati dal sistema aspirante invisibile, silenzioso, semplice nell'utilizzo e nella manutenzione. I filtri anti-odori a lunga durata possono essere rimossi con facilità e una valvola speciale vi permette di scaricare eventuali liquidi versati, per un'igiene totale.

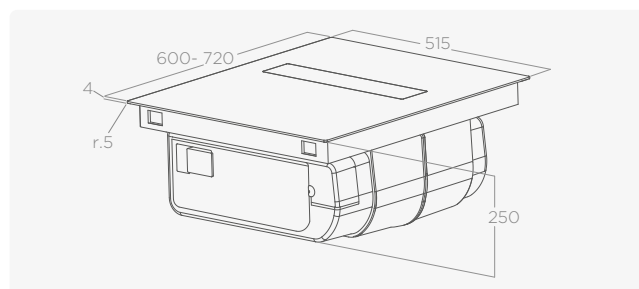
The sleek and one-of-a-kind black glass design seamlessly complements any kitchen style, offering advanced features and superior performance. With the extraction unit closed, the appliance presents clean, visually striking lines. Despite its small size, even larger cookware can be used on the hob by combining two cooking zones; the features are always at hand thanks to the slider control. The innovative extraction system, invisible and silent, automatically eliminates fumes and odors; it is simple to use and maintain. The easy-to-remove, long-life odor filters and a special valve for draining accidental spills into the vent, ensure the utmost hygiene.

60×51,5×25 cm (60) / 72×51,5×25 cm (72)

56×49 cm (cut)

Aspirante convertibile in filtrante  
Duct-out convertible to filtering

Vetro nero, Vetro nero opaco  
Black glass, Matt black glass



ESCLUSIVA LINE

## COTTURA COOKING

Comandi  
Controls Touch control slider 9P+I  
9P+B slider touch control

Assorbimento  
Absorption 7,2 kW

Power limitation 3,1-4,5 kW

Voltaggio  
Voltage 220-240 V

Zone Cottura  
Cooking zones

1	210×191 mm - 2,1/3 kW
2	210×191 mm - 1,65/1,85 kW
3	Ø200 mm - 2,3/3 kW
4	Ø160 mm - 1,2/1,4 kW

Zone Bridge  
Bridge Zones 1 sinistra left



Filtro grassi alluminio incluso  
Aluminium grease filter included

## ACCESSORI ACCESSORIES

Filtro in ceramica anti-odori rigenerabile HP HP regenerable odour ceramic filter	KIT0167755	€ 243,00
Kit NikolaTesla filtrante sotto zoccolo Nikolatesla filtering kit plinth in	KIT0167756	€ 243,00
Kit NikolaTesla filtrante fuori zoccolo Nikolatesla filtering kit plinth out	KIT0167757	€ 280,00
Kit NikolaTesla filtrante uscita posteriore Nikolatesla filtering Back outlet	KIT0180522	€ 200,00

## ASPIRAZIONE ASPIRATION

Aspirante  
Duct-out

Filtrante  
Filtering

Comandi  
Controls Touch control slider 4V+I  
4S+B slider touch control

Touch control slider 4V+I  
4S+B slider touch control

Portata intensiva  
Booster airflow 620 m³/h

520 m³/h

Velocità d'aspirazione  
Suction speed 5,1 m/s

5,1 m/s

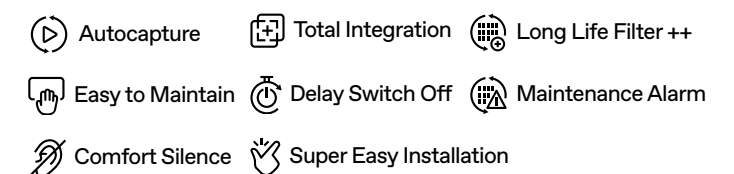
Livello sonoro min-max  
Noise level min-max 43-61 db(A)

44-68 db(A)

Assorbimento  
Absorption 160 W

160 W

Classe energetica  
Energy class A



## MODELLI MODELS

NIKOLATESLA FIT BL/A/60	PRF0167053	€ 2.508,00
NIKOLATESLA FIT BL/A/72	PRF0167054	€ 2.559,00
NIKOLATESLA FIT RAW BR/A/72 *	PRF0202501	€ 2.759,00
NIKOLATESLA FIT RAW BR/A/60 *	PRF0203695	€ 2.708,00

(\*) disponibile da Gennaio 2025 available from January 2025





Showcasing  
**NikolaTesla Fit**



# NikolaTesla Fit 3Z

Design Fabrizio Crisà



ESCLUSIVA LINE

## AWARDS



Contenuti aggiuntivi  
More info

Finalmente potete mettervi a spadellare per tutti. Il piano aspirante a tre zone di cottura presenta spazio sufficiente per cucinare con grandi tegami, pentole e pentoloni. Il sistema aspirante è invisibile, silenzioso, automatico. E si attiva con un semplice tocco. Quando è chiuso l'elettrodomestico presenta una linearità totale, esteticamente eccezionale. Il vetro nero e le serigrafie ricercate completano lo stile del suo design, adattabile a ogni cucina. Grazie al comando slider tutte le funzionalità sul piano sono super intuitive; odori e vapori vengono catturati dal sistema aspirante, altamente efficace. I filtri a lunga durata possono essere rimossi con facilità e una valvola speciale permette di scaricare eventuali liquidi versati, per un'igiene totale.

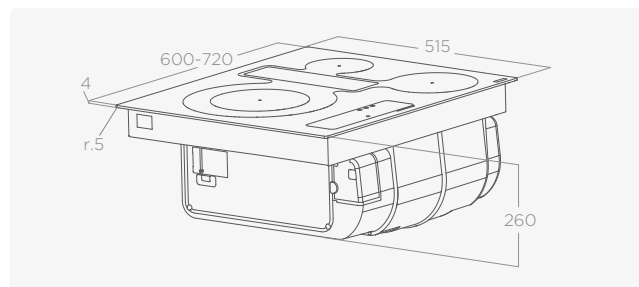
At last, you can cook up a storm for everyone. This extractor hob features three cooking zones, offering ample space for large frying pans, pots, and pans. The extraction system is invisible, silent, and automatic. It powers on with a simple tap of the finger. When closed, the clean lines of the appliance create a visually striking effect. Black glass finishes and elegant serigraphs elevate the design, making it ideal for any kitchen. The slider control makes it extremely easy to use the features on the hob; the highly efficient extraction system captures odors and vapors. The easy-to-remove, long-life filters and a special valve for draining accidental spills into the vent, ensure the utmost hygiene.

60×51,5×26 cm (60) / 72×51,5×26 cm (72)

56×49 cm (cut)

Aspirante convertibile in filtrante  
Duct-out convertible to filtering

Vetro nero  
Black glass



## COTTURA COOKING

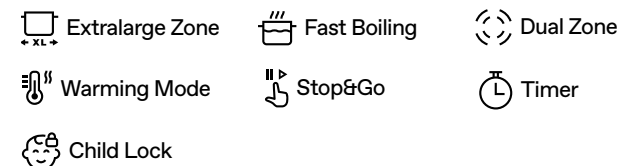
Comandi  
Controls Touch control slider 9P+I  
9P+B slider touch control

Assorbimento  
Absorption 7,2 kW

Power limitation 3,1-4,5 kW

Voltaggio  
Voltage 220-240 V

Zone Cottura Cooking zones	1	Ø300 mm - 2,5/3,6 kW
		Ø180 mm - 2,1/2,8 kW
	2	Ø140 mm - 0,9/1,35 kW
	3	Ø180 mm - 1,4/2,1 kW



## ACCESSORI ACCESSORIES

Filtro in ceramica anti-odori rigenerabile HP HP regenerable odour ceramic filter	KIT0167755	€ 243,00
Kit Nikolatesla filtrante sotto zoccolo Nikolatesla filtering kit plinth in	KIT0167756	€ 243,00
Kit Nikolatesla filtrante fuori zoccolo Nikolatesla filtering kit plinth out	KIT0167757	€ 280,00
Kit Nikolatesla filtrante uscita posteriore Nikolatesla filtering Back outlet	KIT0180522	€ 200,00

## ASPIRAZIONE ASPIRATION

	Aspirante Duct-out	Filtrante Filtering
--	-----------------------	------------------------

Comandi Controls	Touch control slider 4V+I 4S+B slider touch control	Touch control slider 4V+I 4S+B slider touch control
---------------------	--	--

Portata intensiva Booster airflow	600 m³/h	490 m³/h
--------------------------------------	----------	----------

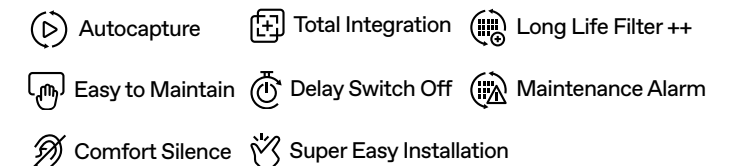
Velocità d'aspirazione Suction speed	5,1 m/s	5,1 m/s
---	---------	---------

Livello sonoro min-max Noise level min-max	42-61 db(A)	51-68 db(A)
---	-------------	-------------

Assorbimento Absorption	160 W	160 W
----------------------------	-------	-------

Classe energetica Energy class	A	
-----------------------------------	---	--

Filtro grassi alluminio incluso  
Aluminium grease filter included



## MODELLI MODELS

NIKOLATESLA FIT 3Z BL/A/60	PRF0184526	€ 2.502,00
NIKOLATESLA FIT 3Z BL/A/72	PRF0184551	€ 2.544,00

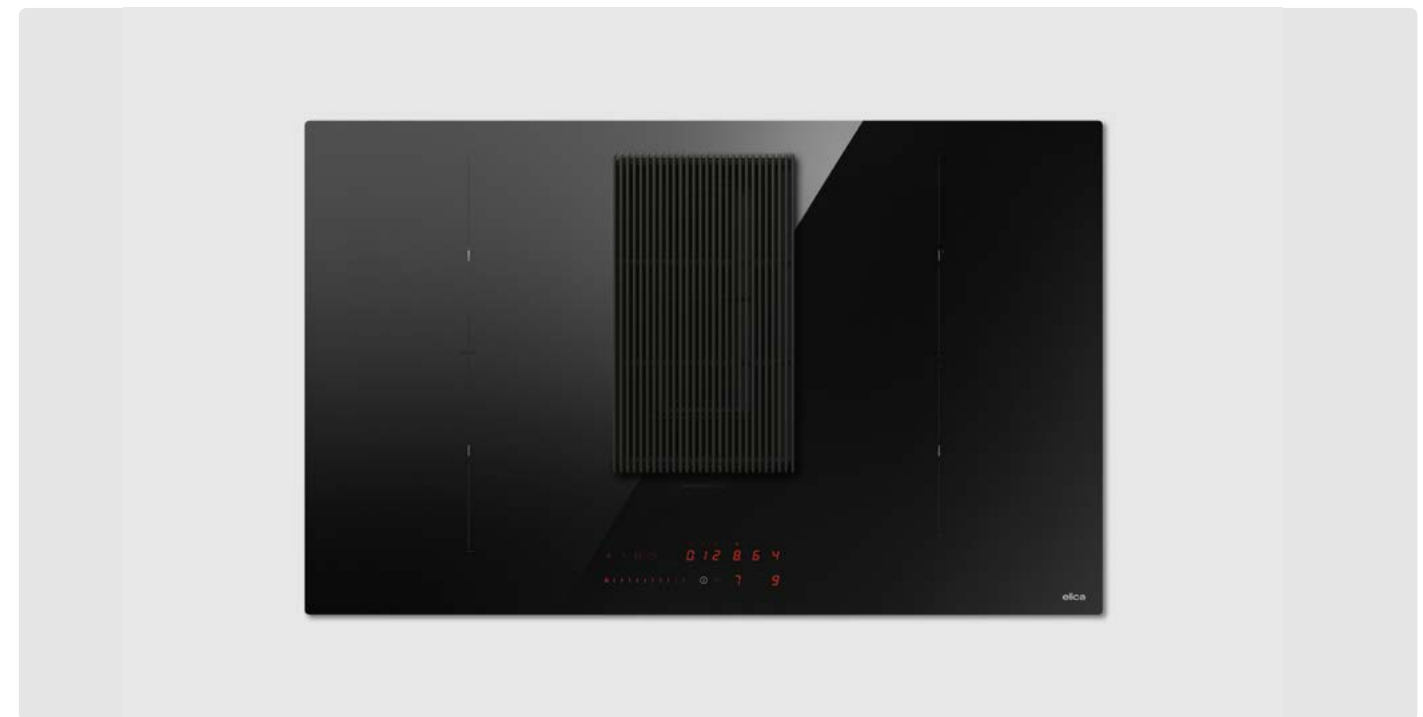


Showcasing  
**NikolaTesla Fit 3Z**



# NikolaTesla Prime S +

Design Fabrizio Crisà



## AWARDS



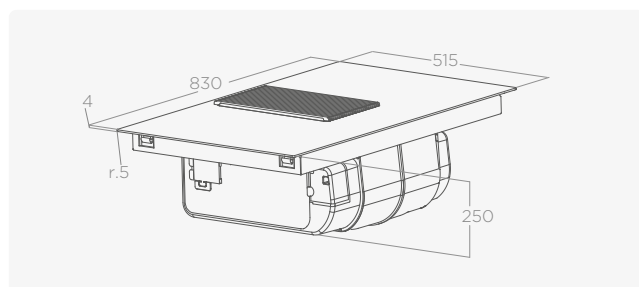
Contenuti aggiuntivi  
More info

83×51,5×25 cm

75×49 cm (cut)

Aspirante convertibile in filtrante  
Duct-out convertible to filtering

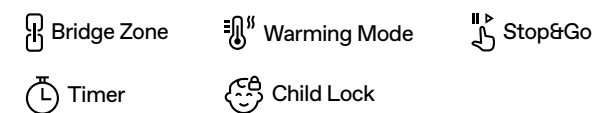
Vetro nero + alluminio effetto ghisa  
Black glass + aluminium cast iron effect



La bellezza e l'ergonomia, in funzione. Questo piano cottura a induzione con aspirazione integrata esprime un'estetica dalla grande funzionalità. Quattro le zone di cottura indipendenti e due combinabili intorno alla griglia: qui si cela la super cappa integrata, capace di regolare in automatico accensione e intensità aspirante. I filtri catturano vapori e odori; sono facilmente rimovibili per la pulizia e la rigenerazione o per accedere alla parte interna dell'elettrodomestico. Una valvola speciale agevola lo scarico di eventuali liquidi versati, garantendovi così la massima igiene.

Beauty and ergonomics, at work. This induction hob with integrated extraction combines aesthetic appeal with great features. Four separate cooking zones and two that can be bridged, surround the grill that conceals the super integrated hood, which automatically controls both powerup and extraction rates. The filters capture vapours and odours; they are easy to remove for cleaning and regeneration or to access the inner part of the appliance. A special valve facilitates draining any spills into the vent, thus ensuring the utmost hygiene.

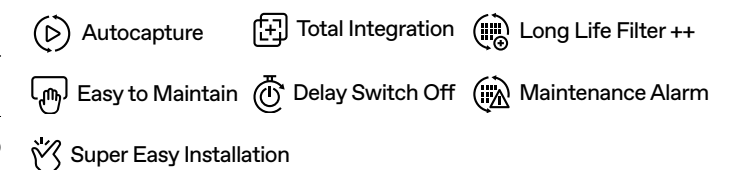
COTTURA COOKING	
Comandi Controls	Touch control slider 9P+I 9P+B slider touch control
Assorbimento Absorption	7,2 kW
Power limitation	3,1-4,5 kW
Voltaggio Voltage	220-240 V
Zone Cottura Cooking zones	1 210×191 mm - 1.65 / 1.85 kW 2 210×191 mm - 2.1 / 3 kW 3 Ø200 mm - 2,3/3 kW 4 Ø160 mm - 1,2/1,4 kW
Zone Bridge Bridge Zones	1 sinistra left



ACCESSORI ACCESSORIES		
Filtro in ceramica anti-odori rigenerabile HP HP regenerable odour ceramic filter	KIT0167755	€ 243,00
Kit NikolaTesla filtrante sotto zoccolo Nikolatesla filtering kit plinth in	KIT0167756	€ 243,00
Kit NikolaTesla filtrante fuori zoccolo Nikolatesla filtering kit plinth out	KIT0167757	€ 280,00
Kit NikolaTesla filtrante uscita posteriore Nikolatesla filtering Back outlet	KIT0180522	€ 200,00

ASPIRAZIONE ASPIRATION		
	Aspirante Duct-out	Filtrante Filtering
Comandi Controls	Touch control slider 4V+I 4S+B slider touch control	Touch control slider 4V+I 4S+B slider touch control
Portata intensiva Booster airflow	620 m³/h	535 m³/h
Velocità d'aspirazione Suction speed	5,1 m/s	5,1 m/s
Livello sonoro min-max Noise level min-max	44-63 db(A)	51-67 db(A)
Assorbimento Absorption	160 W	160 W
Classe energetica Energy class	A	

Filtro grassi alluminio incluso  
Aluminium grease filter included



MODELLI MODELS		
NIKOLATESLA PRIME S+ BL/A/83	PRF0182325	€ 2.200,00





Showcasing  
**NikolaTesla Prime S +**



# NikolaTesla Velvet

Design Fabrizio Crisà



Contenuti aggiuntivi  
More info

Questo piano aspirante presenta una superficie disegnata da righe verticali sul vetro e sul flap centrale che creano un effetto di texture vellutata: un design originale capace di inserirsi perfettamente in ogni stile di cucina. Le sue modalità automatiche, come quella che gli consente di impostare da solo la potenza di aspirazione più adatta in base alle zone di cottura attivate, sono al vostro servizio. Anche alla massima potenza mantiene prestazioni eccezionali con un livello minimo di rumorosità e se dovete cucinare per più persone, potete collegare due zone di cottura adiacenti cucinando anche con pentole di grandi dimensioni. Il piano è gestibile in modo intuitivo e vi consente di regolarne facilmente le funzioni: una su tutte, quella per la cottura lenta per riscaldare latte e brodo, per preparare creme e salse evitandone il surriscaldamento o per tenere in caldo il cibo già pronto. I filtri possono durare fino a 5 anni garantendovi un filtraggio anti-odori super efficiente, riducendo l'impatto ambientale. Classe energetica A.

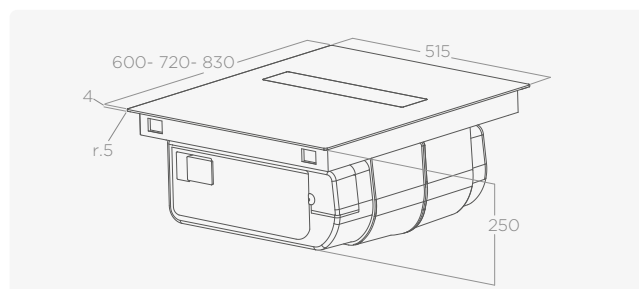
This extractor hob features vertical lines on the glass surface and central flap to create a velvet-like texture: an original design that melds perfectly with any kitchen style. Its automatic modes, such as the one that adjusts extraction power based on the cooking zones in use, are at your service. Even at its highest power setting, it delivers outstanding performance and whisper-silent operation. If you are cooking for a crowd, you can bridge two adjacent zones to accommodate larger cookware. This hob has intuitive controls so you can easily adjust its features: some of the many are slow cooking to heat up milk and broth, to prepare custards and sauces without overheating or to keep ready-made food warm. These filters can last up to 5 years, ensure super-efficient odour filtering capacity, and reduce environmental impact. Class A energy rating.

60×51,5×26 cm / 72×51,5×26 cm / 83×51,5×25 cm

56×49 cm (60-72) / 75×49 cm (83) (cut)

Aspirante convertibile in filtrante  
Duct-out convertible to filtering

Vetro nero  
Black glass



ESCLUSIVA LINE

## COTTURA COOKING

Comandi  
Controls Touch control slider 9P+I  
9P+B slider touch control

Assorbimento  
Absorption 7,2 kW

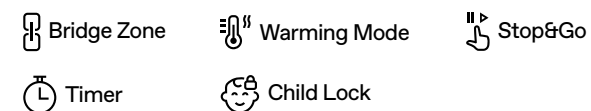
Power limitation 3,1-4,5 kW

Voltaggio  
Voltage 220-240 V

Zone Cottura  
Cooking zones

1	210×191 mm - 2,1/3 kW
2	210×191 mm - 1,65/1,85 kW
3	Ø200 mm - 2,3/3 kW
4	Ø160 mm - 1,2/1,4 kW

Zone Bridge  
Bridge Zones 1 sinistra left



## ACCESSORI ACCESSORIES

Filtro in ceramica anti-odori rigenerabile HP HP regenerable odour ceramic filter	KIT0167755	€ 243,00
Kit NikolaTesla filtrante sotto zoccolo Nikolatesla filtering kit plinth in	KIT0167756	€ 243,00
Kit NikolaTesla filtrante fuori zoccolo Nikolatesla filtering kit plinth out	KIT0167757	€ 280,00
Kit NikolaTesla filtrante uscita posteriore Nikolatesla filtering Back outlet	KIT0180522	€ 200,00

## ASPIRAZIONE ASPIRATION

	Aspirante Duct-out	Filtrante Filtering
--	-----------------------	------------------------

Comandi Controls	Touch control slider 4V+I 4S+B slider touch control	Touch control slider 4V+I 4S+B slider touch control
---------------------	--	--

Portata intensiva Booster airflow	620 m³/h	520 m³/h
--------------------------------------	----------	----------

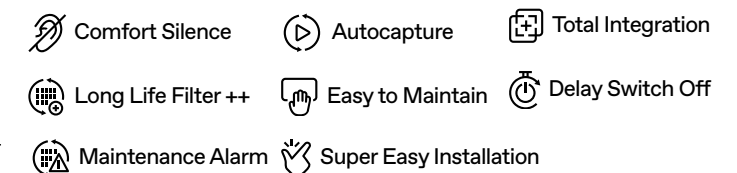
Velocità d'aspirazione Suction speed	5,1 m/s	5,1 m/s
---	---------	---------

Livello sonoro min-max Noise level min-max	43-61 db(A)	44-68 db(A)
---	-------------	-------------

Assorbimento Absorption	160 W	160 W
----------------------------	-------	-------

Classe energetica Energy class	A
-----------------------------------	---

Filtro grassi alluminio incluso  
Aluminium grease filter included



## MODELLI MODELS

NIKOLATESLA VELVET BL/A/60	PRF0196869	€ 1.650,00
NIKOLATESLA VELVET BL/A/72	PRF0196870	€ 1.700,00
NIKOLATESLA VELVET BL/A/83	PRF0196872	€ 1.800,00



Showcasing  
**NikolaTesla Velvet**



# NikolaTesla Alpha B

Design Fabrizio Crisà



Contenuti aggiuntivi  
More info

Il piano aspirante che si adatta a tutto. Un design essenziale per una personalità che non passa inosservata. Anche tecnologie e funzioni sono top: per far bollire l'acqua basteranno pochi minuti, risparmiando circa il 25% di energia rispetto ai piani a induzione con cappa integrata standard. Inoltre, l'elettrodomestico rileva automaticamente le zone di cottura attive, regolando la potenza di aspirazione. E anche quando la potenza è al massimo, regna il silenzio: la rumorosità è di soli 61 dB(A). NikolaTesla Alpha B può essere installato in basi da 60, 75, 80 e 90 cm. La superficie in vetroceramica consente un'elevata facilità di pulizia e manutenzione.

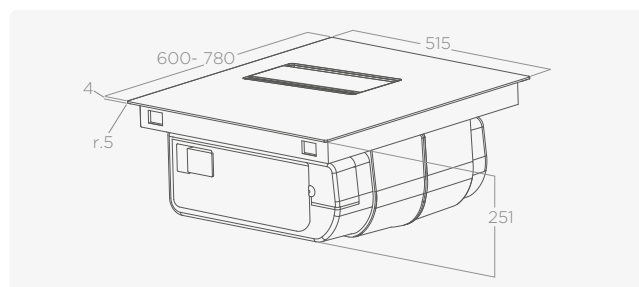
The versatile extractor hob that suits any need. A minimalist design for a character that does not go unnoticed. The technology and features are top-notch: water boils in just a few minutes, using about 25% less energy compared to standard induction hobs with integrated extraction systems. Moreover, the appliance automatically detects the cooking zones in use and adjusts the extraction power accordingly. And even at full power, silence reigns: the noise level is a mere 61 dB(A). NikolaTesla Alpha B can be installed in 60, 75, 80 and 90 cm base units. The glass-ceramic surface makes cleaning and maintenance a breeze.

60x51,5x25 cm - 78x51,5x25 cm

56x49 cm - 75x49 cm (cut)

Aspirante convertibile in filtrante  
Duct-out convertible to filtering

Vetro nero  
Black glass



## COTTURA COOKING

Comandi  
Controls Touch control slider 9P+I  
9P+B slider touch control

Assorbimento  
Absorption 7,2 kW

Power limitation 3,1-4,5 kW

Voltaggio  
Voltage 220-240 V

Zone Cottura  
Cooking zones

1	Ø160 mm - 1,2/1,6 kW
2	Ø210 mm - 1,5/2 kW
3	Ø210 mm - 1,5/2 kW
4	Ø160 mm - 1,2/1,6 kW

Green Induction Warming Mode Stop&Go

Timer Child Lock

## ACCESSORI ACCESSORIES

Filtro in ceramica anti-odori rigenerabile HP HP regenerable odour ceramic filter	KIT0167755	€ 243,00
Kit NikolaTesla filtrante sotto zoccolo Nikolatesla filtering kit plinth in	KIT0167756	€ 243,00
Kit NikolaTesla filtrante fuori zoccolo Nikolatesla filtering kit plinth out	KIT0167757	€ 280,00
Kit NikolaTesla filtrante uscita posteriore Nikolatesla filtering Back outlet	KIT0180522	€ 200,00

## ASPIRAZIONE ASPIRATION

Aspirante  
Duct-out

Filtrante  
Filtering

Comandi  
Controls Touch control slider 4V+I  
4S+B slider touch control

Portata intensiva  
Booster airflow

610 m³/h (60 cm)	515 m³/h (60 cm)
570 m³/h (78 cm)	475 m³/h (78 cm)

Velocità d'aspirazione  
Suction speed

5,1 m/s	5,1 m/s
---------	---------

Livello sonoro min-max  
Noise level min-max

42-61 db(A) (60 cm)	50-67 db(A) (60 cm)
43-61 db(A) (78 cm)	52-67 db(A) (78 cm)

Assorbimento  
Absorption 160 W

Classe energetica  
Energy class A

Filtro grassi alluminio incluso  
Aluminium grease filter included

Comfort Silence Autocapture Total Integration

Long Life Filter ++ Easy to Maintain Delay Switch Off

Maintenance Alarm Super Easy Installation

## MODELLI MODELS

NIKOLATESLA ALPHA B BL/A/78	PRF0193270	€ 1.600,00
NIKOLATESLA ALPHA B BL/A/60	PRF0196211	€ 1.450,00





Showcasing  
**NikolaTesla Alpha B**



## 3.2

# NikolaTesla Suit. Tutti i vantaggi, in dettaglio. All the advantages, in detail.



## Flessibilità totale.

I piani aspiranti NikolaTesla Suit sono compatibili con tutte le basi e gli spazi di installazione standard del mercato (60 cm, 80 cm e 90 cm, con scassi di misure tradizionali). A partire dalla versione più compatta di 60 cm, presentano quattro zone di cottura di diverse potenze e dimensioni, aree combinabili per ospitare pentole più grandi, induzione 'green' - per risparmiare fino al 25% di energia senza sacrificare la velocità di ebollizione. E senza dimenticare il piano a 3 zone: un'esclusiva di Elica che include un'area extralarge da 30 cm di tipo dual.

## Ultimate flexibility.

NikolaTesla Suit extractor hobs are suitable for all standard kitchen base units and installation spaces (60 cm, 80 cm e 90 cm, with standard cut-out dimensions). Starting from the most compact 60 cm model, they feature four cooking zones with different power levels and sizes, which can be bridged to accommodate larger pots, and 'green' induction technology - saving up to 25% energy without reducing boiling speed. Not to mention the 3-zone hob: an exclusive appliance by Elica that includes an extra-large 30 cm dual zone.



## Massima silenziosità.

Il potente sistema aspirante funziona grazie a un motore brushless, che garantisce alta silenziosità (solo 61dBA, best in class) e bassi consumi energetici.

## Whisper-quiet operation.

The powerful extraction system is driven by a brushless motor, ensuring whisper-quiet operation (a mere 61dBA) and low energy consumption.

## Filtri ceramici anti-odori.

I filtri anti-odori ceramici raggiungono un'efficienza di filtraggio pari all'80% e sono rigenerabili fino a 5 anni. Rigenerarli (in forno) è semplice, anche perché sono facilmente accessibili dal vano di aspirazione centrale.

## Ceramic odour filters.

The ceramic odour filters reach a filtering efficiency of up to 80% and can be regenerated for up to 5 years. They are extremely easy to regenerate (in the oven), as they are easy to reach from the central extraction compartment.

# 3.2 NikolaTesla Suit Collection.

## Installazione aspirante.

### Duct-out installation.

Questi modelli di NikolaTesla, nella versione aspirante, garantiscono grande flessibilità di montaggio. Le tubazioni accessorie che Elica mette a disposizione (acquistabili separatamente) permettono di canalizzare i fumi verso il punto di uscita esterno all'abitazione, assicurando elevate prestazioni e minima rumorosità.

These NikolaTesla models guarantee great installation flexibility, in the duct out version. The optional piping offered by Elica (sold separately) allows fumes to be conveyed towards an outlet found outside the home, thus ensuring high performance and very low noise levels.



Esempio di installazione (versione aspirante)  
Example of installation (duct-out version)

### Tubazioni accessorie per versione aspirante

### Optional pipe fittings for duct-out version

KIT0120991  
222×89×1000 mm



€ 49,00

KIT0173527  
222×89×500 mm



€ 37,50

KIT0120996  
Ø150×500 mm



€ 31,50

KIT0121000  
Ø150×1000mm



€ 56,00

KIT0121001  
227×94×80mm



€ 16,50

KIT0121002  
15°  
227×138×94mm



€ 34,00

KIT0121003  
Ø158×59mm



€ 12,00

KIT0121004  
90°  
227×288×94mm



€ 43,50

KIT0121005  
90°  
227×94mm



€ 38,50

KIT0121006  
90° - Ø157mm



€ 45,50

KIT0121007  
227×94 -  
Ø146mm



€ 38,50

KIT0121008  
227×94 -  
Ø153mm



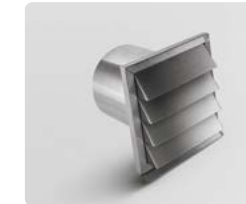
€ 36,50

KIT0121009  
int 216×82  
est 290×160 mm



€ 256,00

KIT0121010  
190×190 -  
Ø147mm



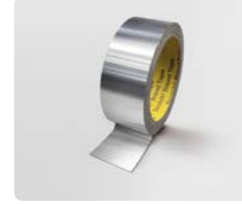
€ 251,00

KIT0126810  
227×94×190  
/560 mm



€ 132,00

KIT0161453  
50 mm x 25 m



€ 43,50



# 3.2 NikolaTesla Suit Collection.

## Installazione filtrante.

### Filtering installation.

## Plinth in

Con questo kit il prodotto può essere installato in modalità filtrante. L'aria filtrata viene convogliata all'interno della zoccolo e fuoriesce in maniera diffusa grazie all'apertura di sfogo, che può essere rifinita esteticamente con il profilo cromato in dotazione.

With this kit, the product can be installed in filtering mode. The filtered air is directed into the plinth and gently flows out the vent opening, which can be decorated with the chrome-plated trim included with the appliance.

### Kit installazione filtrante sotto zoccolo (min h6cm)

#### Filtering installation kit under plinth (min h6cm)

KIT0167756 € 243,00

- Filtri ceramici (2 pezzi)
- Curva rettangolare 90° - 94x227 mm
- Tubo rettangolare 500x94x227 mm
- Curva rettangolare 90° da vert. 94x227 mm a orizz. 55x227 mm
- Deflettore sotto lo zoccolo
- Profilo estetico cromato
- Nastro adesivo

- Ceramic filters (2 pieces)
- 90° - 94x227 mm rectangular bend
- 500x94x227 mm rectangular pipe
- 90° rectangular bend from vert. 94x227 mm to horiz. 55x227 mm
- Under baseboard deflector
- Chrome-plated trim
- Adhesive Tape



## Plinth Out

Questo kit permette di convertire e installare il prodotto in modalità filtrante, convogliando l'aria depurata fino a farla uscire dallo zoccolo con l'ausilio di una speciale tubazione a imbuto (che termina con un profilo a rifinitura del foro di sfogo).

This kit allows you to convert and install the appliance in filtering mode, directing purified air out through the plinth using a special funnel-shaped duct (which ends with an elegant trim for the vent opening).

### Kit installazione filtrante fuori zoccolo (min h6cm)

#### Filtering installation kit out of the plinth (min h6cm)

KIT0167757 € 280,00

- Filtri ceramici (2 pezzi)
- Curva rettangolare 90° - 94x227 mm
- Tubo rettangolare 500x94x227 mm
- Curva rettangolare 90° da vert. 94x227 mm a orizz. 50x227 mm
- Raccordo di uscita esterno allo zoccolo completo di profilo cromato
- Tubo rettangolare 218x55x300 mm
- Supporto per raccordo di uscita
- Nastro adesivo

- Ceramic filters, (2 pieces)
- 90° - 94x 27 mm rectangular bend
- 500 x 94x227 mm rectangular pipe
- 90° rectangular bend from vert. 94x227 mm to horiz. 50x227 mm
- Outlet connection to be fitted outside the baseboard, provided with chrome-plated trim profile
- 218x55x300 mm rectangular pipe
- Outlet connection support
- Adhesive tape



# 3.2 NikolaTesla Suit Collection.

## Installazione filtrante.

### Filtering kits.

## Back Outlet

Questo kit permette la conversione del prodotto in modalità filtrante. Il flusso dell'aria viene convogliato posteriormente e lasciato defluire, per poi uscire in maniera diffusa dallo zoccolo grazie all'apertura di sfogo che può essere rifinita con il profilo cromato in dotazione.

This kit allows you to convert the appliance into filtering mode. The airflow is directed towards the back and left to flow out the plinth thanks to the vent opening, which can be finished with the supplied chrome-plated trim.

### Kit installazione filtrante

#### Filtering installation kit

KIT0180522 € 200,00

- Filtri ceramici 2 pezzi
- Raccordo di uscita telescopico
- Profilo estetico cromato
- Ceramic filters, 2 pieces
- Telescopic outlet connection
- Chrome-plated trim profile



### Tubazioni accessorie per versione filtrante

#### Optional pipe fittings for filtering version

KIT0121012  
218×55×500 mm



€ 25,00

KIT0121013  
218×55×1000 mm



€ 43,50

KIT0121015  
223×59X72 mm



€ 12,00

KIT0121016  
90°  
218×55 mm



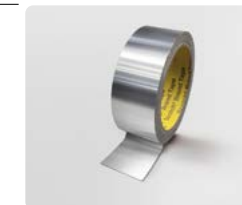
€ 25,00

KIT0121017  
218×55×190  
/590 mm



€ 40,50

KIT0161453  
50 mm x 25 m



€ 43,50

KIT0168750  
Deflettore  
sotto zoccolo  
Deflector  
under plinth  
€ 43,50



KIT0167755  
Filtro in ceramica  
anti-odori rigenerabile HP  
HP regenerable anti-odor  
ceramic filter  
€ 243,00

Il filtro ceramico è un filtro carbone modulare che si rigenera termicamente in forno ogni 2/3 mesi, fino ad un massimo di 5 anni.

The ceramic filter is a modular charcoal filter that can be thermally regenerated in the oven every 2/3 months, up to max 5 years.



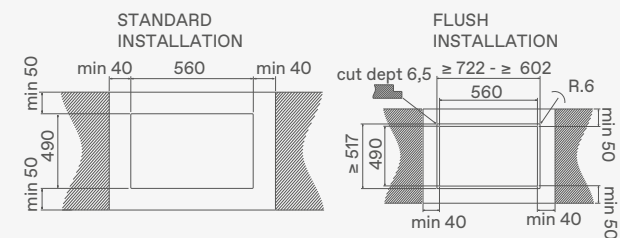


# 3.2 NikolaTesla Suit Collection.

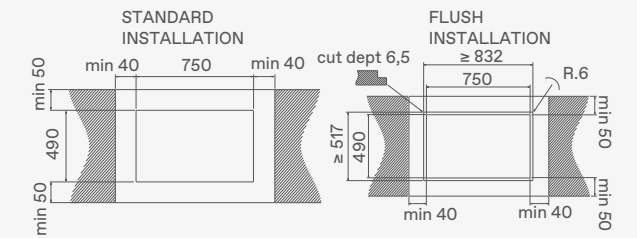
## Disegni tecnici.

### Technical drawings.

NikolaTesla Fit (60-72cm) - Fit 3Z (60-72cm) Velvet (60-72cm) - Alpha B (60cm)

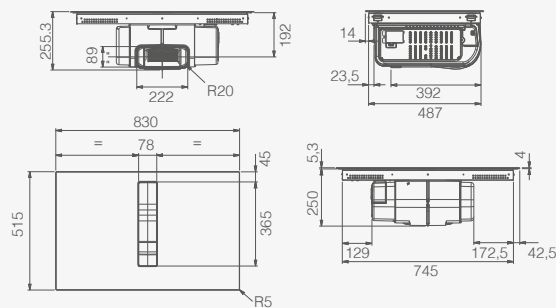


NikolaTesla Fit XL - Velvet (83cm) - Prime S+



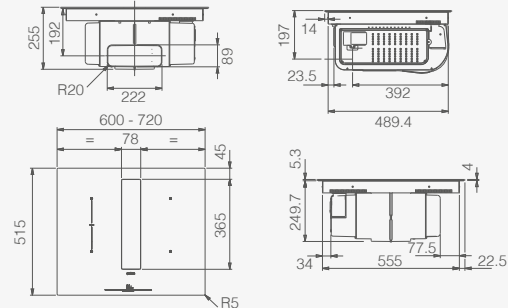
NikolaTesla Fit XL

Aspirante Duct-out

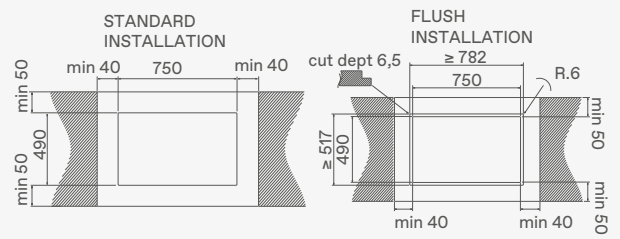


NikolaTesla Fit

Aspirante Duct-out

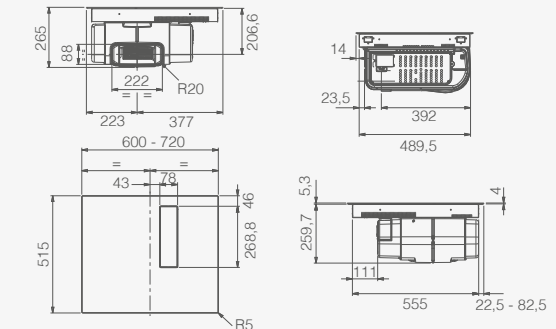


NikolaTesla Alpha B (78cm)



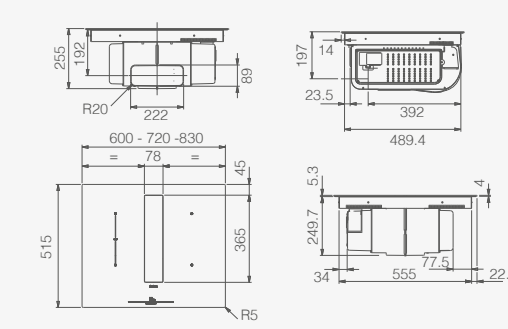
NikolaTesla Fit 3Z

Aspirante Duct-out



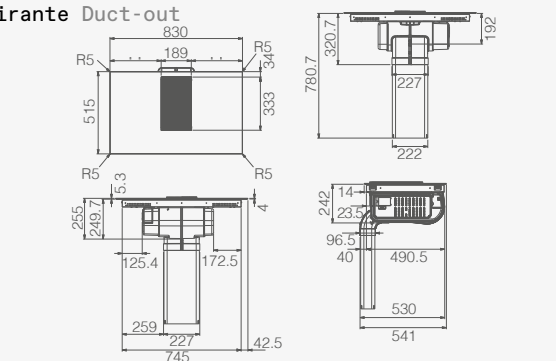
NikolaTesla Velvet

Aspirante Duct-out



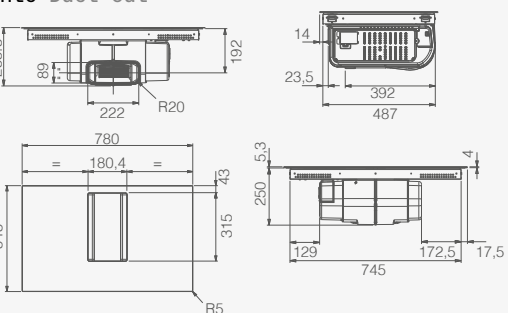
NikolaTesla Prime S

Aspirante Duct-out



NikolaTesla Alpha B

Aspirante Duct-out



# Tutto sulle performance.

## Performance details.

	ENERGY CLASS	1 SPEED m³/h-db (A)	2 SPEED m³/h-db (A)	3 SPEED m³/h-db (A)	4 SPEED m³/h-db (A)	5 SPEED m³/h-db (A)	6 SPEED m³/h-db (A)	7 SPEED m³/h-db (A)	8 SPEED m³/h-db (A)	9 SPEED m³/h-db (A)	BOOSTER 1* m³/h-db (A)	BOOSTER 2* m³/h-db (A)
NT ALPHA B 60cm (Duct-out)	A	200 - 42	340 - 52	405 - 56	490 - 61	---	---	---	---	---	610 - 66	---
NT ALPHA B 78cm (Duct-out)	A	205 - 43	320 - 53	385 - 57	455 - 61	---	---	---	---	---	570 - 67	---
NT ALPHA B 60cm (Filtering)	A	195 - 50	285 - 59	355 - 64	410 - 67	---	---	---	---	---	515 - 73	---
NT ALPHA B 78cm (Filtering)	A	190 - 52	270 - 59	335 - 64	385 - 67	---	---	---	---	---	475 - 72	---
NT FIT (Duct-out)	A	220 - 43	340 - 52	410 - 57	500 - 61	---	---	---	---	---	620 - 66	---
NT FIT (Filtering)	A	135 - 44	290 - 59	360 - 64	420 - 68	---	---	---	---	---	520 - 72	---
NT FIT XL (Duct-out)	A	220 - 43	340 - 52	410 - 57	500 - 61	---	---	---	---	---	620 - 66	---
NT FIT XL (Filtering)	A	135 - 44	295 - 59	360 - 64	420 - 68	---	---	---	---	---	520 - 72	---
NT FIT 3Z (Duct-out)	A	215 - 42	340 - 51	405 - 57	480 - 61	---	---	---	---	---	600 - 66	---
NT FIT 3Z (Filtering)	A	195 - 51	275 - 60	345 - 65	395 - 68	---	---	---	---	---	490 - 73	---
NT PRIME S+ (Duct-out)	A	225 - 44	340 - 53	405 - 57	535 - 63	---	---	---	---	---	620 - 68	---
NT PRIME S+ (Filtering)	A	135 - 51	295 - 59	360 - 64	460 - 67	---	---	---	---	---	535 - 73	---
NT VELVET (Duct-out)	A	220 - 43	340 - 52	410 - 57	500 - 61	---	---	---	---	---	620 - 66	---
NT VELVET (Filtering)	A	135 - 44	295 - 59	360 - 64	420 - 68	---	---	---	---	---	520 - 72	---

\* Velocità intensive temporizzate \*Booster time speeds

# Cappe

Hoods

Cappa aspirante o cappa filtrante? Cappa a isola, a scomparsa, sospesa o da incasso? Cappa a parete o a soffitto? La risposta è sempre una cappa Elica, dal design ideale per la cucina più classica e per quella più moderna.

Duct-out or filtering hoods? Island, downdraft, suspended or built-in hoods? Wall-mounted or ceiling hoods? The answer is always the same: an Elica kitchen hood, designed to fit in both traditional and modern kitchen styles.



# 4 Cappe. A ognuno la sua. Elica hoods. A hood for every need.

## Qualità dell'aria.

La cappa è un alleato imprescindibile in cucina per migliorare la qualità dell'aria e mantenere un ambiente sano. I fumi della combustione, i cattivi odori, i vapori della cottura sono fastidiosi per le persone ma possono anche deteriorare i mobili e le pareti: un'aspirazione efficace è quindi fondamentale per garantire un'aria più pulita e più salubre. La gamma Elica propone innumerevoli modelli e finiture che si distinguono per design, funzioni, illuminazione, connessione all'app e al piano cottura Elica, filtrando l'aria e personalizzando nei dettagli qualunque spazio cucina.

## Air quality.

A kitchen hood is an invaluable "must-have" in any kitchen for improving air quality and maintaining a healthy environment. Cooking fumes, unpleasant odours and vapours are not only bothersome for people but can also damage furniture and walls: an efficient extraction system is therefore fundamental to ensure clean and healthy air. Elica offers a wide range of models and finishes that stand out for their design, features, lighting, app connectivity, and interaction with Elica hobs. They are all designed to filter air while enhancing and personalising any kitchen space.

## Come sceglierla.

La cappa che si adatta meglio al proprio ambiente, gusto e stile di vita è il risultato di alcune decisioni da considerare: efficace potenza di aspirazione, tipologia di installazione, design e dimensioni della cucina, le abitudini culinarie. Un segreto? È possibile definire la portata ideale moltiplicando per 10 il volume della stanza.

## How to choose your kitchen hood.

There are many things to consider when choosing a hood that best meets your needs in terms of living space, taste and lifestyle: extraction power, type of installation, design, size of the kitchen and your cooking habits. Want a tip? Calculate the volume of the room and then multiply by 10 to get the ideal extraction rate.



**4.1 A parete**  
Wall-mounted

Da scegliere quando la cucina è posizionata contro la parete, con il piano cottura adiacente al muro.

This is a good solution when the kitchen is against a wall, with the hob near the wall.



**4.2 A isola**  
Island

Da scegliere quando la cucina è posizionata al centro della stanza, con il piano cottura distante dal muro.

This is a good solution when the kitchen is in the centre of the room, with the hob away from the wall.



**4.3 A soffitto**  
Ceiling

Da scegliere quando la cucina è posizionata al centro della stanza oppure contro la parete. La cappa diventa anche lampadario e si installa nel controsoffitto.

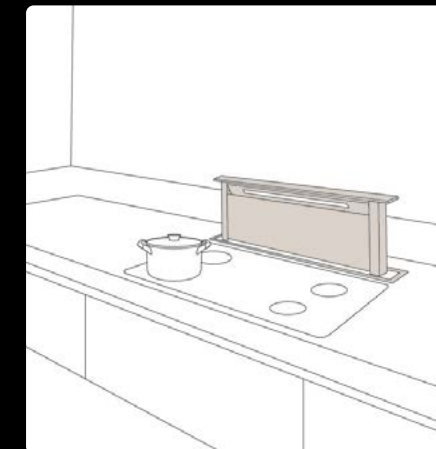
This is a good solution when the kitchen is either in the centre of the room or against a wall. The hood also turns into a lamp and is installed in the false ceiling.



**4.4 Sospesa**  
Suspended

Da scegliere quando si desidera una cappa lampadario, da installare a soffitto.

This is the solution for those seeking a chandelier-style hood, to be installed in the ceiling.



**4.5 A scomparsa**  
Downdraft

Da scegliere quando il piano cottura è posizionato distante dal muro, su un bancone a penisola o al centro della stanza. Da installare direttamente nel top.

This is a good solution when the hob is far from the wall, in a kitchen peninsula or island unit. It is installed directly into the countertop.



**4.6 A incasso**  
Built-in hood

La cappa è incassata all'interno del pensile, scomparendo alla vista.

This type of hood is concealed inside a cabinet.

## 4

# Sistema No Drip.

Addio a Condensa e gocciolamenti sul piano cottura.

## No Drip System.

Farewell to condensation and drips on the hob.

### Condensa e vapore in eccesso? Problema risolto.

Quando si utilizza un piano cottura a induzione si presenta spesso il problema della formazione di condensa, fenomeno fisico causato dalla differenza di temperatura tra i fumi caldi generati dalla cottura e le superfici fredde della cappa. Le gocce ricadono sul piano o nelle pentole e possono rovinare pietanze e pensili. Con il tempo la presenza di umidità può anche danneggiare la cappa stessa. Con il sistema brevettato No Drip di Elica il problema è risolto per sempre: fine del gocciolamento e riduzione della condensa garantiscono una vita più lunga ai mobili della cucina.

### Too much condensation and vapour? Problem solved.

One of the main issues with using an induction hob is condensation caused by the temperature difference between the steam produced during cooking and the cold surfaces of the hood. Droplets can fall onto the hob or into pots, potentially ruining food and damaging cabinets. the presence of moisture can also damage the hood over time. Elica's patented No Drip system solves this problem for good: no more dripping, and reduced condensation will extend the life of your kitchen units.



### Soluzioni brevettate e funzionali.

Il design ergonomico consente di raggiungere risultati eccezionali in termini di captazione dei fumi. Grazie a speciali griglie inclinate o a un sistema di resistenze che permette al vetro di riscaldarsi, l'acqua di condensa non sgocciola più sul piano cottura. Viene invece raccolta in un'apposita vaschetta, facilmente accessibile, che può essere rapidamente svuotata. A garanzia di un'igiene perfetta e di un'ottima manutenzione.

### Patented and functional solutions.

The ergonomic design achieves excellent results in terms of fume capture capacity. Thanks to special inclined grilles or a heating elements system that heats the glass, condensation water no longer drips onto the hob. Instead, it is collected in a special tray that is easy to access and quick to empty, thus ensuring that the appliance remains sparkling clean and in good working order.

### Prodotti No Drip No Drip products

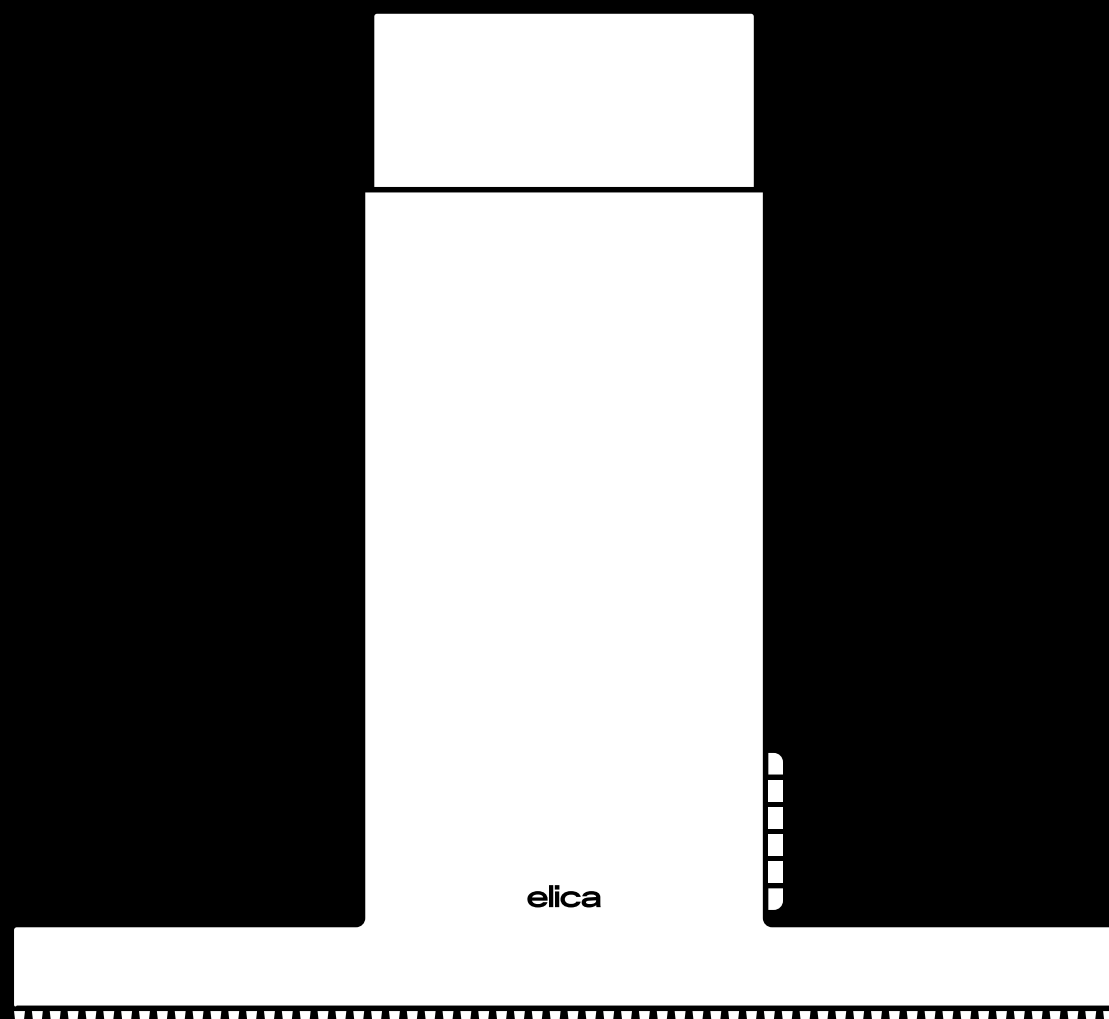
	Boxin No Drip	Boxin Dry	Boxin Advance Dry	Majestic No drip	Just Dry	Rules	Haiku Dry
Resistenze elettriche Electrical resistances	■	---	---	■	---	---	---
Griglie brevettate Patented grids	■	■	■	---	■	■	■
Vano raccolta condensa Condensation collection tray	■	■	■	■	■	■	■
Veletta proteggi-pensile Cabinet-protection Visor	■	■	■	---	---	---	---



# Cappe/ Parete

## 4.1

Hoods/ Wall-mounted



**Se cercate una cappa aspirante a muro siete nel posto giusto. Anche perché funzionano anche senza canna fumaria e scarico fumi verso l'esterno: assorbono vapori, odori, allergeni e restituiscono solo aria pulita.**

If you are looking for a wall-mounted hood, you are in the right place. And what's more, they can also work without a chimney, and without exhausting fumes to the outside: they capture vapours, odours and allergens, putting clean air back into the room.

# Open Suite

Design Fabrizio Crisà

## AWARDS



Contenuti aggiuntivi  
More info

DISTANZA MIN DAL PIANO COTTURA  
MIN DISTANCE FROM HOB

Gas 65 cm

Induzione/Radiante 55 cm  
Induction/Radiant

MATERIALI & DIMENSIONI  
SIZE & MATERIALS

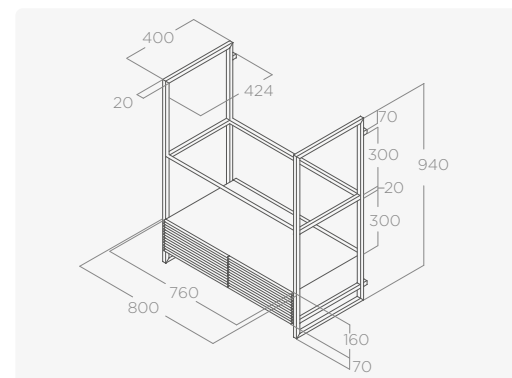
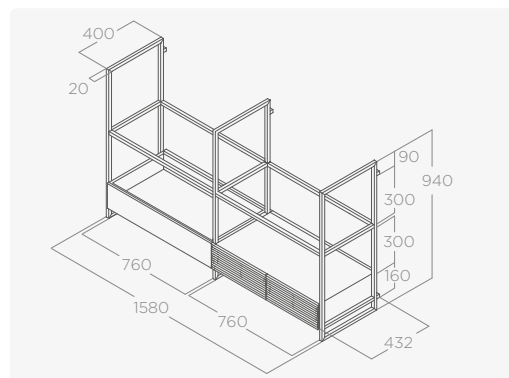
80 - 160 cm

Filtrante  
Filtering

Nero effetto soft touch  
Black soft touch effect

Questo sistema aspirante modulare e personalizzabile vi consente di realizzare la composizione desiderata scegliendo tra moduli aspiranti, pannelli luminosi e ripiani. Le finiture di questi ultimi sono tante: vetro (chiaro o fumè), metallo, rete metallica, legno di noce o anche personalizzate nello stile della vostra cucina. I filtri sono rigenerabili fino a 3 anni; il pannello a led può modulare intensità e colore della luce (dai toni freddi a quelli più caldi). Tramite assistente vocale o app Elica potrete accendere o spegnere la cappa, regolarne la potenza, monitorare l'efficienza dei filtri e contattare immediatamente la nostra assistenza.

This modular and customisable extraction system allows you to select the exact configuration you desire, including extraction units, light panels, and shelving. The finishes of these are many: glass (clear or smoke), metal, metal wire mesh, walnut wood, or even customised to match the style of your kitchen. The filters are regenerable for up to 3 years; the LED panel can adjust the light's intensity and temperature (from cooler to warmer tones). Through a voice assistant or the Elica app, you can switch the hood on or off, adjust the power setting, monitor the condition of the filters, and immediately contact our service centre.



ESCLUSIVA LINE

## ILLUMINAZIONE LIGHTING

Tipo Type	Led Panel 1x21W (80cm) - 2x21W (160cm)
Intensità Intensity	758 LUX (80cm) - 844 LUX (160cm)
Temperatura Temperature	2700K - 5200K

Filtro grassi alluminio incluso  
Aluminium grease filter included  
Filtro carbone rigenerabile incluso  
Regenerable charcoal filter included

## FUNZIONI FEATURES

- Long Life Filter
- Dim Light
- Connectivity
- Easy to Maintain
- Tune White
- Maintenance Alarm

## PERFORMANCE PERFORMANCE

Comandi Controls	Pulsantiera elettronica 3V+2I 3S+2B Electronic push button
Portata intensiva Booster airFlow	500 m³/h
Livello sonoro min-max Noise level min-max	63-69 db(A)
Assorbimento totale Total absorption	261 W (80cm) - 282 W (160cm)

## ACCESSORI ACCESSORIES

Filtro carbone rigenerabile (2 pz) Regenerable charcoal filter (2 pcs)	KIT0166765	€ 127,50
Kit modulo aspirante Extraction module kit	KIT0167073A	€ 2.310,00
Kit modulo full Led Full LED module kit	KIT0166964A	€ 1.386,00
Kit mensola vetro extra-chiaro Extra-clear glass shelf kit	KIT0166455	€ 115,50
Kit mensola vetro fumé Smoked glass shelf kit	KIT0166463	€ 115,50
Kit mensola metallo nero Black metal shelf kit	KIT0166470	€ 115,50
Kit mensola rete metallica Wire mesh shelf kit	KIT0166472	€ 115,50
Kit mensola legno Wooden shelf kit	KIT0166475	€ 173,50
Kit traliccio Trellis expansion kit	KIT0166963	€ 462,00
Kit cornice mensola Shelf frame kit	KIT0166768	€ 289,00

## MODELLI MODELS

OPEN SUITE BL MAT/F/80	PRF0166703A	€ 2.888,00
OPEN SUITE BL MAT/F/160	PRF0167007A	€ 4.505,00

Modello non soggetto a certificazione energetica obbligatoria. (\*)  
Model not subject to compulsory energy certification. (\*)



## 4.1

# Accessori Open Suite.

## Open Suite accessories.

Elica mette a disposizione una gamma completa di accessori strutturali ed estetici per integrare al meglio la cappa in ogni spazio cucina. Gli accessori si possono abbinare tra loro e vengono venduti separatamente.

Elica offers a complete range of structural accessories and embellishments to make your hood perfectly harmonize with your kitchen space. The accessories can be mixed and matched and are sold separately.

Grazie ai numerosi accessori disponibili, si possono realizzare infinite composizioni. Si parte dalle due versioni base, ordinabili a catalogo, e si progettano soluzioni personalizzate in base all'architettura, allo stile e alle necessità.

Thanks to the wide variety of accessories available, you can create endless combinations. It all starts with the two standard versions available in the catalogue. Then you can move on to create customised solutions based on your kitchen layout and style, to best suit your needs.



**OPEN SUITE BL/F/80**      **PRF0166703A**  
 Modulo cappa + 1 mensola in vetro chiaro (80cm)  
 Hood module + 1 shelf in clear glass (80cm)



**OPEN SUITE BL/F/160**      **PRF01667007A**  
 1 modulo cappa + 1 modulo luce + 2 mensole in vetro chiaro (160cm)  
 1 hood module + 1 light module + 2 shelves in clear glass (160cm)

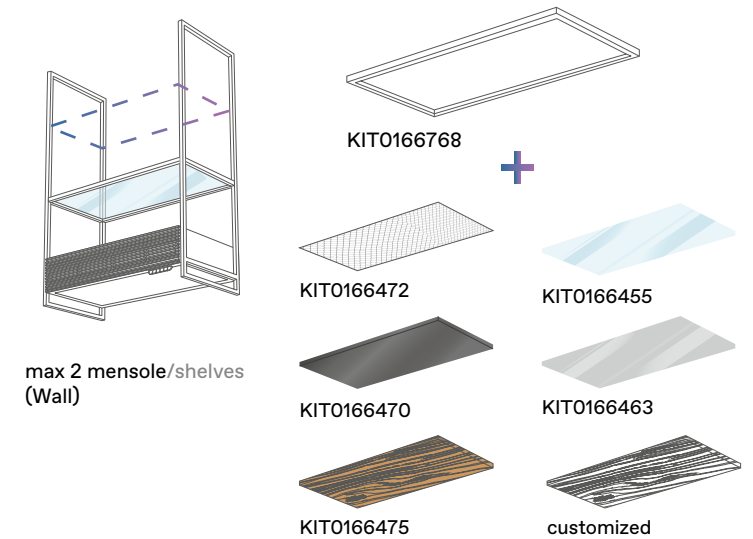
Alcune idee di composizione per soluzioni a parete.



### Mensole. Shelves.

Partendo dalle due versioni base, è possibile personalizzare Open Suite anche in altezza, aggiungendo o sostituendo i ripiani.

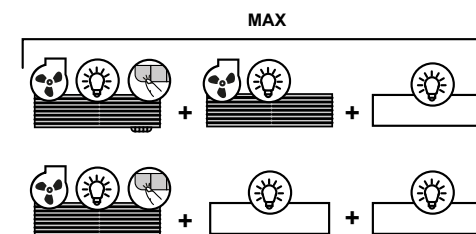
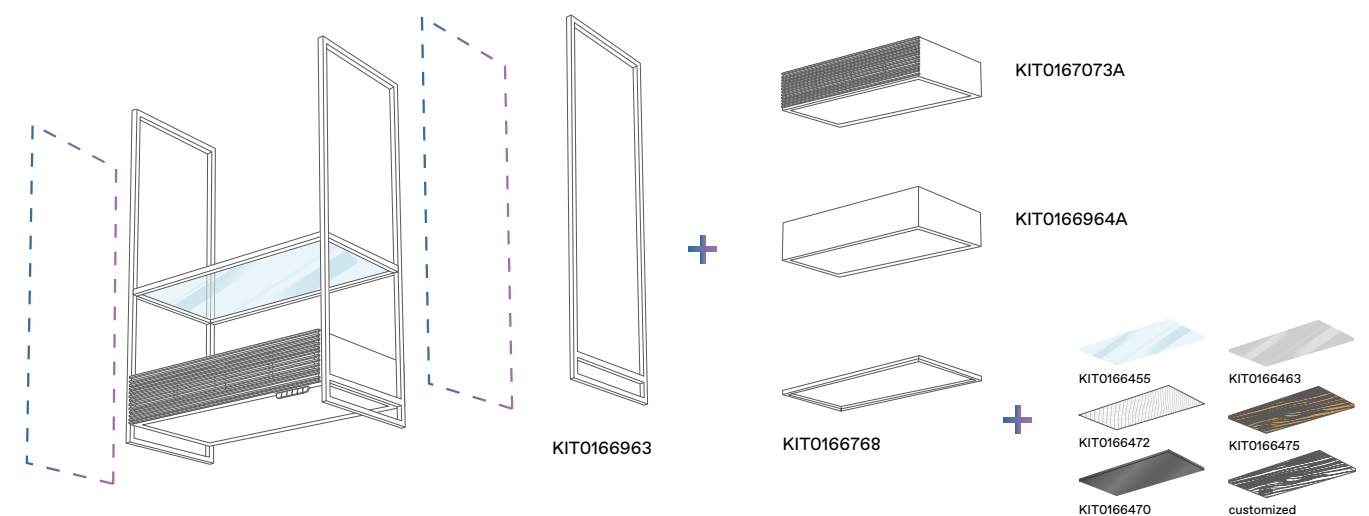
Starting from the two standard versions, you can also personalise the height of Open Suite by adding or replacing shelves.



### Moduli luce. Modules and lighting.

Open Suite è personalizzabile anche in larghezza, aggiungendo moduli cappa, moduli luce o mensole.

You can also personalise the width of Open Suite by adding hood units, lighting modules, or shelves.



È possibile collegare elettricamente fino a un massimo di 3 moduli, secondo la tipologia e l'ordine descritto nello schema qui a fianco. Non c'è un limite massimo per il montaggio di mensole accessorie di ogni tipologia.

You can electrically connect up to 3 modules together, according to the type and order described in the diagram shown here. You can add unlimited shelves in various materials, colours, and finishes.





Showcasing  
Open Suite



# Nuage

Design Fabrizio Crisà

## AWARDS



Contenuti aggiuntivi  
More info

CLASSE ENERGETICA  
ENERGY CLASS

A

DISTANZA MIN DAL PIANO COTTURA  
MIN DISTANCE FROM HOB

Gas 65 cm

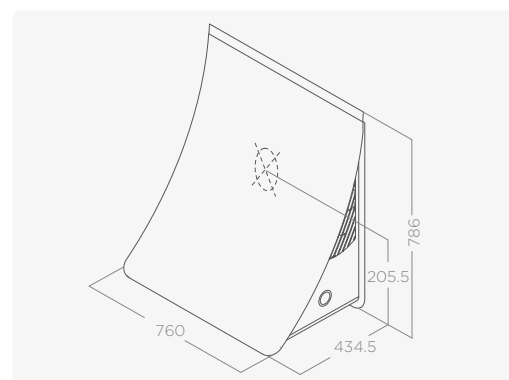
Induzione/Radiante  
Induction/Radiant 50 cm

MATERIALI & DIMENSIONI  
SIZE & MATERIALS

75 cm

Filtrante  
Filtering

Acciaio inox rivestibile con cartongesso (non incluso), acciaio inox + bianco verniciabile  
Coverable stainless steel finish with drywall (not included), stainless steel + paintable white



Il pannello esterno di Nuage è rivestibile con cartongesso, piastrelle o vernice per creare una simbiosi perfetta tra la cappa e l'ambiente in cui è inserita.

Nuage è disponibile in versione filtrante, ma può diventare aspirante con installazione in back aspiration. Dotata di comando rotativo elettronico intuitivo, con motore high performance e high efficiency e illuminazione strip LED.

The external panel of Nuage can be covered with plasterboard, tiles or paint to perfectly meld with the surrounding space. Nuage is a filtering hood that can be converted into duct-out mode with back-aspiration installation. It is equipped with intuitive electronic rotary control, high performance motor and high efficiency LED strip lighting.



ILLUMINAZIONE  
LIGHTING

Tipo  
Type Strip Led 1x7 W

Intensità  
Intensity 141 LUX

Temperatura  
Temperature 3500 K

Filtro grassi inox incluso  
Stainless steel grease filter included  
Filtro carbone incluso  
Charcoal filter included

FUNZIONI  
FEATURES

Long Life Filter Back Aspiration

Total Integration Maintenance Alarm

PERFORMANCE  
PERFORMANCE

Comandi  
Controls Rotativo elettronico 3V+I  
3S+B Electronic rotative

Portata intensiva  
Booster airFlow 580 m³/h

Livello sonoro min-max  
Noise level min-max 49-62 db(A)

Assorbimento totale  
Total absorption 227 W

ACCESSORI  
ACCESSORIES

Filtro carbone  
Charcoal filter CFC0140343 € 54,00

Filtro carbone rigenerabile  
Regenerable charcoal filter CFC0162221 € 120,50

MODELLI  
MODELS

NUAGE DRYWALL/F/75 PRF0096484 € 1.356,00

NUAGE PAINTABLE/F/75 PRF0098374 € 1.465,00

Showcasing  
**Nuage**

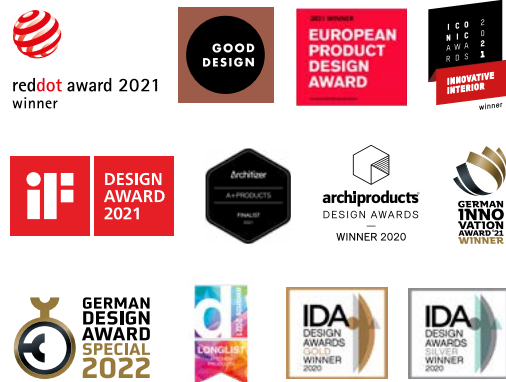




# Rules

Design Fabrizio Crisà

## AWARDS



Contenuti aggiuntivi  
More info

CLASSE ENERGETICA  
ENERGY CLASS

A

DISTANZA MIN DAL PIANO COTTURA  
MIN DISTANCE FROM HOB

Gas 65 cm

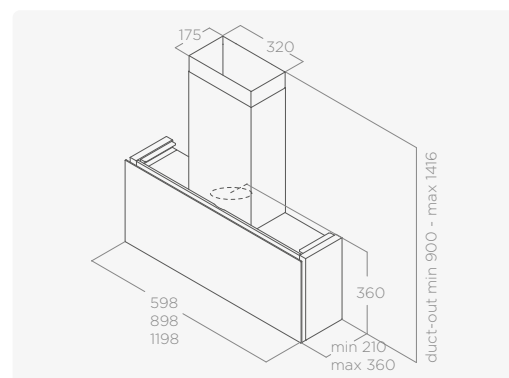
Induzione/Radiante  
Induction/Radiant 50 cm

MATERIALI & DIMENSIONI  
SIZE & MATERIALS

60 - 90 - 120 cm

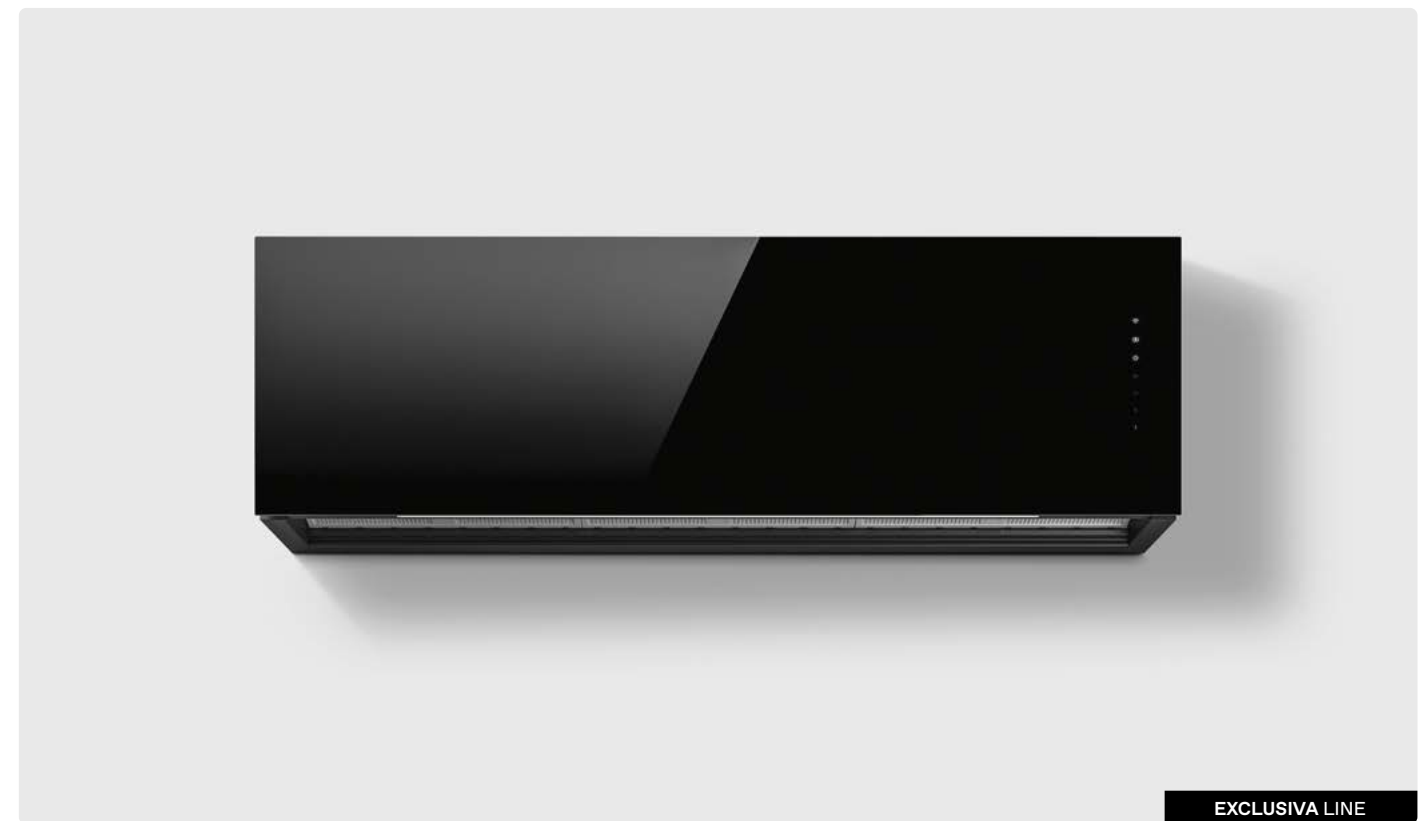
Filtrante  
Filtering

Vetro nero, Dekton nero "sirius", rivestibile  
Black glass, "Sirius" black Dekton, coverable



Un meccanismo speciale permette di modulare esattamente la sua profondità (da 21cm a 36cm) offrendo infinite possibilità di installazione, tutte a filo dei vostri desideri. È disponibile in tre finiture: vetro temperato nero, Dekton® Nero Sirius (composto da materiali ad elevata resistenza ai raggi UV, ai graffi e alle macchie); Naked, che permette di rivestire la cappa con lo stesso materiale delle ante dei vostri pensili. Le griglie inclinate brevettate raccolgono le gocce di condensa e le convogliano all'interno di una vaschetta, rimovibile e lavabile.

A special mechanism enables exact adjustment of the hood's depth (from 21cm to 36cm), providing a wide array of installation options to match your specific needs. It is available in three finishes: black tempered glass, Dekton® Nero Sirius (composed of highly UV resistant, scratch and stain resistant materials); and Naked, which allows the hood to be covered with the same material as your kitchen cabinets. The patented inclined grilles collect condensation drops and convey them into a removable and washable tray.



ESCLUSIVA LINE

## ILLUMINAZIONE LIGHTING

Tipo Type	Strip Led 2x7 W (DEKT - NAKED) Strip Led 1x7 W (BL)
Intensità Intensity	365 (BL) - 310 (DEKT-NAKED) LUX
Temperatura Temperature	3500 K

Filtro grassi inox incluso  
Stainless steel aluminium filter included  
Filtro carbone rigenerabile incluso  
Regenerable charcoal filter included

## FUNZIONI FEATURES

Long Life Filter	Special Material	Comfort Silence
Total Integration	Maintenance Alarm	Connectivity*
Easy to Maintain	No Drip System	Delay Switch Off*
Dim Light*	Multi Connection*	

## PERFORMANCE PERFORMANCE

	BL	DEKT/NAKED
Comandi Controls	Touch control capacitivo 3V+I 3S+B Capacitive Touch-control	Pulsantiera elettronica 3V+I 3S+B Electronic push button
Portata intensiva Booster airflow	700 m <sup>3</sup> /h	700 m <sup>3</sup> /h
Livello sonoro min-max Noise level min-max	40-58 db(A)	40-58 db(A)
Assorbimento totale Total absorption	277 W	280 W

## ACCESSORI ACCESSORIES

Filtro carbone rigenerabile (**) Regenerable charcoal filter (**)	CFC0166361	€ 36,50
Kit camino inox Stainless steel chimney kit	KIT0171543	€ 133,00
Kit camino nero Black chimney kit	KIT0166364	€ 133,00

(\*\*) per versione 60 ordinare 2 pezzi for version 60, order 2 pieces  
(\*\*) per versione 90 ordinare 3 pezzi for version 90, order 3 pieces  
(\*\*) per versione 120 ordinare 4 pezzi for version 120, order 4 pieces

## MODELLI MODELS

RULES @ BL/F/60 (*)	PRF0163752A	€ 869,00
RULES @ BL/F/90 (*)	PRF0163751A	€ 959,00
RULES @ BL/F/120 (*)	PRF0163753A	€ 1.081,00
RULES DEKT/F/60	PRF0163755	€ 1.213,00
RULES DEKT/F/90	PRF0163754	€ 1.323,00
RULES DEKT/F/120	PRF0163756	€ 1.444,00
RULES NAKED/F/60	PRF0163758	€ 869,00
RULES NAKED/F/90	PRF0163757	€ 959,00
RULES NAKED/F/120	PRF0163759	€ 1.081,00



Showcasing  
**Rules**



# Super Plat

Design Fabrizio Crisà

## AWARDS



reddot award 2021  
winner

CLASSE ENERGETICA  
ENERGY CLASS **A++**

DISTANZA MIN DAL PIANO COTTURA  
MIN DISTANCE FROM HOB

Gas **65 cm**

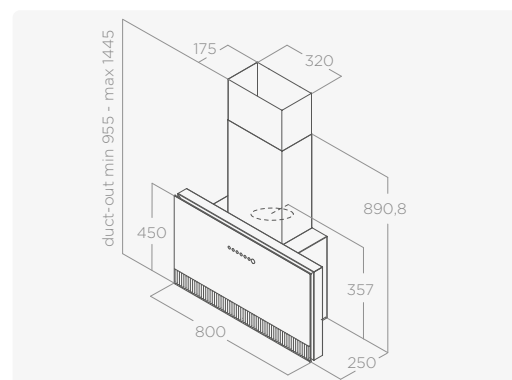
Induzione/Radiante  
Induction/Radiant **50 cm**

MATERIALI & DIMENSIONI  
SIZE & MATERIALS

80 cm

Filtrante  
Filtering

Vetro nero, vetro grigio + effetto ghisa  
Black glass, grey glass + cast iron effect



Contenuti aggiuntivi  
More info

Questa cappa ubbidisce ai vostri comandi in modo intuitivo e semplicissimo: tramite l'app Elica (con cui è anche possibile verificare lo stato di efficienza dei filtri e contattare la nostra assistenza) oppure tramite assistente vocale. Il motore di nuova generazione garantisce massima silenziosità anche alla massima potenza, abbattendo i consumi energetici. La combinazione unica di forme e materiali la rende facilmente adattabile a ogni stile di arredo, sia come elemento a sé sia inserita nei pensili. È disponibile in vetro nero o vetro grigio combinati con elementi a effetto ghisa, di grande personalità.

This hood 'obeys' your commands in an intuitive and user-friendly way: via the Elica app (which also lets you check the condition of the filters and contact our service centre) or, if you prefer, via voice assistant. The latest generation motor ensures whisper-quiet operation even on the highest power setting, and reduces energy consumption. The unique combination of shapes and materials make it fit beautifully into any interior design style, be it as a standalone piece or built into your cabinets. Available in black or grey glass, complemented by cast-iron effect elements, it offers a striking visual impact.



ESCLUSIVA LINE

## ILLUMINAZIONE LIGHTING

Tipo  
Type **Strip Led 1x7 W**

Intensità  
Intensity **253 LUX**

Temperatura  
Temperature **3500 K**

Filtro grassi alluminio incluso  
Aluminium grease filter included  
Filtro carbone rigenerabile incluso  
Regenerable charcoal filter included

## ACCESSORI ACCESSORIES

Filtro carbone rigenerabile (\*)  
Regenerable charcoal filter (\*) **CFC0140423** € 64,00

Kit camino inox  
Stainless steel chimney kit **KIT0171543** € 133,00

Kit camino nero  
Black chimney kit **KIT0166364** € 133,00

(\*) ordinare 3 pezzi order 3 pieces

## FUNZIONI FEATURES

- Long Life Filter
- Perimeter Aspiration
- Comfort Silence
- Dim Light
- Maintenance Alarm
- Connectivity
- Easy to Maintain
- Delay Switch Off
- Multi Connection
- Brushless

## PERFORMANCE PERFORMANCE

Comandi  
Controls **Touch control capacitivo 3V+2I  
3S+2B Capacitive touch control**

Portata intensiva  
Booster airFlow **700 m³/h**

Livello sonoro min-max  
Noise level min-max **45-56 db(A)**

Assorbimento totale  
Total absorption **177 W**

## MODELLI MODELS

SUPER PLAT @ BL/F/80 **PRF0164980A** € 1.396,00

SUPER PLAT @ GR/F/80 **PRF0165017A** € 1.396,00



Showcasing  
**Super Plat**



# Plat

Design Fabrizio Crisà



Contenuti aggiuntivi  
More info

CLASSE ENERGETICA ENERGY CLASS	A	
-----------------------------------	---	--

DISTANZA MIN DAL PIANO COTTURA MIN DISTANCE FROM HOB	Gas	Induzione/Radiante Induction/Radiant
	65 cm	50 cm

MATERIALI & DIMENSIONI SIZE & MATERIALS
--

55 - 80 cm
------------

Filtrante Filtering
------------------------

Vetro nero, vetro bianco Black glass, white glass
--

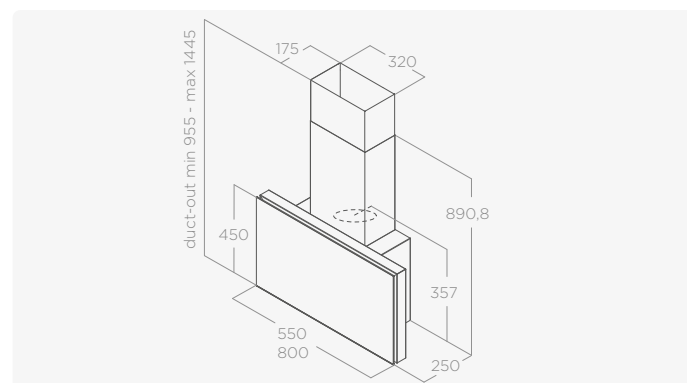
ILLUMINAZIONE LIGHTING
---------------------------

Tipo Type	Strip Led 1x7 W
--------------	-----------------

Intensità Intensity	365 LUX
------------------------	---------

Temperatura Temperature	3500 K
----------------------------	--------

Filtro grassi alluminio incluso Aluminium grease filter included
Filtro carbone rigenerabile incluso Regenerable charcoal filter included



PERFORMANCE PERFORMANCE
----------------------------

Comandi Controls	Touch control capacitivo 3V+I 3S+B Capacitive touch control
---------------------	--

Portata intensiva Booster airflow	710 m³/h
--------------------------------------	----------

Livello sonoro min-max Noise level min-max	37-57 db(A)
---	-------------

Assorbimento totale Total absorption	277 W
---	-------

FUNZIONI FEATURES
----------------------

Long Life Filter	Perimeter Aspiration	Comfort Silence
------------------	----------------------	-----------------

Dim Light	Maintenance Alarm	Connectivity
-----------	-------------------	--------------

Easy to Maintain	Multi Connection	Delay Switch Off
------------------	------------------	------------------

ACCESSORI ACCESSORIES
--------------------------

Filtro carbone rigenerabile (*) Regenerable charcoal filter (*)	CFC0140423	€ 64,00
--	------------	---------

Kit camino inox Stainless steel chimney kit	KIT0171543	€ 133,00
--	------------	----------

Kit camino nero Black chimney kit	KIT0166364	€ 133,00
--------------------------------------	------------	----------

(*) per versione 55 ordinare 2 pezzi for version 55, order 2 pieces
(*) per versione 80 ordinare 3 pezzi for version 80, order 3 pieces

MODELLI MODELS
-------------------

PLAT @ BL/F/55	PRF0164946A	€ 935,00
----------------	-------------	----------

PLAT @ BL/F/80	PRF0164874A	€ 1.033,00
----------------	-------------	------------

PLAT @ WH/F/55	PRF0165707A	€ 935,00
----------------	-------------	----------

PLAT @ WH/F/80	PRF0165712A	€ 1.033,00
----------------	-------------	------------

# Aplomb

Design Fabrizio Crisà



Contenuti aggiuntivi  
More info

CLASSE ENERGETICA ENERGY CLASS	A	
-----------------------------------	---	--

DISTANZA MIN DAL PIANO COTTURA MIN DISTANCE FROM HOB	Gas	Induzione/Radiante Induction/Radiant
	65 cm	45 cm

MATERIALI & DIMENSIONI SIZE & MATERIALS
--

60 - 90 cm
------------

Aspirante Duct-out
-----------------------

Vetro nero, vetro bianco Black glass, white glass
--

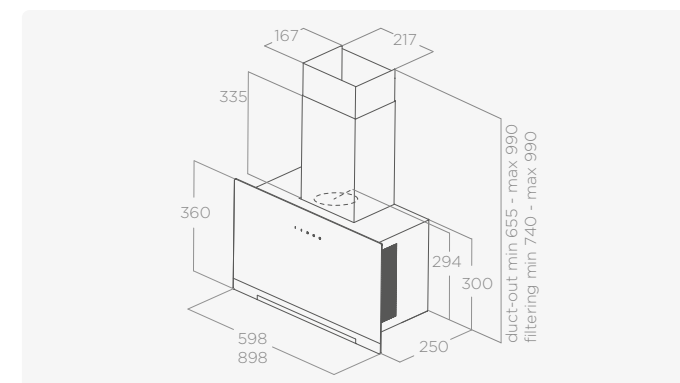
ILLUMINAZIONE LIGHTING
---------------------------

Tipo Type	Strip Led 1x3 W
--------------	-----------------

Intensità Intensity	84 LUX
------------------------	--------

Temperatura Temperature	3500 K
----------------------------	--------

Filtro grassi alluminio incluso Aluminium grease filter included
Camino incluso Chimney included



PERFORMANCE PERFORMANCE
----------------------------

Comandi Controls	Touch control capacitivo 3V+I 3S+B Capacitive touch control
---------------------	--

Portata intensiva Booster airflow	680 m³/h
--------------------------------------	----------

Livello sonoro min-max Noise level min-max	51-64 db(A)
---	-------------

Assorbimento totale Total absorption	233 W
---	-------

FUNZIONI FEATURES
----------------------

Long Life Filter	Maintenance Alarm
------------------	-------------------

Easy to Maintain	Delay Switch Off
------------------	------------------

ACCESSORI ACCESSORIES
--------------------------

Filtro carbone Charcoal filter	CFC0140343	€ 54,00
-----------------------------------	------------	---------

Filtro carbone rigenerabile Regenerable charcoal filter	CFC0162221	€ 120,50
--	------------	----------

Kit estensione camino H66 nero Black extension chimney kit H66	KIT0198956	€ 79,00
---	------------	---------

Kit estensione camino H66 bianco White extension chimney kit H66	KIT0198957	€ 79,00
---	------------	---------

MODELLI MODELS
-------------------

APLOMB BL/A/60	PRF0166938	€ 656,00
----------------	------------	----------

APLOMB BL/A/90	PRF0166939	€ 717,00
----------------	------------	----------

APLOMB WH/A/60	PRF0166940	€ 656,00
----------------	------------	----------

APLOMB WH/A/90	PRF0166941	€ 717,00
----------------	------------	----------

# Bloom-S

Design Fabrizio Crisà



<b>CLASSE ENERGETICA</b> ENERGY CLASS	<b>A++</b>	
--	------------	--

<b>DISTANZA MIN DAL PIANO COTTURA</b> MIN DISTANCE FROM HOB	Gas	Induzione/Radiante Induction/Radiant
	55 cm	45 cm

<b>MATERIALI &amp; DIMENSIONI</b> SIZE & MATERIALS
---

85 cm
-------

<b>Aspirante</b> Duct-out
------------------------------

<b>Vetro bianco, Dekton nero "sirius"</b> White glass, "Sirius" black Dekton
---

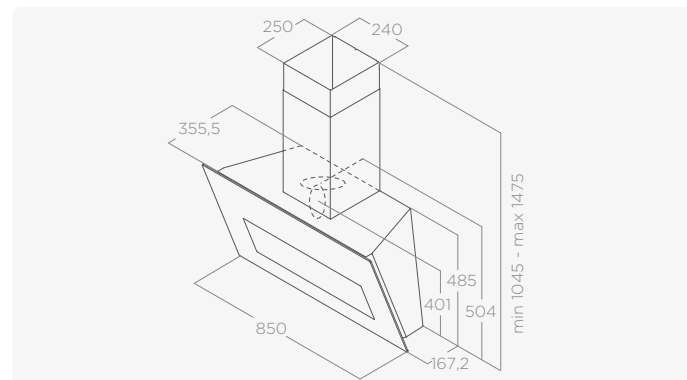
<b>ILLUMINAZIONE</b> LIGHTING
----------------------------------

<b>Tipo</b> Type	Strip Led 1x7 W
---------------------	-----------------

<b>Intensità</b> Intensity	309 LUX
-------------------------------	---------

<b>Temperatura</b> Temperature	3000 K
-----------------------------------	--------

<b>Filtro grassi alluminio 9 strati incluso</b> 9-layer aluminium grease filter included <b>Camino incluso</b> Chimney included
--



<b>PERFORMANCE</b> PERFORMANCE
-----------------------------------

<b>Comandi</b> Controls	Touch control infrarossi 3V+I 3S+B infrared touch control
----------------------------	--

<b>Portata intensiva</b> Booster airflow	700 m³/h
---	----------

<b>Livello sonoro min-max</b> Noise level min-max	45-58 db(A)
--	-------------

<b>Assorbimento totale</b> Total absorption	177 W
--	-------

<b>FUNZIONI</b> FEATURES
-----------------------------

Long Life Filter	Maintenance Alarm	Easy to Maintain
------------------	-------------------	------------------

Back Aspiration	Comfort Silence	Special Material
-----------------	-----------------	------------------

Brushless
-----------

<b>ACCESSORI</b> ACCESSORIES
---------------------------------

<b>Filtro carbone</b> Charcoal filter	CFC0140343	€ 54,00
--	------------	---------

<b>Filtro carbone rigenerabile</b> Regenerable charcoal filter	CFC0162221	€ 120,50
---	------------	----------

<b>MODELLI</b> MODELS
--------------------------

<b>BLOOM-S DEKT/A/85</b>	PRF0164475A	€ 1.150,00
--------------------------	-------------	------------

<b>BLOOM-S WH/A/85</b>	PRF0164490A	€ 1.150,00
------------------------	-------------	------------

# Bloom

Design Fabrizio Crisà



<b>CLASSE ENERGETICA</b> ENERGY CLASS	<b>A</b>	
--	----------	--

<b>DISTANZA MIN DAL PIANO COTTURA</b> MIN DISTANCE FROM HOB	Gas	Induzione/Radiante Induction/Radiant
	55 cm	45 cm

<b>MATERIALI &amp; DIMENSIONI</b> SIZE & MATERIALS
---

85 cm
-------

<b>Aspirante</b> Duct-out
------------------------------

<b>Vetro nero, vetro grigio</b> Black glass, grey glass
--

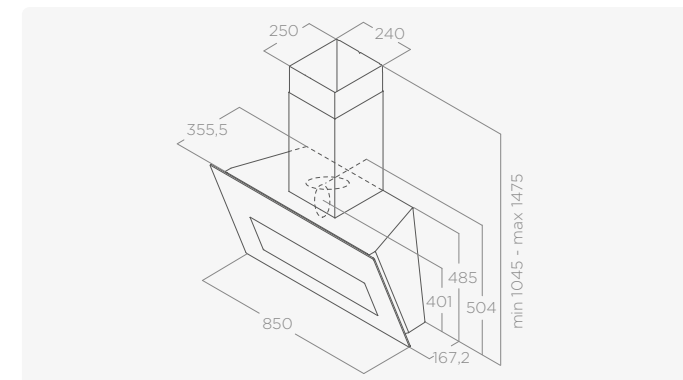
<b>ILLUMINAZIONE</b> LIGHTING
----------------------------------

<b>Tipo</b> Type	Strip Led 1x7 W
---------------------	-----------------

<b>Intensità</b> Intensity	253 LUX
-------------------------------	---------

<b>Temperatura</b> Temperature	3000 K
-----------------------------------	--------

<b>Filtro grassi alluminio 9 strati incluso</b> 9-layer aluminium grease filter included <b>Camino incluso</b> Chimney included
--



<b>PERFORMANCE</b> PERFORMANCE
-----------------------------------

<b>Comandi</b> Controls	Touch control capacitivo 3V+I 3S+B Capacitive touch control
----------------------------	--

<b>Portata intensiva</b> Booster airflow	770 m³/h
---	----------

<b>Livello sonoro min-max</b> Noise level min-max	37-57 db(A)
--	-------------

<b>Assorbimento totale</b> Total absorption	277 W
--	-------

<b>FUNZIONI</b> FEATURES
-----------------------------

Long Life Filter	Maintenance Alarm	Easy to Maintain
------------------	-------------------	------------------

Back Aspiration	Delay Switch Off	Comfort Silence
-----------------	------------------	-----------------

Dim Light
-----------

<b>ACCESSORI</b> ACCESSORIES
---------------------------------

<b>Filtro carbone</b> Charcoal filter	CFC0140343	€ 54,00
--	------------	---------

<b>Filtro carbone rigenerabile</b> Regenerable charcoal filter	CFC0162221	€ 120,50
---	------------	----------

<b>MODELLI</b> MODELS
--------------------------

<b>BLOOM BL/A/85</b>	PRF0164459A	€ 970,00
----------------------	-------------	----------

<b>BLOOM GR/A/85</b>	PRF0164462A	€ 970,00
----------------------	-------------	----------



# Om Air

Elica Design Center

## AWARDS



Contenuti aggiuntivi  
More info

CLASSE ENERGETICA  
ENERGY CLASS

A++

DISTANZA MIN DAL PIANO COTTURA  
MIN DISTANCE FROM HOB

Gas 55 cm

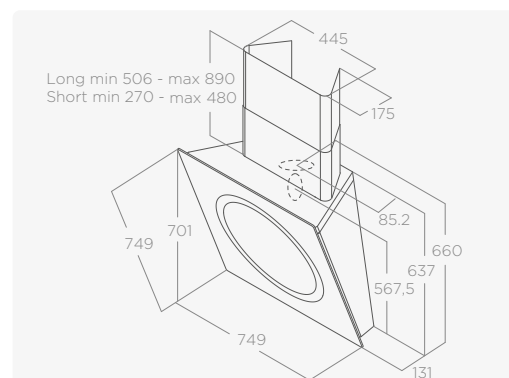
Induzione/Radiante 40 cm

MATERIALI & DIMENSIONI  
SIZE & MATERIALS

75 cm

Filtrante  
Filtering

Vetro bianco, vetro nero  
White glass, black glass



Disponibile in vetro nero o bianco, Om Air ha l'aspirazione perimetrale. Il design esclusivo, l'innovativo filtro antiodori in poliuretano e l'illuminazione strip LED fanno di questa cappa un prodotto che, nella sua semplicità, si propone ancora una volta come iconico e ad alte performance.

In black or white glass, with perimeter aspiration, Om Air is enriched with an innovative polyurethane anti-odor filter and LED strip lights. Om Air is an ergonomic item, a style reference, a perfect synthesis of design and technology.



EXCLUSIVA LINE

ILLUMINAZIONE  
LIGHTING

Tipo Strip Led 1x7 W  
Type

Intensità 421 LUX  
Intensity

Temperatura 3500 K  
Temperature

Filtro grassi alluminio incluso  
Aluminium grease filter included  
Filtro carbone rigenerabile incluso  
Regenerable charcoal filter included

FUNZIONI  
FEATURES

- Long Life Filter
- Perimeter Aspiration
- Comfort Silence
- Dim Light
- Maintenance Alarm
- Connectivity
- Delay Switch Off
- Multi Connection
- Brushless
- Easy to Maintain

PERFORMANCE  
PERFORMANCE

Comandi Touch control capacitivo 3V+I  
Controls 3S+B Capacitive touch control

Portata intensiva 700 m³/h  
Booster airFlow

Livello sonoro min-max 48-60 db(A)  
Noise level min-max

Assorbimento totale 177 W  
Total absorption

ACCESSORI  
ACCESSORIES

Filtro carbone CFC0140343 € 54,00  
Charcoal filter

Filtro carbone rigenerabile CFC0162221 € 120,50  
Regenerable charcoal filter

Kit camino lungo KIT0010439 € 257,00  
Long chimney kit

Kit camino corto KIT0010700 € 185,00  
Short chimney kit

MODELLI  
MODELS

OM AIR @ WH/F/75 PRF0094734A € 2.495,00

OM AIR @ BL/F/75 PRF0094744A € 2.495,00



Showcasing  
**Om Air**





# Majestic No-Drip

Design Fabrizio Crisà



Contenuti aggiuntivi  
More info

CLASSE ENERGETICA  
ENERGY CLASS

A

DISTANZA MIN DAL PIANO COTTURA  
MIN DISTANCE FROM HOB

Gas 60 cm

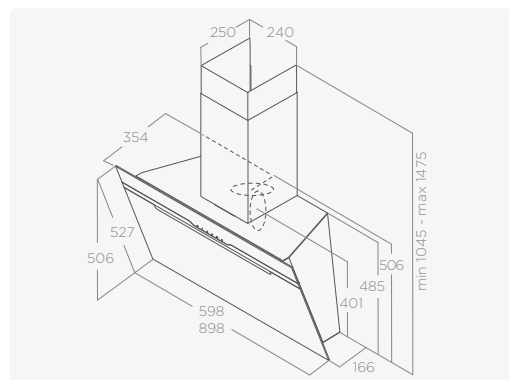
Induzione/Radiante  
Induction/Radiant 40 cm

MATERIALI & DIMENSIONI  
SIZE & MATERIALS

60 - 90 cm

Aspirante  
Duct-out

Vetro nero + acciaio inox  
Black glass + stainless steel



Majestic No Drip è dotata di un innovativo sistema di resistenze che permette al vetro di riscaldarsi risolvendo definitivamente il problema delle gocce di condensa che potrebbero formarsi a causa dei vapori provenienti dal piano cottura a induzione. Majestic No Drip, il segreto per una cucina sempre pulita.

Majestic No Drip is equipped with innovative heating elements that heat the glass that heats the glass, eliminating the problem of condensation droplets that can form due to steam rising from the induction hob. Majestic No Drip, the key to keeping your kitchen spick and span.



ESCLUSIVA LINE

ILLUMINAZIONE  
LIGHTING

Tipo  
Type Strip Led 1x7 W

Intensità  
Intensity 253 LUX

Temperatura  
Temperature 3000 K

Filtro grassi alluminio incluso  
Aluminium grease filter included  
Camino incluso  
Chimney included

FUNZIONI  
FEATURES

Long Life Filter Back Aspiration No Drip System

Easy to Maintain Maintenance Alarm

PERFORMANCE  
PERFORMANCE

Comandi  
Controls Touch control capacitivo 3V+I  
3S+B Capacitive touch control

Portata intensiva  
Booster airFlow 600 m<sup>3</sup>/h

Livello sonoro min-max  
Noise level min-max 46-60 db(A)

Assorbimento totale  
Total absorption 207 W

ACCESSORI  
ACCESSORIES

Filtro carbone  
Charcoal filter CFC0140343 € 54,00

Filtro carbone rigenerabile  
Regenerable charcoal filter CFC0162221 € 120,50

Radiocomando Design bianco  
White Design remote control KIT0121468 € 92,50

Radiocomando Design nero  
Black Design remote control KIT0121469 € 92,50

MODELLI  
MODELS

MAJESTIC NO DRIP BL/A/60 PRF0147731 € 1.189,00

MAJESTIC NO DRIP BL/A/90 PRF0147732 € 1.252,00

# Just Dry

Design Fabrizio Crisà



Contenuti aggiuntivi  
More info

CLASSE ENERGETICA ENERGY CLASS	A
-----------------------------------	---

DISTANZA MIN DAL PIANO COTTURA MIN DISTANCE FROM HOB	
---	--

Gas	60 cm
-----	-------

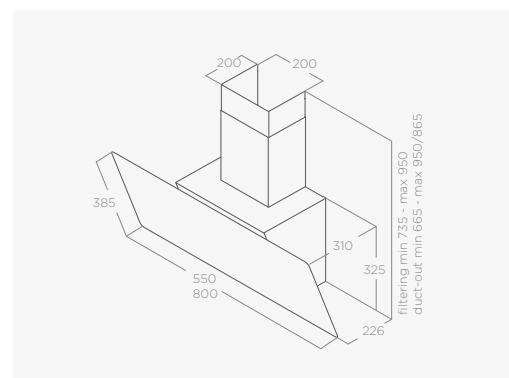
Induzione/Radiante Induction/Radiant	45 cm
---	-------

MATERIALI & DIMENSIONI SIZE & MATERIALS	
--	--

55 - 80 cm	
------------	--

Aspirante Duct-out	
-----------------------	--

Vetro nero Black glass	
---------------------------	--



Questa cappa a parete dal design minimal risolve per sempre il problema dello sgocciolio sul piano a induzione. Dispone di un timer con cui programmare lo spegnimento automatico del sistema aspirante, che può essere ritardato anche dopo che avete finito di cucinare (in modo da eliminare completamente odori e vapori residui). È anche possibile regolare l'intensità dell'illuminazione, pulire facilmente l'elettrodomestico e monitorare in tempo reale lo stato dei filtri anti-odore, che possono durare fino a 3 anni (la media sul mercato è di 3-6 mesi). Il pannello di controllo vi consente un'esperienza di utilizzo molto intuitiva, per regolare la potenza di aspirazione e le altre funzioni in modo immediato.

This wall-mounted hood with a minimalist design puts an end to the problem of drips on the induction hob. It has a timer to schedule the automatic shutoff of the extraction system, which can be delayed even after you've finished cooking (to get rid of all lingering odours and vapours). You can adjust the intensity of the lighting, easily clean the appliance, and monitor the condition of the odour filters, which can last up to 3 years (vs. standard filters that last only 3-6 months on average), all in real time. The control panel offers a very intuitive user experience, allowing you to adjust the extraction power and other settings in an instant.



ILLUMINAZIONE LIGHTING	
---------------------------	--

Tipo Type	Led 2x2,5 W
--------------	-------------

Intensità Intensity	381 LUX
------------------------	---------

Temperatura Temperature	3500 K
----------------------------	--------

Filtro grassi alluminio incluso Aluminium grease filter included	
Camino incluso Chimney included	

FUNZIONI FEATURES	
----------------------	--

- Long Life Filter
- Perimeter Aspiration
- No Drip System
- Dim Light
- Maintenance Alarm
- Easy to Maintain
- Delay Switch Off

PERFORMANCE PERFORMANCE	
----------------------------	--

Comandi Controls	Touch control capacitivo 3V+I 3S+B Capacitive touch control
---------------------	--

Portata intensiva Booster airFlow	670 m <sup>3</sup> /h
--------------------------------------	-----------------------

Livello sonoro min-max Noise level min-max	51-63 db(A)
---	-------------

Assorbimento totale Total absorption	275 W
---	-------

ACCESSORI ACCESSORIES	
--------------------------	--

Filtro carbone Charcoal filter	CFC0140343	€ 54,00
-----------------------------------	------------	---------

Filtro carbone rigenerabile Regenerable charcoal filter	CFC0162221	€ 120,50
--	------------	----------

MODELLI MODELS	
-------------------	--

JUST DRY BL/A/55	PRF0193729	€ 580,00
------------------	------------	----------

JUST DRY BL/A/80	PRF0196641	€ 620,00
------------------	------------	----------





Showcasing  
**Just Dry**

# Majestic

Design Fabrizio Crisà



CLASSE ENERGETICA ENERGY CLASS	B	
-----------------------------------	---	--

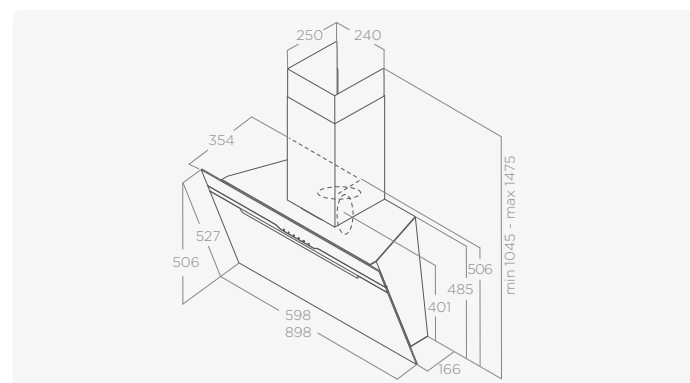
DISTANZA MIN DAL PIANO COTTURA MIN DISTANCE FROM HOB	Gas	Induzione/Radiante Induction/Radiant
	55 cm	45 cm

MATERIALI & DIMENSIONI SIZE & MATERIALS
--

60 - 90 cm

Aspirante  
Duct-outVetro nero + acciaio inox, vetro bianco + acciaio inox  
Black glass + stainless steel, white glass + stainless steel

ILLUMINAZIONE LIGHTING
---------------------------

Tipo  
Type Led 2x2,5 WIntensità  
Intensity 203 LUXTemperatura  
Temperature 3000 KFiltro grassi alluminio incluso  
Aluminium grease filter included  
Camino incluso  
Chimney included

PERFORMANCE PERFORMANCE
----------------------------

Comandi  
Controls Touch control capacitivo 3V+I  
3S+B Capacitive touch controlPortata intensiva  
Booster airflow 757 m³/hLivello sonoro min-max  
Noise level min-max 50-65 db(A)Assorbimento totale  
Total absorption 265 W

FUNZIONI FEATURES
----------------------

Long Life Filter
 Back Aspiration
 Dim Light  
 Easy to Maintain
 Maintenance Alarm
 Connectivity  
 Multi Connection
 Delay Switch Off

ACCESSORI ACCESSORIES
--------------------------

Filtro carbone  
Charcoal filter CFC0140343 € 54,00Filtro carbone rigenerabile  
Regenerable charcoal filter CFC0162221 € 120,50

MODELLI MODELS
-------------------

MAJESTIC @ BL/A/60 PRF0117381B € 800,00

MAJESTIC @ BL/A/90 PRF0116967B € 900,00

MAJESTIC @ WH/A/60 PRF0124235B € 800,00

MAJESTIC @ WH/A/90 PRF0124236B € 900,00

# Vertigo S

Elica Design Center



CLASSE ENERGETICA ENERGY CLASS	B	
-----------------------------------	---	--

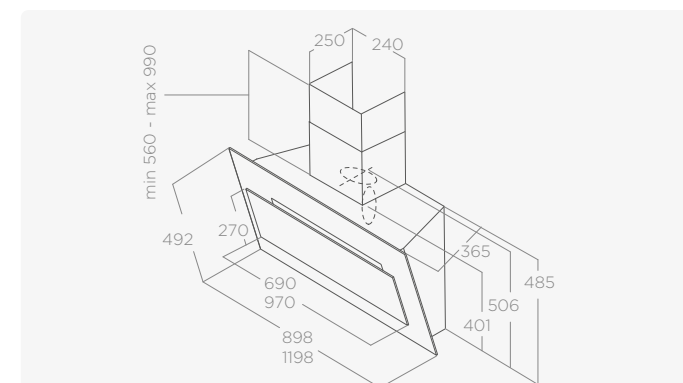
DISTANZA MIN DAL PIANO COTTURA MIN DISTANCE FROM HOB	Gas	Induzione/Radiante Induction/Radiant
	50 cm	40 cm

MATERIALI & DIMENSIONI SIZE & MATERIALS
--

90 - 120 cm

Filtrante  
FilteringVetro bianco, vetro nero  
White glass, black glass

ILLUMINAZIONE LIGHTING
---------------------------

Tipo  
Type Strip Led 1x7WIntensità  
Intensity 301 LUX (90cm) - 253 LUX (120 cm)Temperatura  
Temperature 3000 KFiltro grassi alluminio incluso  
Aluminium grease filter included  
Filtro carbone incluso  
Charcoal filter included

PERFORMANCE PERFORMANCE
----------------------------

Comandi  
Controls Touch control capacitivo 3V+I  
3S+B Capacitive touch controlPortata intensiva  
Booster airflow 740 m³/hLivello sonoro min-max  
Noise level min-max 50-66 db(A)Assorbimento totale  
Total absorption 267 W

FUNZIONI FEATURES
----------------------

Long Life Filter
 Back Aspiration  
 Easy to Maintain
 Maintenance Alarm

ACCESSORI ACCESSORIES
--------------------------

Filtro carbone  
Charcoal filter CFC0140343 € 54,00Filtro carbone rigenerabile  
Regenerable charcoal filter CFC0162221 € 120,50Kit camino acciaio inox  
Stainless steel chimney kit KIT0177845 € 133,00

MODELLI MODELS
-------------------

VERTIGO BL/F/90 PRF079553C € 900,00

VERTIGO BL/F/120 PRF079555C € 1.050,00

VERTIGO WH/F/90 PRF079554C € 900,00

VERTIGO WH/F/120 PRF079556C € 1.050,00



# Stripe Urban

Design Fabrizio Crisà



Contenuti aggiuntivi  
More info

<b>CLASSE ENERGETICA</b> ENERGY CLASS	<b>B</b>	
<b>DISTANZA MIN DAL PIANO COTTURA</b> MIN DISTANCE FROM HOB	Gas 50 cm	Induzione/Radiante 40 cm

## MATERIALI & DIMENSIONI

SIZE & MATERIALS

90 cm

Aspirante  
Duct-out

Metallo effetto ghisa  
Cast iron effect metal

## ILLUMINAZIONE

LIGHTING

Tipo  
Type

Led 2x2,5 W

Intensità  
Intensity

381 LUX

Temperatura  
Temperature

3500 K

Filtro grassi alluminio incluso  
Aluminium grease filter included  
Camino incluso  
Chimney included

## PERFORMANCE

PERFORMANCE

Comandi  
Controls

Pulsantiera elettronica 3V+I  
3S+B Electronic push button

Portata intensiva  
Booster airflow

757 m³/h

Livello sonoro min-max  
Noise level min-max

50-65 db(A)

Assorbimento totale  
Total absorption

265 W

## FUNZIONI

FEATURES

Long Life Filter

Back Aspiration

Delay Switch Off

Easy to Maintain

Maintenance Alarm

## ACCESSORI

ACCESSORIES

Filtro carbone  
Charcoal filter

CFC0140343 € 54,00

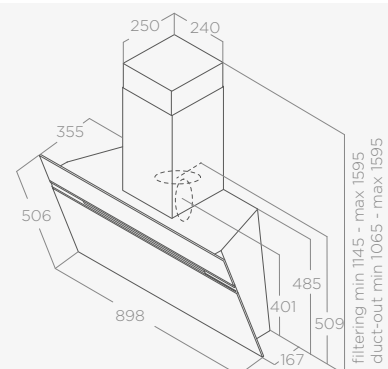
Filtro carbone rigenerabile  
Regenerable charcoal filter

CFC0162221 € 120,50

## MODELLI

MODELS

STRIPe URBAN CAST IRON/A/90 PRF0147738 € 820,00



# Neat

Design Fabrizio Crisà



Contenuti aggiuntivi  
More info

EXCLUSIVA LINE

<b>CLASSE ENERGETICA</b> ENERGY CLASS	<b>A+ / A++</b>	
<b>DISTANZA MIN DAL PIANO COTTURA</b> MIN DISTANCE FROM HOB	Gas 50 cm	Induzione/Radiante 40 cm

## MATERIALI & DIMENSIONI

SIZE & MATERIALS

60 - 80 - 90 cm

Aspirante  
Duct-out

Vetro bianco, vetro nero  
White glass, black glass

## ILLUMINAZIONE

LIGHTING

Tipo  
Type

Strip Led 1x7W

Intensità  
Intensity

365 LUX (60 cm) - 372 LUX (80 cm - 90 cm)

Temperatura  
Temperature

3000 K

Filtro grassi alluminio 9 strati incluso  
9-layer aluminium grease filter included  
Camino incluso  
Chimney included

## PERFORMANCE

PERFORMANCE

Comandi  
Controls

Touch Control Capacitivo 3V+I  
3S+B Capacitive touch control

Portata intensiva  
Booster airflow

650 m³/h (60cm) - 690 m³/h (80cm-90cm)

Livello sonoro min-max  
Noise level min-max

44-58 db(A) (60cm) - 46-59 db(A) (80cm-90cm)

Assorbimento totale  
Total absorption

177 W

## FUNZIONI

FEATURES

Back Aspiration

Comfort Silence

Delay Switch Off

Easy to Maintain

Maintenance Alarm

Dim Light

Connectivity

Multi Connection

Long Life Filter

Brushless

## ACCESSORI

ACCESSORIES

Filtro carbone  
Charcoal filter

CFC0140343 € 54,00

Filtro carbone rigenerabile  
Regenerable charcoal filter

CFC0162221 € 120,50

## MODELLI

MODELS

NEAT @ BL/A/60 PRF0199509 € 740,00

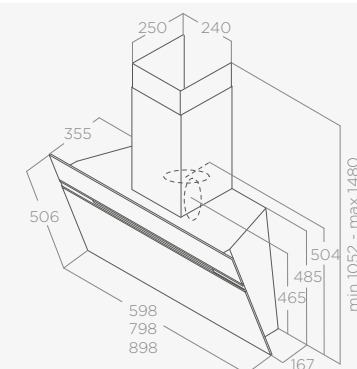
NEAT @ BL/A/80 PRF0199572 € 870,00

NEAT @ BL/A/90 PRF0199536 € 870,00

NEAT @ WH/A/60 PRF0199573 € 740,00

NEAT @ WH/A/80 PRF0199575 € 870,00

NEAT @ WH/A/90 PRF0199574 € 870,00



# Stripe

Design Fabrizio Crisà



<b>CLASSE ENERGETICA</b> ENERGY CLASS	<b>B</b>	
--	----------	--

<b>DISTANZA MIN DAL PIANO COTTURA</b> MIN DISTANCE FROM HOB	Gas Gas	Induzione/Radiante Induction/Radiant
	50 cm	40 cm

## MATERIALI & DIMENSIONI

<b>60 - 80 - 90 cm</b>
------------------------

<b>Aspirante</b> Duct-out
------------------------------

<b>Vetro nero, vetro bianco, acciaio inox</b> Black glass, white glass, stainless steel
--

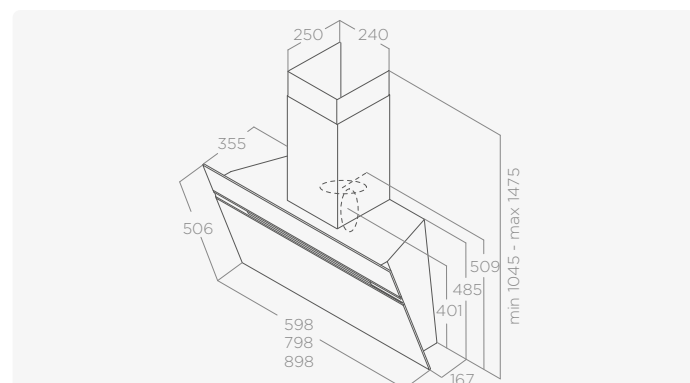
## ILLUMINAZIONE

<b>Tipo</b> Type	Led 2x2,5 W
---------------------	-------------

<b>Intensità</b> Intensity	203 LUX
-------------------------------	---------

<b>Temperatura</b> Temperature	3000 K
-----------------------------------	--------

**Filtro grassi alluminio incluso**  
Aluminium grease filter included  
**Camino incluso**  
Chimney included



<b>PERFORMANCE</b> PERFORMANCE	<b>BL / WH</b>	<b>IX</b>
-----------------------------------	----------------	-----------

<b>Comandi</b> Controls	Touch control capacitivo 3V+I 3S+B Capacitive touch control	Pulsantiera elettronica 3V+I 3S+B Electronic push button
----------------------------	--	---

<b>Portata intensiva</b> Booster airflow	757 m <sup>3</sup> /h
---	-----------------------

<b>Livello sonoro min-max</b> Noise level min-max	50-65 db(A)
--	-------------

<b>Assorbimento totale</b> Total absorption	265 W
--	-------

## FUNZIONI

Long Life Filter	Back Aspiration	Delay Switch Off*
Easy to Maintain	Maintenance Alarm	Dim Light*
Connectivity*	Multi Connection*	

## ACCESSORI

<b>Filtro carbone</b> Charcoal filter	CFC0140343	€ 54,00
<b>Filtro carbone rigenerabile</b> Regenerable charcoal filter	CFC0162221	€ 120,50

## MODELLI

<b>STRIFE IX/A/60</b>	PRF0110514B	€ 680,00
<b>STRIFE IX/A/90</b>	PRF0110515B	€ 790,00
<b>STRIFE @ BL/A/60 (*)</b>	PRF0199704	€ 680,00
<b>STRIFE @ BL/A/80 (*)</b>	PRF0199705	€ 790,00
<b>STRIFE @ BL/A/90 (*)</b>	PRF0199706	€ 790,00
<b>STRIFE @ WH/A/60 (*)</b>	PRF0199707	€ 680,00
<b>STRIFE @ WH/A/80 (*)</b>	PRF0199708	€ 790,00
<b>STRIFE @ WH/A/90 (*)</b>	PRF0199709	€ 790,00

# Sheen-S

Elica Design Center



<b>CLASSE ENERGETICA</b> ENERGY CLASS	<b>A</b>	
--	----------	--

<b>DISTANZA MIN DAL PIANO COTTURA</b> MIN DISTANCE FROM HOB	Gas Gas	Induzione/Radiante Induction/Radiant
	65 cm	45 cm

## MATERIALI & DIMENSIONI

<b>60 - 90 cm</b>
-------------------

<b>Aspirante</b> Duct-out
------------------------------

<b>Vetro bianco, vetro nero</b> White glass, black glass
---

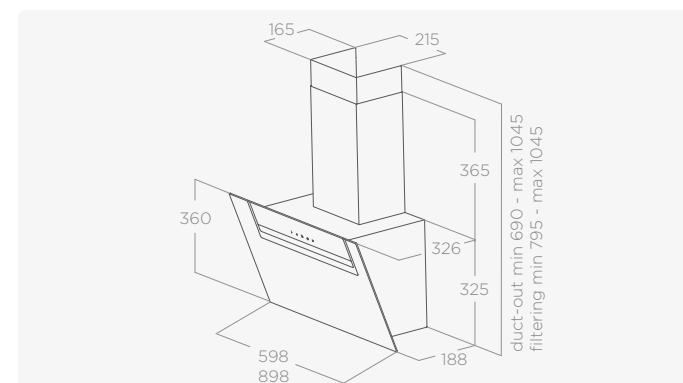
## ILLUMINAZIONE

<b>Tipo</b> Type	Led 2x1,5 W
---------------------	-------------

<b>Intensità</b> Intensity	180 LUX
-------------------------------	---------

<b>Temperatura</b> Temperature	3500 K
-----------------------------------	--------

**Filtro grassi alluminio incluso**  
Aluminium grease filter included  
**Camino incluso**  
Chimney included



<b>PERFORMANCE</b> PERFORMANCE	<b>Comandi</b> Controls	<b>Touch control capacitivo 3V+I</b> 3S+B Capacitive touch control
-----------------------------------	----------------------------	---

<b>Portata intensiva</b> Booster airflow	650 m <sup>3</sup> /h
<b>Livello sonoro min-max</b> Noise level min-max	52-65 db(A)
<b>Assorbimento totale</b> Total absorption	233 W

## FUNZIONI

Long Life Filter	Easy to Maintain	Maintenance Alarm
Delay Switch Off		

## ACCESSORI

<b>Filtro carbone</b> Charcoal filter	CFC0140343	€ 54,00
<b>Filtro carbone rigenerabile</b> Regenerable charcoal filter	CFC0162221	€ 120,50
<b>Kit estensione camino H66 nero</b> Black extension chimney kit H66	KIT0198956	€ 79,00
<b>Kit estensione camino H66 bianco</b> White extension chimney kit H66	KIT0198957	€ 79,00

## MODELLI

<b>SHEEN-S BL/A/60</b>	PRF0166928	€ 370,00
<b>SHEEN-S BL/A/90</b>	PRF0166929	€ 410,00
<b>SHEEN-S WH/A/60</b>	PRF0166930	€ 370,00
<b>SHEEN-S WH/A/90</b>	PRF0166931	€ 410,00



## Shy-S

Elica Design Center



Contenuti aggiuntivi  
More info

CLASSE ENERGETICA ENERGY CLASS	A	
-----------------------------------	---	--

DISTANZA MIN DAL PIANO COTTURA MIN DISTANCE FROM HOB	Gas	Induzione/Radiante Induction/Radiant
	65 cm	45 cm

MATERIALI & DIMENSIONI SIZE & MATERIALS
--

60 - 90 cm

Aspirante  
Duct-outVetro bianco, vetro nero  
White glass, black glass

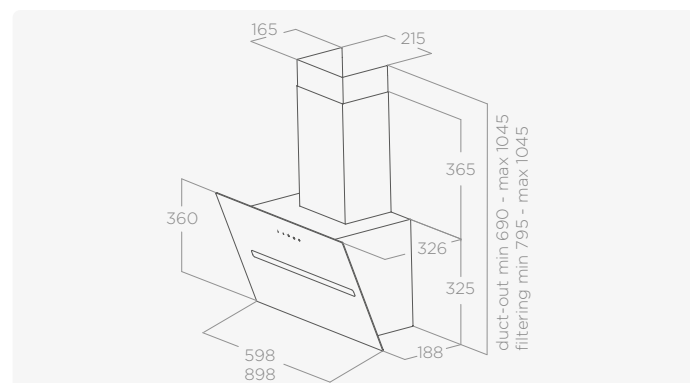
ILLUMINAZIONE LIGHTING
---------------------------

Tipo Type	Led 2x1,5 W
--------------	-------------

Intensità Intensity	180 LUX
------------------------	---------

Temperatura Temperature	3500 K
----------------------------	--------

Filtro grassi alluminio incluso  
Aluminium grease filter included  
Camino incluso  
Chimney included



PERFORMANCE PERFORMANCE
----------------------------

Comandi Controls	Touch control capacitivo 3V+I 3S+B Capacitive touch control
---------------------	--

Portata intensiva Booster airflow	650 m³/h
--------------------------------------	----------

Livello sonoro min-max Noise level min-max	52-65 db(A)
---	-------------

Assorbimento totale Total absorption	233 W
---	-------

FUNZIONI FEATURES
----------------------

Long Life Filter Easy to Maintain Maintenance Alarm

Delay Switch Off

ACCESSORI ACCESSORIES
--------------------------

Filtro carbone Charcoal filter	CFC0140343	€ 54,00
-----------------------------------	------------	---------

Filtro carbone rigenerabile Regenerable charcoal filter	CFC0162221	€ 120,50
--	------------	----------

Kit estensione camino H66 nero Black extension chimney kit H66	KIT0198956	€ 79,00
---	------------	---------

Kit estensione camino H66 bianco White extension chimney kit H66	KIT0198957	€ 79,00
---	------------	---------

MODELLI MODELS
-------------------

SHY-S BL/A/60	PRF0166932	€ 460,00
---------------	------------	----------

SHY-S BL/A/90	PRF0166933	€ 500,00
---------------	------------	----------

SHY-S WH/A/60	PRF0166934	€ 460,00
---------------	------------	----------

SHY-S WH/A/90	PRF0166935	€ 500,00
---------------	------------	----------

## Shire

Design Fabrizio Crisà



Contenuti aggiuntivi  
More info

CLASSE ENERGETICA ENERGY CLASS	A	
-----------------------------------	---	--

DISTANZA MIN DAL PIANO COTTURA MIN DISTANCE FROM HOB	Gas	Induzione/Radiante Induction/Radiant
	65 cm	45 cm

MATERIALI & DIMENSIONI SIZE & MATERIALS
--

60 - 90 cm

Aspirante  
Duct-outVetro bianco, vetro nero  
White glass, black glass

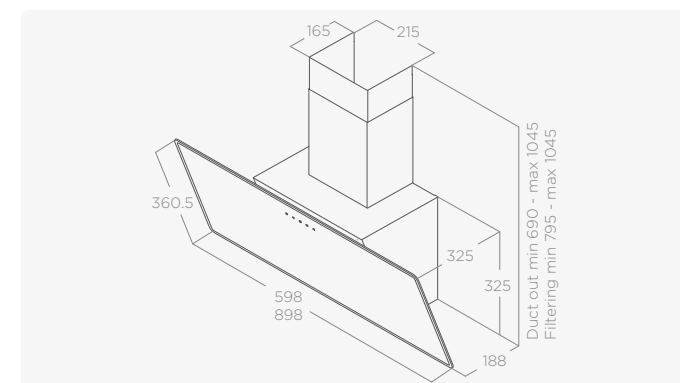
ILLUMINAZIONE LIGHTING
---------------------------

Tipo Type	Led 2x1 W
--------------	-----------

Intensità Intensity	120 LUX
------------------------	---------

Temperatura Temperature	3500 K
----------------------------	--------

Filtro grassi alluminio incluso  
Aluminium grease filter included  
Camino incluso  
Chimney included



PERFORMANCE PERFORMANCE
----------------------------

Comandi Controls	Touch control capacitivo 2V+I 2S+B Capacitive touch control
---------------------	--

Portata intensiva Booster airflow	650 m³/h
--------------------------------------	----------

Livello sonoro min-max Noise level min-max	52-64 db(A)
---	-------------

Assorbimento totale Total absorption	232 W
---	-------

FUNZIONI FEATURES
----------------------

Long Life Filter Easy to Maintain Maintenance Alarm

Delay Switch Off

ACCESSORI ACCESSORIES
--------------------------

Filtro carbone Charcoal filter	CFC0140343	€ 54,00
-----------------------------------	------------	---------

Filtro carbone rigenerabile Regenerable charcoal filter	CFC0162221	€ 120,50
--	------------	----------

Kit estensione camino H66 nero Black extension chimney kit H66	KIT0198956	€ 79,00
---	------------	---------

Kit estensione camino H66 bianco White extension chimney kit H66	KIT0198957	€ 79,00
---	------------	---------

MODELLI MODELS
-------------------

SHIRE BL/A/60	PRF0119819A	€ 500,00
---------------	-------------	----------

SHIRE BL/A/90	PRF0119829A	€ 550,00
---------------	-------------	----------

SHIRE WH/A/60	PRF0119823A	€ 500,00
---------------	-------------	----------

SHIRE WH/A/90	PRF0119828A	€ 550,00
---------------	-------------	----------

# Haiku

Design Fabrizio Crisà

## AWARDS



Contenuti aggiuntivi  
More info

Allineamento: perfetto.

Ideale per le cucine dal design urban, questa cappa è regolabile al millimetro (da 32 a 38 cm) e si allinea perfettamente ai pensili, senza maniglie o alterazioni. Facilissima da pulire, integra un'ottima potenza di aspirazione con alti livelli di silenziosità e notevole efficienza energetica. La sua manutenzione è facile e i filtri anti-odori rigenerabili garantiscono una durata fino a 3 anni.

Alignment: perfect.

Ideal for urban kitchens, this hood is adjustable to the millimetre (from 32 to 38 cm), aligning perfectly with your cabinets, without handles or linear alterations. Very easy to clean, it combines excellent extraction power with minimal noise and remarkable energy efficiency. Maintenance is a breeze, and the regenerable odor filters last up to 3 years.

CLASSE ENERGETICA  
ENERGY CLASS

A

DISTANZA MIN DAL PIANO COTTURA  
MIN DISTANCE FROM HOB

Gas 65 cm  
Gas

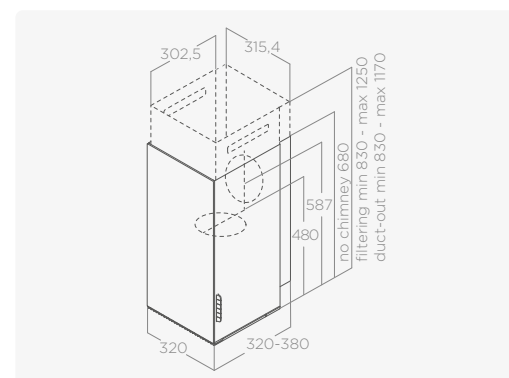
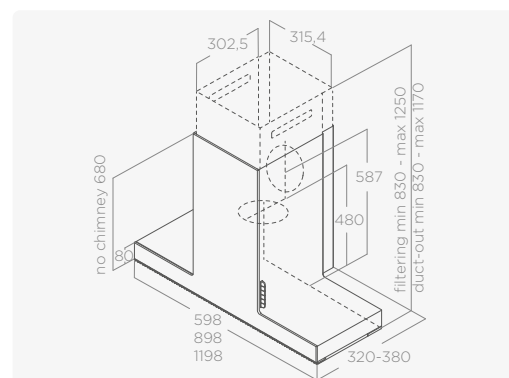
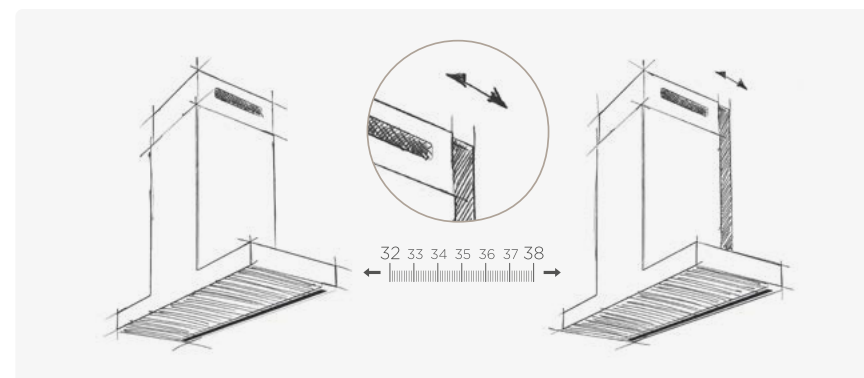
Induzione/Radiante 50 cm  
Induction/Radiant

MATERIALI & DIMENSIONI  
SIZE & MATERIALS

32 - 60 - 90 - 120 cm

Aspirante  
Duct-out

Vetro nero, Krion bianco, acciaio inox  
Black glass, white Krion, stainless steel



ESCLUSIVA LINE

ILLUMINAZIONE  
LIGHTING

Tipo Strip Led 1x7 W  
Type

Intensità 253 LUX  
Intensity

Temperatura 3500 K  
Temperature

Filtro grassi alluminio incluso  
Aluminium grease filter included  
Camino incluso  
Chimney included

FUNZIONI  
FEATURES

Long Life Filter
 Back Aspiration
 Comfort Silence  
 Total Integration
 Maintenance Alarm
 Special Material

PERFORMANCE  
PERFORMANCE

Comandi Pulsantiera elettronica 3V+2I  
Controls 3S+2B Electronic push button

Portata intensiva 690 m³/h  
Booster airFlow

Livello sonoro min-max 34-51 db(A)  
Noise level min-max

Assorbimento totale 277 W  
Total absorption

ACCESSORI  
ACCESSORIES

Filtro carbone CFC0141529A € 40,50  
Charcoal filter

Filtro carbone rigenerabile CFC0141725A € 90,50  
Regenerable charcoal filter

MODELLI  
MODELS

HAIKU IX/A/32 PRF0146254 € 1090,00

HAIKU IX/A/60 PRF0146255 € 1240,00

HAIKU IX/A/90 PRF0146256 € 1.390,00

HAIKU IX/A/120 PRF0146257 € 1.540,00

HAIKU BL/A/32 PRF0146263 € 1.410,00

HAIKU BL/A/60 PRF0146264 € 1.540,00

HAIKU BL/A/90 PRF0146265 € 1.690,00

HAIKU BL/A/120 PRF0146266 € 1.840,00

HAIKU WH/A/32 PRF0146267 € 1.410,00

HAIKU WH/A/60 PRF0146268 € 1.540,00

HAIKU WH/A/90 PRF0146269 € 1.690,00

HAIKU WH/A/120 PRF0146270 € 1.840,00





Showcasing  
**Haiku**



# Haiku Dry

Design Fabrizio Crisà



Contenuti aggiuntivi  
More info

CLASSE ENERGETICA  
ENERGY CLASS

A+

DISTANZA MIN DAL PIANO COTTURA  
MIN DISTANCE FROM HOB

Gas 65 cm

Induzione/Radiante  
Induction/Radiant 50 cm

MATERIALI & DIMENSIONI  
SIZE & MATERIALS

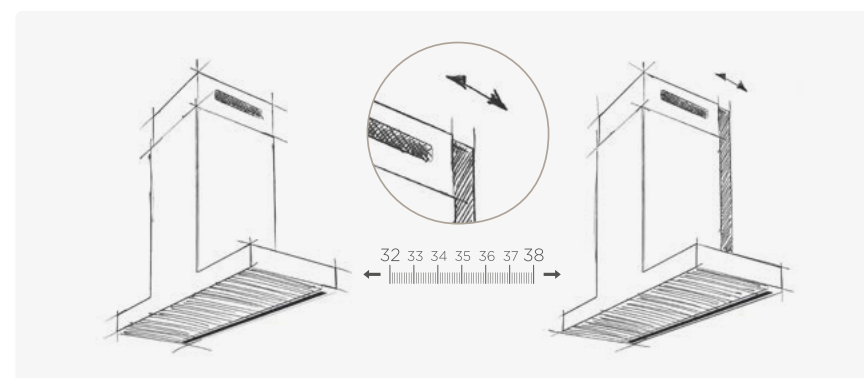
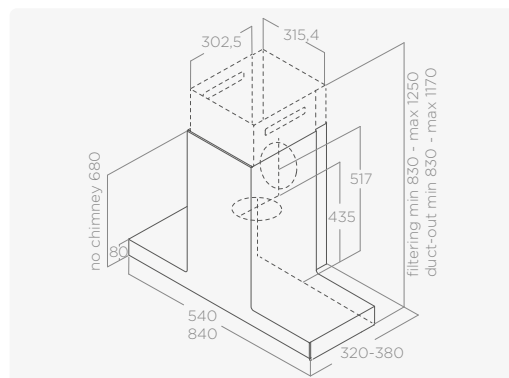
60 - 90 cm

Aspirante  
Duct-out

Nero effetto ruvido + vetro nero  
Black rough-touch effect + black glass

È l'evoluzione massima della prima cappa a profondità regolabile. Garantisce totale linearità con i mobili della vostra cucina integrando funzioni all'avanguardia, sistema anti-condensa, potenza silenziosa, risparmio energetico. Un design squadrato e versatile si sposa a innovazioni che trasformano il cooking in un'esperienza nuova, intuitiva e appagante. Il suo sistema anti-condensa evita la fastidiosa caduta di gocce sul vostro piano a induzione, mantenendolo asciutto. Il motore di ultima generazione assicura massima silenziosità e potenza ai minimi consumi; i filtri possono durare fino a 3 anni (vs una media del mercato di 3-6 mesi); il suo design unico porta in cucina il valore estetico di un autentico elemento di arredo.

It is the ultimate evolution of the first depth-adjustable hood. It seamlessly blends in with your kitchen units, offering advanced features, a no-drip system, silent operation, and energy efficiency. Its square and versatile design paired with innovations is sure to make cooking a new, intuitive, and satisfying experience. Its anti-condensation system prevents water from dripping onto your induction hob, so it stays dry. The latest generation motor delivers unparalleled silence and power with low energy use; the filters can last for up to 3 years (vs. standard filters that must be replaced every 3-6 months); its one-of-a-kind design adds the aesthetic value of a genuine decor element to your kitchen.



EXCLUSIVA LINE

ILLUMINAZIONE  
LIGHTING

Tipo  
Type Strip Led 1x7 W

Intensità  
Intensity 533 (60cm) - 365 (90cm) LUX

Temperatura  
Temperature 3500 K

Filtro grassi acciaio inox nero incluso  
Black stainless steel grease filter included  
Camino incluso  
Chimney included

FUNZIONI  
FEATURES

- Long Life Filter
- Back Aspiration
- Comfort Silence
- Dim Light
- Maintenance Alarm
- Connectivity
- Total Integration
- Delay Switch Off
- Multi Connection
- No Drip System
- Brushless

PERFORMANCE  
PERFORMANCE

Comandi  
Controls Touch control capacitivo 3V+I  
3S+B Capacitive touch control

Portata intensiva  
Booster airFlow 680 m³/h

Livello sonoro min-max  
Noise level min-max 41-57 db(A)

Assorbimento totale  
Total absorption 177 W

ACCESSORI  
ACCESSORIES

Filtro carbone  
Charcoal filter CFC0140343 € 54,00

Filtro carbone rigenerabile  
Regenerable charcoal filter CFC0162221 € 120,50

MODELLI  
MODELS

HAIKU DRY @ BLR0/A/60 PRF0196763 € 1.200,00

HAIKU DRY @ BLR0/A/90 PRF0197397 € 1.300,00



# Bio

Design Fabrizio Crisà

## AWARDS



Contenuti aggiuntivi  
More info

CLASSE ENERGETICA  
ENERGY CLASS **A++**

DISTANZA MIN DAL PIANO COTTURA  
MIN DISTANCE FROM HOB

Gas **65 cm**

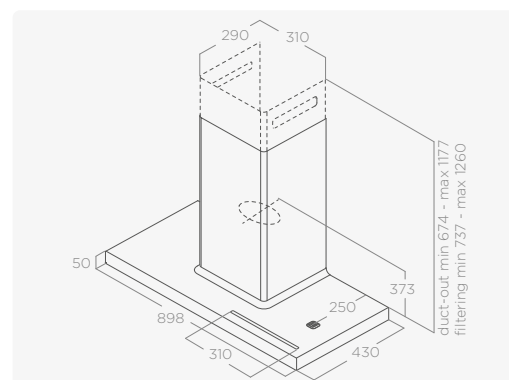
Induzione/Radiante  
Induction/Radiant **50 cm**

MATERIALI & DIMENSIONI  
SIZE & MATERIALS

90 cm

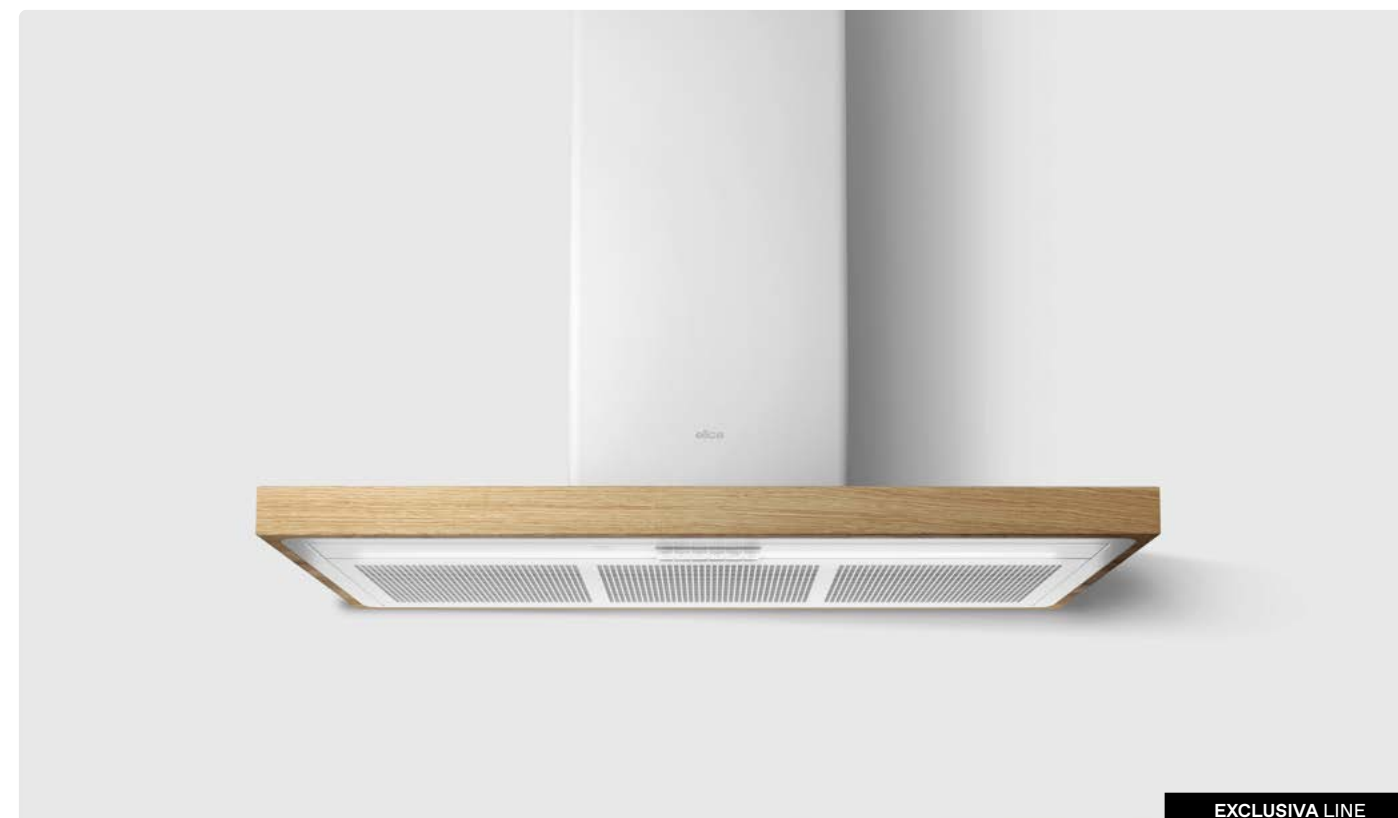
Aspirante  
Duct-out

Rovere naturale + bianco effetto soft touch  
Nero Effetto Ruvido + Rovere Naturale  
Natural oak + white soft touch effect  
Natural oak + black rough-touch effect



Sia a parete che ad isola, Bio offre il massimo in termini di aspirazione, silenziosità ed efficienza di filtraggio. Il modulo mensola che è possibile aggiungere la rende ancora più versatile. Bio sarà sempre in sintonia con te e i tuoi ambienti, grazie all'innovativa funzione Tune-White, che regola il tono di bianco dell'illuminazione e lo uniforma agli altri punti luce della cucina e grazie al supporto per tablet e smartphone con due prese di ricarica USB. La sensor technology, infine, regola automaticamente la corretta quantità di vapori da aspirare.

This hood becomes a one of a kind element of design, blending together nature with top Elica home technology, in terms of aspiration, noise levels and filtering efficiency. Designed to be either wall mounted or island, Bio is modular and can be adapted thanks to its shelves, which make it completely able to blend in with the rest of the kitchen layout. The innovative feature Tune-White degrees, allows you to regulate the tone of white of the lighting, in order to adapt the hood light with other kitchen lighting, thus creating the best environment according to your taste and needs.



ESCLUSIVA LINE

ILLUMINAZIONE  
LIGHTING

Tipo  
Type **Strip Led 1x7 W**

Intensità  
Intensity **113 LUX**

Temperatura  
Temperature **2700 - 6500 K**

Filtro grassi alluminio incluso  
Aluminium grease filter included  
Camino incluso  
Chimney included

FUNZIONI  
FEATURES

Long Life Filter ++ Special Material Tune White

Comfort Silence Maintenance Alarm Easy to Maintain

Dim Light Brushless

PERFORMANCE  
PERFORMANCE

Comandi  
Controls **Pulsantiera elettronica 3V+2I  
3S+2B Electronic push button**

Portata intensiva  
Booster airFlow **680 m³/h**

Livello sonoro min-max  
Noise level min-max **44-58 db(A)**

Assorbimento totale  
Total absorption **177 W**

ACCESSORI  
ACCESSORIES

Filtro carbone rigenerabile  
Regenerable charcoal filter **CFC0141725A € 90,50**

Kit prima installazione filtrante HP  
First installation HP filtering kit **KIT0160440 € 364,00**

Filtro carbone rigenerabile HP  
Regenerable charcoal HP filter **CFC0140091 € 335,00**

Kit mensola muro rovere 60cm  
Oak wall shelf kit 60cm **KIT0120946 € 339,00**

Radiocomando Design bianco  
White Design remote control **KIT0121468 € 92,50**

Radiocomando Design nero  
Black Design remote control **KIT0121469 € 92,50**

MODELLI  
MODELS

BIO WH/A 90 ROVERE **PRF0147266A € 1.775,00**

BIO BLRO/A 90 ROVERE **PRF0200562 € 1.775,00**



Showcasing  
**Bio**





# Sweet

Design Fabrizio Crisà



Contenuti aggiuntivi  
More info

## AWARDS



CLASSE ENERGETICA  
ENERGY CLASS

A

DISTANZA MIN DAL PIANO COTTURA  
MIN DISTANCE FROM HOB

Gas 70 cm

Induzione/Radiante  
Induction/Radiant 60 cm

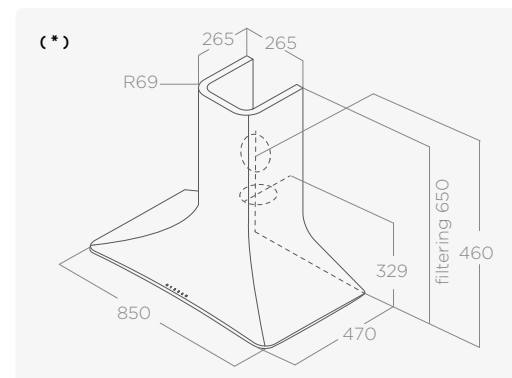
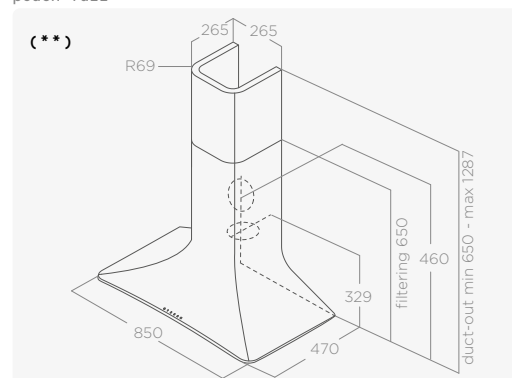
MATERIALI & DIMENSIONI  
SIZE & MATERIALS

85 cm

Aspirante/Filtrante  
Duct-out/Filtering

Verniciature: bianco opaco, tortora opaco, rame opaco, peltrox, salvia, moon black, sweet embrace, bronzo, peach fuzz

Painted: matt white, matt taupe, matt copper, peltrox, sage, moon black, sweet embrace, bronze, peach fuzz



Questa cappa è stampata a iniezione ed è realizzata con un polimero speciale ad alta resistenza al calore, ai vapori e ai grassi. È disponibile in varie finiture per entrare con eleganza in ogni stile di cucina. I filtri anti-odori possono durare fino a 3 anni (vs una media del mercato di 3-6 mesi), il sistema di aspirazione perimetrale è completamente nascosto e la prolunga del camino è ad altezza variabile, per adattarsi a ogni spazio. Potete sceglierla nella versione filtrante o aspirante e gestirla attraverso il comando touch dalla massima intuitività.

This injection moulded kitchen hood is made with a special polymer resistant to heat, vapors, and grease. It is available in various finishes to elegantly complement any kitchen style. The odour filters can last up to 3 years (vs. standard filters that must be replaced every 3-6 months), the perimeter extraction system is completely hidden, and the chimney extension is height-adjustable to fit any space. You can choose either the filtering or duct-out version and operate it using the highly intuitive touch control.



ILLUMINAZIONE  
LIGHTING

Tipo  
Type Strip Led 1x7 W

Intensità  
Intensity 197 LUX

Temperatura  
Temperature 4000 K

Filtro grassi alluminio incluso  
Aluminium grease filter included  
Filtro carbone rigenerabile incluso (\*)  
Regenerable charcoal filter included (\*)  
Estensione camino incluso (\*\*)  
Extension chimney included (Duct-out \*\*)

FUNZIONI  
FEATURES

Long Life Filter Special Material Back Aspiration

Perimeter Aspiration Maintenance Alarm

PERFORMANCE  
PERFORMANCE

Comandi  
Controls Touch control capacitivo 3V+I  
3S+B Capacitive touch control

Portata intensiva  
Booster airflow 580 m<sup>3</sup>/h

Livello sonoro min-max  
Noise level min-max 46-61 db(A)

Assorbimento totale  
Total absorption 207 W

ACCESSORI  
ACCESSORIES

Filtro carbone rigenerabile  
Regenerable charcoal filter CFC0140426 € 98,50

MODELLI  
MODELS

SWEET WHITE F/85 (\*) PRF0043030A € 1.019,00

SWEET MOON BLACK/F/85 (\*) PRF0201739 € 1.019,00

SWEET TAUPE/F/85 (\*) PRF0201745 € 1.019,00

SWEET COPPER/F/85 (\*) PRF0120672A € 1.105,00

SWEET PELTROX/F/85 (\*) PRF0120689A € 1.105,00

SWEET SAGE/F/85 (\*) PRF0201741 € 1.019,00

SWEET EMBRACE/F/85 (\*) PRF0201743 € 1.019,00

SWEET BRONZE/F/85 (\*) PRF0201747 € 1.105,00

SWEET PEACH FUZZ/F/85 (\*) PRF0201749 € 1.105,00

SWEET WHITE/A/85+CAM (\*\*) PRF0167320 € 1.188,00

SWEET MOON BLACK/A/85 + CAM (\*\*) PRF0201740 € 1.188,00

SWEET TAUPE/A/85 + CAM (\*\*) PRF0201746 € 1.188,00

SWEET COPPER/A/85 + CAM (\*\*) PRF0167324 € 1.289,00

SWEET PELTROX/A/85 + CAM (\*\*) PRF0167323 € 1.289,00

SWEET SAGE/A/85 + CAM (\*\*) PRF0201742 € 1.188,00

SWEET EMBRACE/A/85 + CAM (\*\*) PRF0201744 € 1.188,00

SWEET BRONZE/A/85 + CAM (\*\*) PRF0201748 € 1.289,00

SWEET PEACH FUZZ/A/85 + CAM (\*\*) PRF0201750 € 1.289,00



Showcasing Sweet





# Element

Design Fabrizio Crisà



Contenuti aggiuntivi  
More info

CLASSE ENERGETICA  
ENERGY CLASS

A+

DISTANZA MIN DAL PIANO COTTURA  
MIN DISTANCE FROM HOB

Gas 65 cm

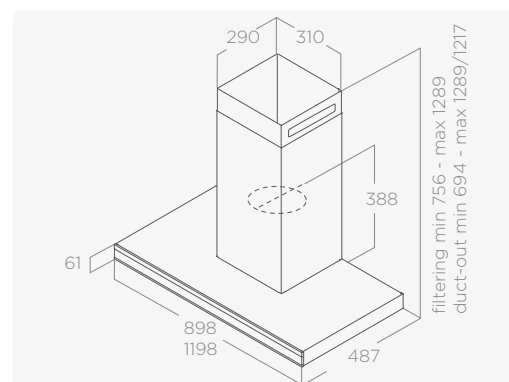
Induzione/Radiante  
Induction/Radiant 50 cm

MATERIALI & DIMENSIONI  
SIZE & MATERIALS

90 - 120 cm

Aspirante  
Duct-out

Acciaio inox + vetro nero,  
Nero effetto soft touch + vetro nero  
Stainless steel + black glass,  
Black soft touch effect + black glass



Innovare significa semplificare la vita.

Cercate una cappa dal design tradizionale ed evoluto al tempo stesso? Desiderate cucinare senza suoni molesti e contenendo i consumi? Volete comandarla a distanza o lasciare che faccia da sé? Questo è l'elettrodomestico che fa per voi. La connessione Wi-Fi permette di attivarlo, regolarlo e spegnerlo tramite l'app Elica o l'assistente vocale. Inoltre la cappa può essere connessa anche al vostro piano a induzione Elica, con cui interagirà via bluetooth regolandosi in base alle potenze dei piano utilizzate. Il motore di ultima generazione assicura massima silenziosità e minimi consumi; i filtri possono durare fino a 3 anni (vs una media nel mercato di 3-6 mesi). Questa cappa vi consente anche di inserire delle mensole, per una modularità dall'effetto estetico wow. Ora non vi resta che mettervi a cucinare.

Innovation is about making life easier.

Looking for a hood that combines classic and advanced design? Want to cook without undesired noise and efficiently? Want a hood with remote control and auto mode features? This is the appliance for you. Wi-Fi connectivity allows you to turn it on, adjust settings, and turn it off via the Elica app or voice assistant. Moreover, the hood can be connected with your Elica induction hob via Bluetooth, allowing it to automatically adjust its settings based on the hob's power levels. The latest generation motor delivers both whisper-quiet operation and unparalleled energy efficiency; the filters can last for up to 3 years (vs. standard filters that must be replaced every 3-6 months). This hood also allows you to incorporate shelves for a modular design that ups the wow factor. Now, all you need to do is get cooking.



EXCLUSIVA LINE

ILLUMINAZIONE  
LIGHTING

Tipo Type	Strip Led 1x7 W
Intensità Intensity	365 (90cm) - 309 (120cm) LUX
Temperatura Temperature	3500 K

Filtro grassi alluminio incluso  
Aluminium grease filter included  
Camino incluso  
Chimney included

FUNZIONI  
FEATURES

Long Life Filter	Comfort Silence	Dim Light
Maintenance Alarm	Connectivity	Multi Connection
Delay Switch Off	Brushless	Perimeter Aspiration

PERFORMANCE  
PERFORMANCE

Comandi Controls	Touch Control Capacitivo 3V+I 3S+B Capacitive touch control
Portata intensiva Booster airFlow	620 m³/h
Livello sonoro min-max Noise level min-max	42-58 db(A)
Assorbimento totale Total absorption	177 W

ACCESSORI  
ACCESSORIES

Filtro carbone Charcoal filter	CFC0140343	€ 54,00
Filtro carbone rigenerabile Regenerable charcoal filter	CFC0162221	€ 120,50
Kit mensola muro acciaio inox 60cm Stainless steel wall shelf kit 60cm	KIT0199584	€ 390,00
Kit mensola muro nero soft touch 60cm Black soft touch wall shelf kit 60cm	KIT0199583	€ 390,00

MODELLI  
MODELS

ELEMENT @ IXBL/A/90	PRF0194157	€ 950,00
ELEMENT @ IXBL/A/120	PRF0196972	€ 1.100,00
ELEMENT @ BLMAT/A/90	PRF0194415	€ 1.000,00
ELEMENT @ BLMAT/A/120	PRF0196976	€ 1.150,00



Showcasing  
**Element**



## Adèle

Design Fabrizio Crisà



Contenuti aggiuntivi  
More info

CLASSE ENERGETICA ENERGY CLASS	A	
-----------------------------------	---	--

DISTANZA MIN DAL PIANO COTTURA MIN DISTANCE FROM HOB	Gas	Induzione/Radiante Induction/Radiant
	65 cm	50 cm

MATERIALI & DIMENSIONI SIZE & MATERIALS
--

60 - 90 cm

Aspirante Duct-out
-----------------------

Acciaio inox + vetro nero, nero effetto soft touch + vetro nero  
Stainless steel + black glass, black soft touch effect + black glass

ILLUMINAZIONE LIGHTING
---------------------------

Tipo Type	Strip Led 1x7 W
--------------	-----------------

Intensità Intensity	421 LUX
------------------------	---------

Temperatura Temperature	3000 K
----------------------------	--------

Filtro grassi alluminio incluso  
Aluminium grease filter included  
Camino incluso  
Chimney included

PERFORMANCE PERFORMANCE
----------------------------

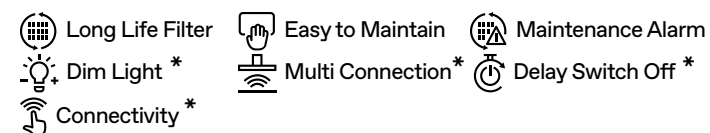
Comandi Controls	Touch control capacitivo 3V+I 3S+B Capacitive touch control
---------------------	--

Portata intensiva Booster airflow	770 m³/h
--------------------------------------	----------

Livello sonoro min-max Noise level min-max	55-69 db(A)
---	-------------

Assorbimento totale Total absorption	277 W
---	-------

FUNZIONI FEATURES
----------------------



ACCESSORI ACCESSORIES
--------------------------

Filtro carbone Charcoal filter	CFC0141529A	€ 40,50
-----------------------------------	-------------	---------

Filtro carbone rigenerabile Regenerable charcoal filter	CFC0141725A	€ 90,50
--	-------------	---------

Kit prolunga camino acciaio inox H81 Stainless steel chimney extension kit H81	KIT00780	€ 111,50
---	----------	----------

Kit prolunga camino nero H81 Black chimney extension kit H81	KIT0181149	€ 130,00
---	------------	----------

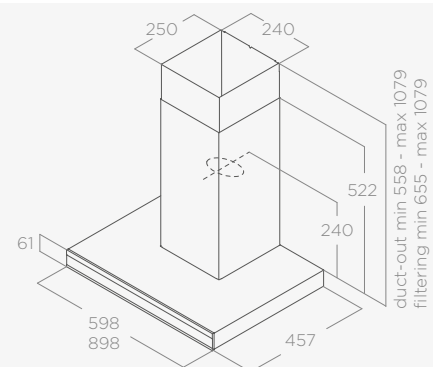
MODELLI MODELS
-------------------

ADÈLE BLIX/A/60	PRF0167314	€ 620,00
-----------------	------------	----------

ADÈLE BLIX/A/90	PRF0167315	€ 668,00
-----------------	------------	----------

ADÈLE @ BLMAT/A/60 (*)	PRF0199698	€ 620,00
------------------------	------------	----------

ADÈLE @ BLMAT/A/90 (*)	PRF0199699	€ 668,00
------------------------	------------	----------



## Joy

Elica Design Center



Contenuti aggiuntivi  
More info

CLASSE ENERGETICA ENERGY CLASS	B	
-----------------------------------	---	--

DISTANZA MIN DAL PIANO COTTURA MIN DISTANCE FROM HOB	Gas	Induzione/Radiante Induction/Radiant
	65 cm	50 cm

MATERIALI & DIMENSIONI SIZE & MATERIALS
--

60 - 90 cm

Aspirante Duct-out
-----------------------

Acciaio inox + vetro bianco, acciaio inox + vetro nero  
Stainless steel + white glass, stainless steel + black glass

ILLUMINAZIONE LIGHTING
---------------------------

Tipo Type	Led 2x2,5 W
--------------	-------------

Intensità Intensity	381 LUX
------------------------	---------

Temperatura Temperature	3500 K
----------------------------	--------

Filtro grassi alluminio incluso  
Aluminium grease filter included  
Camino incluso  
Chimney included

PERFORMANCE PERFORMANCE
----------------------------

Comandi Controls	Touch control capacitivo 3V+I 3S+B Capacitive touch control
---------------------	--

Portata intensiva Booster airflow	713 m³/h
--------------------------------------	----------

Livello sonoro min-max Noise level min-max	51-69 db(A)
---	-------------

Assorbimento totale Total absorption	265 W
---	-------

FUNZIONI FEATURES
----------------------



ACCESSORI ACCESSORIES
--------------------------

Filtro carbone Charcoal filter	CFC0141529A	€ 40,50
-----------------------------------	-------------	---------

Filtro carbone rigenerabile Regenerable charcoal filter	CFC0141725A	€ 90,50
--	-------------	---------

Kit prolunga camino acciaio inox H81 Stainless steel chimney extension kit H81	KIT00780	€ 111,50
---	----------	----------

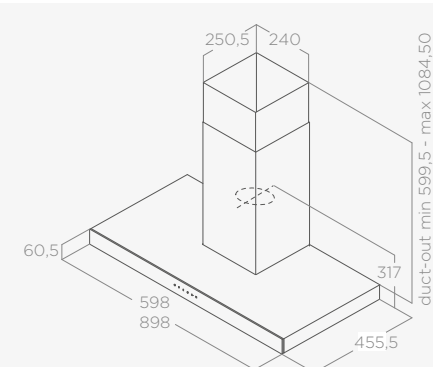
MODELLI MODELS
-------------------

JOY BLIX/A/60	PRF0104625A	€ 590,00
---------------	-------------	----------

JOY BLIX/A/90	PRF0104626A	€ 627,00
---------------	-------------	----------

JOY WHIX/A/60	PRF0104630A	€ 590,00
---------------	-------------	----------

JOY WHIX/A/90	PRF0104631A	€ 627,00
---------------	-------------	----------



## Galaxy

Design Fabrizio Crisà



Contenuti aggiuntivi  
More info

CLASSE ENERGETICA ENERGY CLASS	C	
-----------------------------------	---	--

DISTANZA MIN DAL PIANO COTTURA MIN DISTANCE FROM HOB	Gas	Induzione/Radiante Induction/Radiant
	65 cm	50 cm

MATERIALI & DIMENSIONI SIZE & MATERIALS
--

80 cm
-------

Aspirante Duct-out
-----------------------

Acciaio inox + vetro nero, acciaio inox + vetro bianco Stainless steel + black glass, stainless steel + white glass
--

ILLUMINAZIONE LIGHTING
---------------------------

Tipo Type	Led 2x2,5 W
--------------	-------------

Intensità Intensity	145 LUX
------------------------	---------

Temperatura Temperature	3500 K
----------------------------	--------

Filtro grassi alluminio incluso Aluminium grease filter included Camino incluso Chimney included
---

PERFORMANCE PERFORMANCE
----------------------------

Comandi Controls	Touch control capacitivo 3V+I 3S+B Capacitive touch control
---------------------	--

Portata intensiva Booster airflow	645 m³/h
--------------------------------------	----------

Livello sonoro min-max Noise level min-max	52-71 db(A)
---	-------------

Assorbimento totale Total absorption	265 W
---	-------

FUNZIONI FEATURES
----------------------

Long Life Filter	Easy to Maintain	Maintenance Alarm
------------------	------------------	-------------------

Delay Switch Off
------------------

ACCESSORI ACCESSORIES
--------------------------

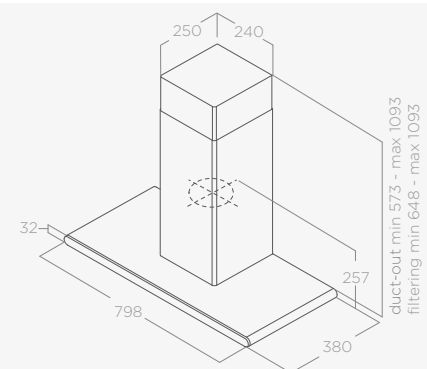
Filtro carbone Charcoal filter	CFC0141529A	€ 40,50
-----------------------------------	-------------	---------

Filtro carbone rigenerabile Regenerable charcoal filter	CFC0141725A	€ 90,50
--	-------------	---------

MODELLI MODELS
-------------------

GALAXY BLIX/A/80	PRF0008948B	€ 670,00
------------------	-------------	----------

GALAXY WHIX/A/80	PRF0009822B	€ 670,00
------------------	-------------	----------



## Thin

Design Fabrizio Crisà



Contenuti aggiuntivi  
More info

CLASSE ENERGETICA ENERGY CLASS	A	
-----------------------------------	---	--

DISTANZA MIN DAL PIANO COTTURA MIN DISTANCE FROM HOB	Gas	Induzione/Radiante Induction/Radiant
	65 cm	50 cm

MATERIALI & DIMENSIONI SIZE & MATERIALS
--

60 - 90 - 120 cm
------------------

Aspirante Duct-out
-----------------------

Acciaio inox Stainless steel
---------------------------------

ILLUMINAZIONE LIGHTING
---------------------------

Tipo Type	Strip Led 1x7 W
--------------	-----------------

Intensità Intensity	477 LUX
------------------------	---------

Temperatura Temperature	3500 K
----------------------------	--------

Filtro grassi alluminio incluso Aluminium grease filter included Camino incluso Chimney included
---

PERFORMANCE PERFORMANCE
----------------------------

Comandi Controls	Touch control infrarossi 3V+2I 3S+2B Infrared touch control
---------------------	--

Portata intensiva Booster airflow	680 m³/h
--------------------------------------	----------

Livello sonoro min-max Noise level min-max	34-52 db(A)
---	-------------

Assorbimento totale Total absorption	277 W
---	-------

FUNZIONI FEATURES
----------------------

Long Life Filter	Easy to Maintain	Maintenance Alarm
------------------	------------------	-------------------

Comfort Silence
-----------------

ACCESSORI ACCESSORIES
--------------------------

Filtro carbone Charcoal filter	CFC0141529A	€ 40,50
-----------------------------------	-------------	---------

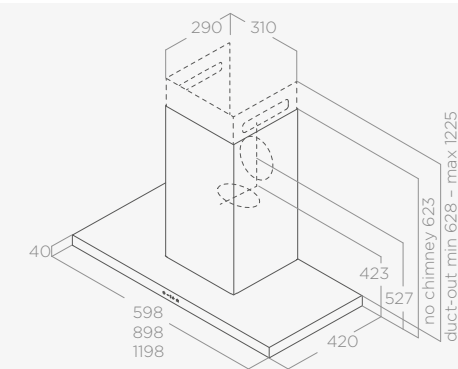
Filtro carbone rigenerabile Regenerable charcoal filter	CFC0141725A	€ 90,50
--	-------------	---------

MODELLI MODELS
-------------------

THIN IX/A/60	PRF0144970	€ 761,00
--------------	------------	----------

THIN IX/A/90	PRF0144969	€ 843,00
--------------	------------	----------

THIN IX/A/120	PRF0144972	€ 928,00
---------------	------------	----------





# LoI

Design Fabrizio Crisà



Contenuti aggiuntivi  
More info

<b>CLASSE ENERGETICA</b> ENERGY CLASS	<b>A</b>	
--	----------	--

<b>DISTANZA MIN DAL PIANO COTTURA</b> MIN DISTANCE FROM HOB	Gas Gas	Induzione/Radiante Induction/Radiant
	65 cm	50 cm

<b>MATERIALI &amp; DIMENSIONI</b> SIZE & MATERIALS		
---	--	--

60 - 90 cm
------------

<b>Aspirante</b> Duct-out
------------------------------

<b>Nero goffrato, acciaio inox</b> Embossed black, stainless steel
---

<b>ILLUMINAZIONE</b> LIGHTING		
----------------------------------	--	--

<b>Tipo</b> Type	Led 2x2,5 W
---------------------	-------------

<b>Intensità</b> Intensity	381 LUX
-------------------------------	---------

<b>Temperatura</b> Temperature	3500 K
-----------------------------------	--------

<b>Filtro grassi alluminio incluso</b> Aluminium grease filter included <b>Camino incluso</b> Chimney included
---

<b>PERFORMANCE</b> PERFORMANCE		
-----------------------------------	--	--

<b>Comandi</b> Controls	Rotativo elettronico 3V+I 3S+B Electronic rotative
----------------------------	---

<b>Portata intensiva</b> Booster airflow	620 m³/h
---	----------

<b>Livello sonoro min-max</b> Noise level min-max	52-67 db(A)
--	-------------

<b>Assorbimento totale</b> Total absorption	205 W
--	-------

<b>FUNZIONI</b> FEATURES		
-----------------------------	--	--

Long Life Filter	Easy to Maintain	Maintenance Alarm
------------------	------------------	-------------------

<b>ACCESSORI</b> ACCESSORIES		
---------------------------------	--	--

<b>Filtro carbone</b> Charcoal filter	CFC0141529A	€ 40,50
--	-------------	---------

<b>Filtro carbone rigenerabile</b> Regenerable charcoal filter	CFC0141725A	€ 90,50
---	-------------	---------

<b>Kit prolunga camino acciaio inox H81</b> Stainless steel chimney extension kit H81	KIT00780	€ 111,50
--	----------	----------

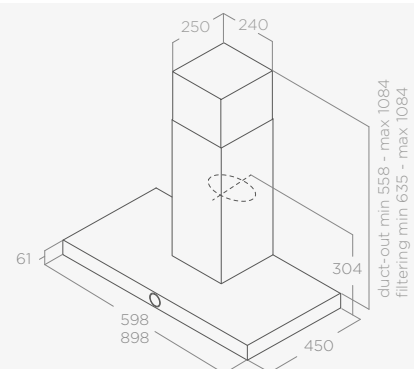
<b>MODELLI</b> MODELS		
--------------------------	--	--

LOI IX/A/60	PRF0097149A	€ 540,00
-------------	-------------	----------

LOI IX/A/90	PRF0097323A	€ 590,00
-------------	-------------	----------

LOI BL/A/60	PRF0097782A	€ 540,00
-------------	-------------	----------

LOI BL/A/90	PRF0097906A	€ 590,00
-------------	-------------	----------



# Spot Plus

Elica Design Center



Contenuti aggiuntivi  
More info

<b>CLASSE ENERGETICA</b> ENERGY CLASS	<b>A</b>	
--	----------	--

<b>DISTANZA MIN DAL PIANO COTTURA</b> MIN DISTANCE FROM HOB	Gas Gas	Induzione/Radiante Induction/Radiant
	65 cm	50 cm

<b>MATERIALI &amp; DIMENSIONI</b> SIZE & MATERIALS		
---	--	--

60 - 90 - 120 cm
------------------

<b>Aspirante</b> Duct-out
------------------------------

<b>Acciaio inox</b> Stainless steel
--

<b>ILLUMINAZIONE</b> LIGHTING		
----------------------------------	--	--

<b>Tipo</b> Type	Led 2x2,5 W
---------------------	-------------

<b>Intensità</b> Intensity	381 LUX
-------------------------------	---------

<b>Temperatura</b> Temperature	3500 K
-----------------------------------	--------

<b>Filtro grassi alluminio incluso</b> Aluminium grease filter included <b>Camino incluso</b> Chimney included
---

<b>PERFORMANCE</b> PERFORMANCE		
-----------------------------------	--	--

<b>Comandi</b> Controls	Pulsantiera elettronica con LCD 3V+I 3S+B Electronic push button with LCD
----------------------------	--

<b>Portata intensiva</b> Booster airflow	620 m³/h
---	----------

<b>Livello sonoro min-max</b> Noise level min-max	52-67 db(A)
--	-------------

<b>Assorbimento totale</b> Total absorption	205 W
--	-------

<b>FUNZIONI</b> FEATURES		
-----------------------------	--	--

Long Life Filter	Easy to Maintain	Maintenance Alarm
------------------	------------------	-------------------

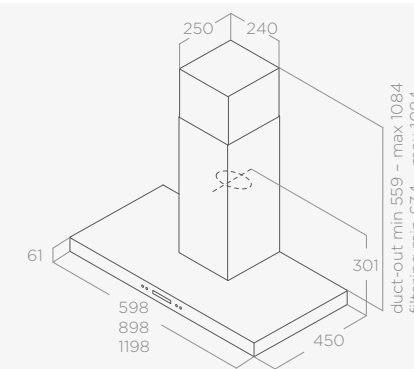
Delay Switch Off
------------------

<b>ACCESSORI</b> ACCESSORIES		
---------------------------------	--	--

<b>Filtro carbone</b> Charcoal filter	CFC0141529A	€ 40,50
--	-------------	---------

<b>Filtro carbone rigenerabile</b> Regenerable charcoal filter	CFC0141725A	€ 90,50
---	-------------	---------

<b>Kit prolunga camino acciaio inox H81</b> Stainless steel chimney extension kit H81	KIT00780	€ 111,50
--	----------	----------



<b>MODELLI</b> MODELS		
--------------------------	--	--

SPOT PLUS IX/A/60	PRF0097374A	€ 594,00
-------------------	-------------	----------

SPOT PLUS IX/A/90	PRF0097373A	€ 613,00
-------------------	-------------	----------

SPOT PLUS IX/A/120	PRF0100242A	€ 724,00
--------------------	-------------	----------

# Spot Urban

Elica Design Center



Contenuti aggiuntivi  
More info

<b>CLASSE ENERGETICA</b> ENERGY CLASS	<b>B</b>	
--	----------	--

<b>DISTANZA MIN DAL PIANO COTTURA</b> MIN DISTANCE FROM HOB	Gas	Induzione/Radiante Induction/Radiant
	65 cm	50 cm

<b>MATERIALI &amp; DIMENSIONI</b> SIZE & MATERIALS
---

90 cm
-------

<b>Aspirante</b> Duct-out
------------------------------

<b>Metallo effetto ghisa</b> Cast iron effect metal
--

<b>ILLUMINAZIONE</b> LIGHTING
----------------------------------

<b>Tipo</b> Type	Led 2x2,5 W
---------------------	-------------

<b>Intensità</b> Intensity	381 LUX
-------------------------------	---------

<b>Temperatura</b> Temperature	3500 K
-----------------------------------	--------

<b>Filtro grassi alluminio incluso</b> Aluminium grease filter included <b>Camino incluso</b> Chimney included
---

<b>PERFORMANCE</b> PERFORMANCE
-----------------------------------

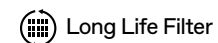
<b>Comandi</b> Controls	Pulsantiera meccanica 3V 3S Mechanical push button
----------------------------	---

<b>Portata intensiva</b> Booster airflow	630 m <sup>3</sup> /h
---	-----------------------

<b>Livello sonoro min-max</b> Noise level min-max	52-71 db(A)
--	-------------

<b>Assorbimento totale</b> Total absorption	255 W
--	-------

<b>FUNZIONI</b> FEATURES
-----------------------------



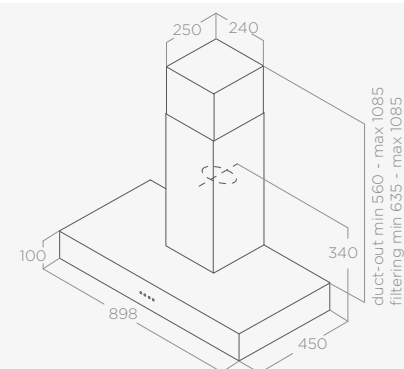
<b>ACCESSORI</b> ACCESSORIES
---------------------------------

<b>Filtro carbone</b> Charcoal filter	CFC0141529A	€ 40,50
--	-------------	---------

<b>Filtro carbone rigenerabile</b> Regenerable charcoal filter	CFC0141725A	€ 90,50
---	-------------	---------

<b>MODELLI</b> MODELS
--------------------------

SPOT URBAN CAST IRON/A/90	PRF0147736	€ 564,00
---------------------------	------------	----------



# Spot NG

Elica Design Center



Contenuti aggiuntivi  
More info

<b>CLASSE ENERGETICA</b> ENERGY CLASS	<b>D</b>	
--	----------	--

<b>DISTANZA MIN DAL PIANO COTTURA</b> MIN DISTANCE FROM HOB	Gas	Induzione/Radiante Induction/Radiant
	65 cm	50 cm

<b>MATERIALI &amp; DIMENSIONI</b> SIZE & MATERIALS
---

60 - 90 - 120 cm
------------------

<b>Aspirante</b> Duct-out
------------------------------

<b>Acciaio inox</b> Stainless steel
--

<b>ILLUMINAZIONE</b> LIGHTING
----------------------------------

<b>Tipo</b> Type	Led 2x2,5 W (60cm,90cm) - Led 3x2,5 W (120cm)
---------------------	---

<b>Intensità</b> Intensity	381 (60cm,90cm) - 571 (120cm) LUX
-------------------------------	-----------------------------------

<b>Temperatura</b> Temperature	3500 K
-----------------------------------	--------

<b>Filtro grassi alluminio incluso</b> Aluminium grease filter included <b>Camino incluso</b> Chimney included
---

<b>PERFORMANCE</b> PERFORMANCE
-----------------------------------

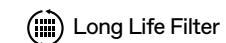
<b>Comandi</b> Controls	Pulsantiera meccanica 3V 3S Mechanical push button
----------------------------	---

<b>Portata intensiva</b> Booster airflow	368 m <sup>3</sup> /h
---	-----------------------

<b>Livello sonoro min-max</b> Noise level min-max	55-62 db(A)
--	-------------

<b>Assorbimento totale</b> Total absorption	140 (60cm,90cm) - 142.5 (120cm) W
--	-----------------------------------

<b>FUNZIONI</b> FEATURES
-----------------------------



<b>ACCESSORI</b> ACCESSORIES
---------------------------------

<b>Filtro carbone</b> Charcoal filter	CFC0141529A	€ 40,50
--	-------------	---------

<b>Filtro carbone rigenerabile</b> Regenerable charcoal filter	CFC0141725A	€ 90,50
---	-------------	---------

<b>Kit prolunga camino acciaio inox H81</b> Stainless steel chimney extension kit H81	KIT00780	€ 111,50
--	----------	----------

<b>MODELLI</b> MODELS
--------------------------

SPOT NG H10 IX/A/60	55916386A	€ 458,00
---------------------	-----------	----------

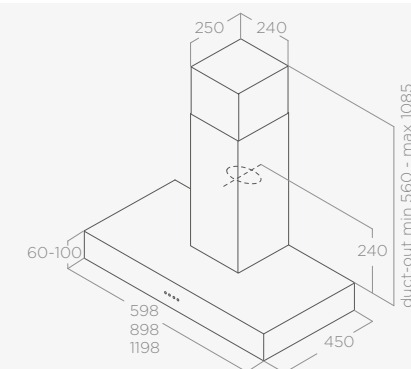
SPOT NG H10 IX/A/90	55916387A	€ 477,00
---------------------	-----------	----------

SPOT NG H10 IX/A/120	PRF0099408A	€ 572,00
----------------------	-------------	----------

SPOT NG H6 IX/A/60	55916388A	€ 458,00
--------------------	-----------	----------

SPOT NG H6 IX/A/90	55916389A	€ 477,00
--------------------	-----------	----------

SPOT NG H6 IX/A/120	PRF0099407A	€ 572,00
---------------------	-------------	----------





# Cruise

Elica Design Center



Contenuti aggiuntivi  
More info

<b>CLASSE ENERGETICA</b> ENERGY CLASS	<b>B</b>	
--	----------	--

<b>DISTANZA MIN DAL PIANO COTTURA</b> MIN DISTANCE FROM HOB	Gas	Induzione/Radiante Induction/Radiant
	65 cm	50 cm

<b>MATERIALI &amp; DIMENSIONI</b> SIZE & MATERIALS
---

60 - 90 cm
------------

<b>Aspirante</b> Duct-out
------------------------------

<b>Acciaio inox</b> Stainless steel
--

<b>ILLUMINAZIONE</b> LIGHTING
----------------------------------

<b>Tipo</b> Type	Led 2x2,5 W
---------------------	-------------

<b>Intensità</b> Intensity	145 LUX
-------------------------------	---------

<b>Temperatura</b> Temperature	3500 K
-----------------------------------	--------

<b>Filtro grassi alluminio incluso</b> Aluminium grease filter included <b>Camino incluso</b> Chimney included
---

<b>PERFORMANCE</b> PERFORMANCE
-----------------------------------

<b>Comandi</b> Controls	Pulsantiera elettronica con display 3V+I 3S+B Electronic push button with display
----------------------------	--

<b>Portata intensiva</b> Booster airflow	713 m <sup>3</sup> /h
---	-----------------------

<b>Livello sonoro min-max</b> Noise level min-max	51-69 db(A)
--	-------------

<b>Assorbimento totale</b> Total absorption	265 W
--	-------

<b>FUNZIONI</b> FEATURES
-----------------------------

Long Life Filter	Easy to Maintain	Maintenance Alarm
------------------	------------------	-------------------

<b>ACCESSORI</b> ACCESSORIES
---------------------------------

<b>Filtro carbone</b> Charcoal filter	CFC0141529A	€ 40,50
--	-------------	---------

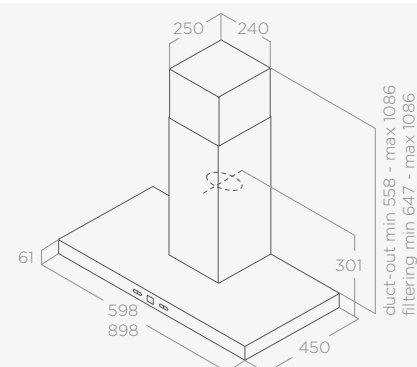
<b>Filtro carbone rigenerabile</b> Regenerable charcoal filter	CFC0141725A	€ 90,50
---	-------------	---------

<b>Kit prolunga camino acciaio inox H81</b> Stainless steel chimney extension kit H81	KIT00780	€ 111,50
--	----------	----------

<b>MODELLI</b> MODELS
--------------------------

<b>CRUISE IX/A/60</b>	PRF0147062	€ 491,00
-----------------------	------------	----------

<b>CRUISE IX/A/90</b>	PRF0147074	€ 515,00
-----------------------	------------	----------



# Tribe

Elica Design Center



Contenuti aggiuntivi  
More info

<b>CLASSE ENERGETICA</b> ENERGY CLASS	<b>A</b>	
--	----------	--

<b>DISTANZA MIN DAL PIANO COTTURA</b> MIN DISTANCE FROM HOB	Gas	Induzione/Radiante Induction/Radiant
	65 cm	50 cm

<b>MATERIALI &amp; DIMENSIONI</b> SIZE & MATERIALS
---

60 - 90 cm
------------

<b>Aspirante</b> Duct-out
------------------------------

<b>Acciaio inox + vetro</b> Stainless steel + glass
--

<b>ILLUMINAZIONE</b> LIGHTING
----------------------------------

<b>Tipo</b> Type	Led 2x2,5 W
---------------------	-------------

<b>Intensità</b> Intensity	381 LUX
-------------------------------	---------

<b>Temperatura</b> Temperature	3000 K
-----------------------------------	--------

<b>Filtro grassi alluminio incluso</b> Aluminium grease filter included <b>Camino incluso</b> Chimney included
---

<b>PERFORMANCE</b> PERFORMANCE
-----------------------------------

<b>Comandi</b> Controls	Pulsantiera elettronica con display 3V+I 3S+B Electronic push button with display
----------------------------	--

<b>Portata intensiva</b> Booster airflow	600 m <sup>3</sup> /h
---	-----------------------

<b>Livello sonoro min-max</b> Noise level min-max	48-64 db(A)
--	-------------

<b>Assorbimento totale</b> Total absorption	205 W
--	-------

<b>FUNZIONI</b> FEATURES
-----------------------------

Long Life Filter	Easy to Maintain	Maintenance Alarm
------------------	------------------	-------------------

<b>ACCESSORI</b> ACCESSORIES
---------------------------------

<b>Filtro carbone</b> Charcoal filter	CFC0141529A	€ 40,50
--	-------------	---------

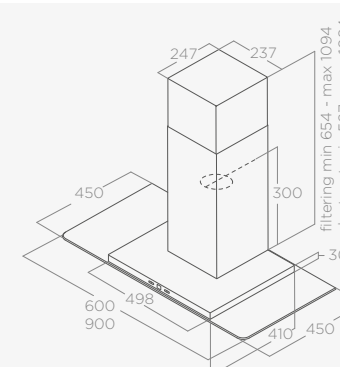
<b>Filtro carbone rigenerabile</b> Regenerable charcoal filter	CFC0141725A	€ 90,50
---	-------------	---------

<b>Kit prolunga camino acciaio inox H81</b> Stainless steel chimney extension kit H81	KIT00780	€ 111,50
--	----------	----------

<b>MODELLI</b> MODELS
--------------------------

<b>TRIBE A IX/A/60</b>	PRF0150292	€ 607,00
------------------------	------------	----------

<b>TRIBE A IX/A/90</b>	PRF0150291	€ 621,00
------------------------	------------	----------



# Flat Glass

Elica Design Center



Contenuti aggiuntivi  
More info

<b>CLASSE ENERGETICA</b> ENERGY CLASS	<b>D</b>	
--	----------	--

<b>DISTANZA MIN DAL PIANO COTTURA</b> MIN DISTANCE FROM HOB	Gas	Induzione/Radiante Induction/Radiant
	65 cm	50 cm

<b>MATERIALI &amp; DIMENSIONI</b> SIZE & MATERIALS
---

60 - 90 cm
------------

<b>Aspirante</b> Duct-out
------------------------------

<b>Acciaio inox + vetro</b> Stainless steel + glass
--

<b>ILLUMINAZIONE</b> LIGHTING
----------------------------------

<b>Tipo</b> Type	Led 2x2,5 W
---------------------	-------------

<b>Intensità</b> Intensity	381 LUX
-------------------------------	---------

<b>Temperatura</b> Temperature	3500 K
-----------------------------------	--------

<b>Filtro grassi alluminio incluso</b> Aluminium grease filter included
<b>Camino incluso</b> Chimney included

<b>PERFORMANCE</b> PERFORMANCE
-----------------------------------

<b>Comandi</b> Controls	Pulsantiera meccanica 3V 3S Mechanical push button
----------------------------	---

<b>Portata intensiva</b> Booster airflow	384 m³/h
---	----------

<b>Livello sonoro min-max</b> Noise level min-max	55-62 db(A)
--	-------------

<b>Assorbimento totale</b> Total absorption	140 W
--	-------

<b>FUNZIONI</b> FEATURES
-----------------------------



<b>ACCESSORI</b> ACCESSORIES
---------------------------------

<b>Filtro carbone</b> Charcoal filter	CFC0141529A	€ 40,50
--	-------------	---------

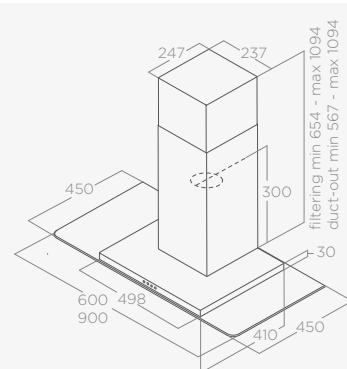
<b>Filtro carbone rigenerabile</b> Regenerable charcoal filter	CFC0141725A	€ 90,50
---	-------------	---------

<b>Kit prolunga camino acciaio inox H81</b> Stainless steel chimney extension kit H81	KIT00780	€ 111,50
--	----------	----------

<b>MODELLI</b> MODELS
--------------------------

<b>FLAT GLASS IX/A/60</b>	68516391A	€ 558,00
---------------------------	-----------	----------

<b>FLAT GLASS IX/A/90</b>	68516390A	€ 558,00
---------------------------	-----------	----------



# Reef

Elica Design Center



Contenuti aggiuntivi  
More info

<b>CLASSE ENERGETICA</b> ENERGY CLASS	<b>A</b>	
--	----------	--

<b>DISTANZA MIN DAL PIANO COTTURA</b> MIN DISTANCE FROM HOB	Gas	Induzione/Radiante Induction/Radiant
	65 cm	50 cm

<b>MATERIALI &amp; DIMENSIONI</b> SIZE & MATERIALS
---

60 - 90 cm
------------

<b>Aspirante</b> Duct-out
------------------------------

<b>Acciaio inox + vetro</b> Stainless steel + glass
--

<b>ILLUMINAZIONE</b> LIGHTING
----------------------------------

<b>Tipo</b> Type	Led 2x2,5 W
---------------------	-------------

<b>Intensità</b> Intensity	381 LUX
-------------------------------	---------

<b>Temperatura</b> Temperature	3000 K
-----------------------------------	--------

<b>Filtro grassi alluminio incluso</b> Aluminium grease filter included
<b>Camino incluso</b> Chimney included

<b>PERFORMANCE</b> PERFORMANCE
-----------------------------------

<b>Comandi</b> Controls	Pulsantiera elettronica con display 3V+I 3S+B Electronic push button with display
----------------------------	--

<b>Portata intensiva</b> Booster airflow	600 m³/h
---	----------

<b>Livello sonoro min-max</b> Noise level min-max	48-64 db(A)
--	-------------

<b>Assorbimento totale</b> Total absorption	205 W
--	-------

<b>FUNZIONI</b> FEATURES
-----------------------------



<b>ACCESSORI</b> ACCESSORIES
---------------------------------

<b>Filtro carbone</b> Charcoal filter	CFC0141529A	€ 40,50
--	-------------	---------

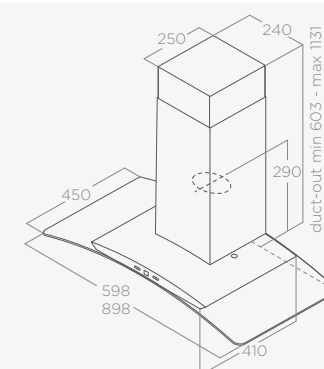
<b>Filtro carbone rigenerabile</b> Regenerable charcoal filter	CFC0141725A	€ 90,50
---	-------------	---------

<b>Kit prolunga camino acciaio inox H81</b> Stainless steel chimney extension kit H81	KIT00780	€ 111,50
--	----------	----------

<b>MODELLI</b> MODELS
--------------------------

<b>REEF A IX/A/60</b>	PRF0150289	€ 607,00
-----------------------	------------	----------

<b>REEF A IX/A/90</b>	PRF0150288	€ 627,00
-----------------------	------------	----------





# Circus

Elica Design Center



Contenuti aggiuntivi  
More info

<b>CLASSE ENERGETICA</b> ENERGY CLASS	<b>D</b>	
--	----------	--

<b>DISTANZA MIN DAL PIANO COTTURA</b> MIN DISTANCE FROM HOB	Gas	Induzione/Radiante Induction/Radiant
	65 cm	50 cm

<b>MATERIALI &amp; DIMENSIONI</b> SIZE & MATERIALS
---

60 - 90 cm

<b>Aspirante</b> Duct-out
------------------------------

**Acciaio inox + vetro**  
Stainless steel + glass

<b>ILLUMINAZIONE</b> LIGHTING
----------------------------------

<b>Tipo</b> Type	Led 2x2,5 W
---------------------	-------------

<b>Intensità</b> Intensity	381 LUX
-------------------------------	---------

<b>Temperatura</b> Temperature	3500 K
-----------------------------------	--------

**Filtro grassi alluminio incluso**  
Aluminium grease filter included  
**Camino incluso**  
Chimney included

<b>PERFORMANCE</b> PERFORMANCE
-----------------------------------

<b>Comandi</b> Controls	Pulsantiera meccanica 3V 3S Mechanical push button
----------------------------	---

<b>Portata intensiva</b> Booster airflow	384 m³/h
---	----------

<b>Livello sonoro min-max</b> Noise level min-max	55-62 db(A)
--	-------------

<b>Assorbimento totale</b> Total absorption	140 W
--	-------

<b>FUNZIONI</b> FEATURES
-----------------------------

Long Life Filter

<b>ACCESSORI</b> ACCESSORIES
---------------------------------

<b>Filtro carbone</b> Charcoal filter	CFC0141529A	€ 40,50
--	-------------	---------

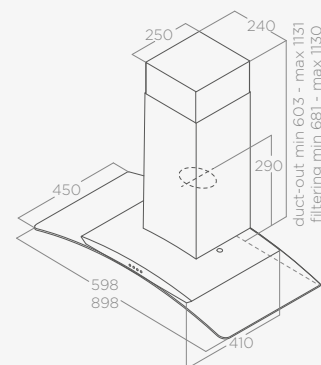
<b>Filtro carbone rigenerabile</b> Regenerable charcoal filter	CFC0141725A	€ 90,50
---	-------------	---------

<b>Kit prolunga camino acciaio inox H81</b> Stainless steel chimney extension kit H81	KIT00780	€ 111,50
--	----------	----------

<b>MODELLI</b> MODELS
--------------------------

<b>CIRCUS IX/A/90</b>	68116392A	€ 572,00
-----------------------	-----------	----------

<b>CIRCUS IX/A/60</b>	68116393A	€ 572,00
-----------------------	-----------	----------



# Tube Pro

Elica Design Center



Contenuti aggiuntivi  
More info

<b>CLASSE ENERGETICA</b> ENERGY CLASS	<b>C</b>	
--	----------	--

<b>DISTANZA MIN DAL PIANO COTTURA</b> MIN DISTANCE FROM HOB	Gas	Induzione/Radiante Induction/Radiant
	65 cm	50 cm

<b>MATERIALI &amp; DIMENSIONI</b> SIZE & MATERIALS
---

Ø 43 cm

<b>Aspirante</b> Duct-out
------------------------------

**Acciaio inox, nero effetto soft touch, bianco effetto soft touch**  
Stainless steel, black soft touch effect, white soft touch effect

<b>ILLUMINAZIONE</b> LIGHTING
----------------------------------

<b>Tipo</b> Type	Led 2x2,5 W
---------------------	-------------

<b>Intensità</b> Intensity	457 LUX
-------------------------------	---------

<b>Temperatura</b> Temperature	2700 K
-----------------------------------	--------

**Filtro grassi alluminio incluso**  
Aluminium grease filter included

<b>PERFORMANCE</b> PERFORMANCE
-----------------------------------

<b>Comandi</b> Controls	Pulsantiera meccanica 3V 3S Mechanical push button
----------------------------	---

<b>Portata intensiva</b> Booster airflow	603 m³/h
---	----------

<b>Livello sonoro min-max</b> Noise level min-max	47-68 db(A)
--	-------------

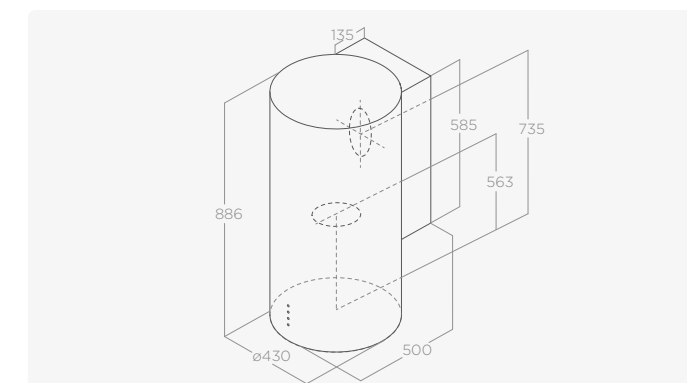
<b>Assorbimento totale</b> Total absorption	256 W
--	-------

<b>FUNZIONI</b> FEATURES
-----------------------------

Long Life Filter Back Aspiration

<b>ACCESSORI</b> ACCESSORIES
---------------------------------

<b>Filtro carbone rigenerabile</b> Regenerable charcoal filter	CFC0140423	€ 64,00
---	------------	---------



<b>MODELLI</b> MODELS
--------------------------

<b>TUBE PRO IX/A/43</b>	PRF0080075B	€ 870,00
-------------------------	-------------	----------

<b>TUBE PRO BL MAT/A/43</b>	PRF0090719B	€ 870,00
-----------------------------	-------------	----------

<b>TUBE PRO WH MAT/A/43</b>	PRF0090720B	€ 870,00
-----------------------------	-------------	----------

# Tonda

Elica Design Center



Contenuti aggiuntivi  
More info

<b>CLASSE ENERGETICA</b> ENERGY CLASS	D	
<b>DISTANZA MIN DAL PIANO COTTURA</b> MIN DISTANCE FROM HOB	Gas Gas	Induzione/Radiante Induction/Radiant
	65 cm	50 cm

## MATERIALI & DIMENSIONI

### SIZE & MATERIALS

60 - 90 cm

**Filtrante**  
Filtering

**Acciaio inox**  
Stainless steel

## ILLUMINAZIONE

### LIGHTING

**Tipo**  
Type

Led 2x3 W

**Intensità**  
Intensity

97 LUX

**Temperatura**  
Temperature

2700 K

**Filtro grassi alluminio incluso**  
Aluminium grease filter included

**Filtro carbone incluso**  
Charcoal filter included

**Camino incluso**  
Chimney included

## PERFORMANCE

### PERFORMANCE

**Comandi**  
Controls

Slider meccanico 3V  
3S Mechanical slider

**Portata intensiva**  
Booster airflow

355 m<sup>3</sup>/h

**Livello sonoro min-max**  
Noise level min-max

60-67 db(A)

**Assorbimento totale**  
Total absorption

146 W

## ACCESSORI

### ACCESSORIES

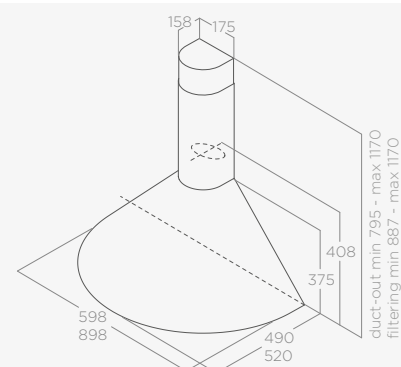
**Filtro carbone**  
Charcoal filter

CFC0140124 € 44,50

## MODELLI

### MODELS

TONDA IX F/90	2937999C	€ 396,00
TONDA IX F/60	2938000C	€ 357,00



# Tamaya 2.0

Elica Design Center



Contenuti aggiuntivi  
More info

<b>CLASSE ENERGETICA</b> ENERGY CLASS	D	
<b>DISTANZA MIN DAL PIANO COTTURA</b> MIN DISTANCE FROM HOB	Gas Gas	Induzione/Radiante Induction/Radiant
	65 cm	50 cm

## MATERIALI & DIMENSIONI

### SIZE & MATERIALS

60 - 90 cm

**Aspirante**  
Duct-out

**Acciaio inox**  
Stainless steel

## ILLUMINAZIONE

### LIGHTING

**Tipo**  
Type

Led 2x2,5W

**Intensità**  
Intensity

381 LUX

**Temperatura**  
Temperature

3500 K

**Filtro grassi alluminio incluso**  
Aluminium grease filter included

**Camino incluso**  
Chimney included

## PERFORMANCE

### PERFORMANCE

**Comandi**  
Controls

Pulsantiera meccanica 3V  
3S Mechanical push button

**Portata intensiva**  
Booster airflow

435 m<sup>3</sup>/h

**Livello sonoro min-max**  
Noise level min-max

56-65 db(A)

**Assorbimento totale**  
Total absorption

145 W

## FUNZIONI

### FEATURES

Long Life Filter

## ACCESSORI

### ACCESSORIES

**Filtro carbone**  
Charcoal filter

CFC0140343 € 54,00

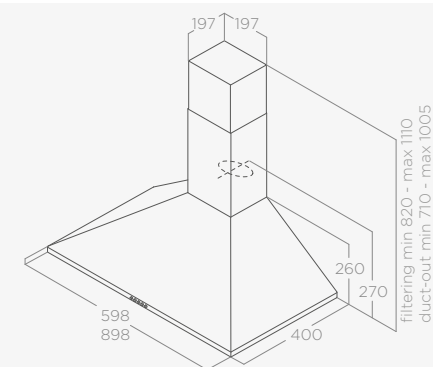
**Filtro carbone rigenerabile**  
Regenerable charcoal filter

CFC0162221 € 120,50

## MODELLI

### MODELS

TAMAYA 2.0 IX/A/60	PRF0176616	€ 471,00
TAMAYA 2.0 IX/A/90	PRF0176620	€ 534,00





# Missy

Elica Design Center



Contenuti aggiuntivi  
More info

CLASSE ENERGETICA ENERGY CLASS	D	
-----------------------------------	---	--

DISTANZA MIN DAL PIANO COTTURA MIN DISTANCE FROM HOB	Gas	Induzione/Radiante Induction/Radiant
	65 cm	50 cm

MATERIALI & DIMENSIONI SIZE & MATERIALS
--

60 - 90 cm
------------

Aspirante Duct-out
-----------------------

Acciaio inox, nero Stainless steel, black
--

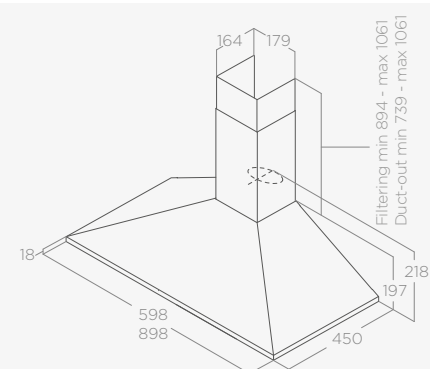
ILLUMINAZIONE LIGHTING
---------------------------

Tipo Type	Led 2x3 W
--------------	-----------

Intensità Intensity	97 LUX
------------------------	--------

Temperatura Temperature	2700 K
----------------------------	--------

Filtro grassi alluminio incluso  
Aluminium grease filter included  
Camino incluso  
Chimney included



PERFORMANCE PERFORMANCE
----------------------------

Comandi Controls	Pulsantiera meccanica 3V 3S Mechanical push button
---------------------	---

Portata intensiva Booster airflow	395 m³/h
--------------------------------------	----------

Livello sonoro min-max Noise level min-max	49-68 db(A)
---	-------------

Assorbimento totale Total absorption	96 W
---	------

ACCESSORI ACCESSORIES
--------------------------

Filtro carbone Charcoal filter	CFC0141497	€ 29,00
-----------------------------------	------------	---------

MODELLI MODELS
-------------------

MISSY PB IX/A/60	PRF0091761B	€ 215,00
------------------	-------------	----------

MISSY PB IX/A/90	PRF0091763B	€ 239,00
------------------	-------------	----------

MISSY BL/A/60	PRF0151543	€ 194,00
---------------	------------	----------

MISSY BL/A/90	PRF0151544	€ 216,00
---------------	------------	----------

# Vega

Elica Design Center



Contenuti aggiuntivi  
More info

CLASSE ENERGETICA ENERGY CLASS	D	
-----------------------------------	---	--

DISTANZA MIN DAL PIANO COTTURA MIN DISTANCE FROM HOB	Gas	Induzione/Radiante Induction/Radiant
	65 cm	50 cm

MATERIALI & DIMENSIONI SIZE & MATERIALS
--

60 - 90 cm
------------

Filtrante Filtering
------------------------

Acciaio inox Stainless steel
---------------------------------

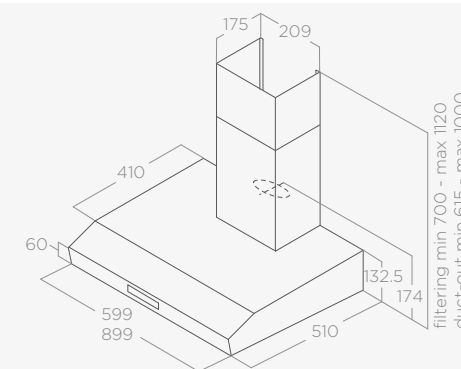
ILLUMINAZIONE LIGHTING
---------------------------

Tipo Type	Led 2x3 W
--------------	-----------

Intensità Intensity	121 LUX
------------------------	---------

Temperatura Temperature	2700 K
----------------------------	--------

Filtro grassi alluminio incluso  
Aluminium grease filter included  
Filtro carbone incluso  
Charcoal filter included  
Camino incluso  
Chimney included



PERFORMANCE PERFORMANCE
----------------------------

Comandi Controls	Slider meccanico 3V 3S Mechanical slider
---------------------	---

Portata intensiva Booster airflow	265 m³/h
--------------------------------------	----------

Livello sonoro min-max Noise level min-max	50-64 db(A)
---	-------------

Assorbimento totale Total absorption	101 W
---	-------

ACCESSORI ACCESSORIES
--------------------------

Filtro carbone Charcoal filter	CFC0140064	€ 31,50
-----------------------------------	------------	---------

Kit camino +200 Chimney kit +200	KIT00778A	€ 98,50
-------------------------------------	-----------	---------

Kit camino +420 Chimney kit +420	KIT00779A	€ 117,50
-------------------------------------	-----------	----------

MODELLI MODELS
-------------------

VEGA 60 IX	56111002C	€ 303,00
------------	-----------	----------

VEGA ST IX F/90	56111004B	€ 314,00
-----------------	-----------	----------

# Acuta

Elica Design Center



Contenuti aggiuntivi  
More info

CLASSE ENERGETICA ENERGY CLASS	A	
-----------------------------------	---	--

DISTANZA MIN DAL PIANO COTTURA MIN DISTANCE FROM HOB	Gas	Induzione/Radiante Induction/Radiant
	65 cm	50 cm

MATERIALI & DIMENSIONI SIZE & MATERIALS
--

100 cm
--------

Filtrante Filtering
------------------------

Acciaio inox, nero Stainless steel, black
--

ILLUMINAZIONE LIGHTING
---------------------------

Tipo Type	Led 4x2,5 W
--------------	-------------

Intensità Intensity	441 LUX
------------------------	---------

Temperatura Temperature	3500 K
----------------------------	--------

Filtro grassi alluminio incluso Aluminium grease filter included
Filtro carbone incluso Charcoal filter included
Camino incluso Chimney included

PERFORMANCE PERFORMANCE
----------------------------

Comandi Controls	Pulsantiera elettronica 3V+I 3S+B Electronic push button
---------------------	---

Portata intensiva Booster airflow	625 m³/h
--------------------------------------	----------

Livello sonoro min-max Noise level min-max	46-60 db(A)
---	-------------

Assorbimento totale Total absorption	210 W
---	-------

FUNZIONI FEATURES
----------------------

Long Life Filter	Easy to Maintain	Maintenance Alarm
------------------	------------------	-------------------

Delay Switch Off
------------------

ACCESSORI ACCESSORIES
--------------------------

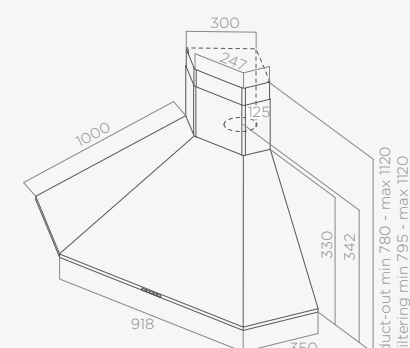
Filtro carbone Charcoal filter	CFC0140343	€ 54,00
-----------------------------------	------------	---------

Filtro carbone rigenerabile Regenerable charcoal filter	CFC0162221	€ 120,50
--	------------	----------

MODELLI MODELS
-------------------

ACUTA IX/F/100	PRF0121267A	€ 1.277,00
----------------	-------------	------------

ACUTA BL/F/100	PRF0127462A	€ 1.277,00
----------------	-------------	------------



# Hydra

Elica Design Center



Contenuti aggiuntivi  
More info

CLASSE ENERGETICA ENERGY CLASS	C	
-----------------------------------	---	--

DISTANZA MIN DAL PIANO COTTURA MIN DISTANCE FROM HOB	Gas	Induzione/Radiante Induction/Radiant
	65 cm	50 cm

MATERIALI & DIMENSIONI SIZE & MATERIALS
--

100 cm
--------

Filtrante Filtering
------------------------

Acciaio inox Stainless steel
---------------------------------

ILLUMINAZIONE LIGHTING
---------------------------

Tipo Type	Led 4x2,5 W
--------------	-------------

Intensità Intensity	441 LUX
------------------------	---------

Temperatura Temperature	3500 K
----------------------------	--------

Filtro grassi alluminio incluso Aluminium grease filter included
Filtro carbone incluso Charcoal filter included
Camino incluso Chimney included

PERFORMANCE PERFORMANCE
----------------------------

Comandi Controls	Pulsantiera meccanica 3V 3S Mechanical push button
---------------------	---

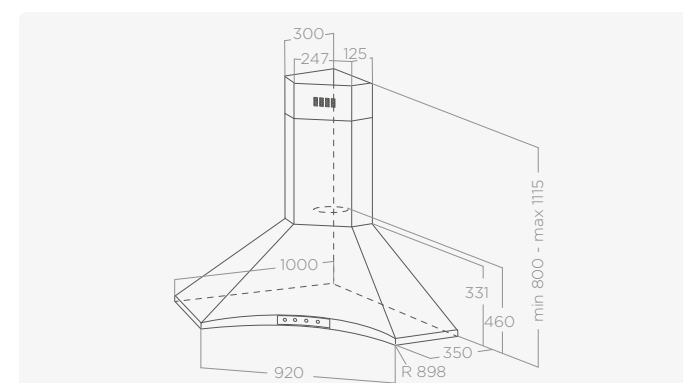
Portata intensiva Booster airflow	496 m³/h
--------------------------------------	----------

Livello sonoro min-max Noise level min-max	46-68 db(A)
---	-------------

Assorbimento totale Total absorption	170 W
---	-------

ACCESSORI ACCESSORIES
--------------------------

Filtro carbone Charcoal filter	CFC0140122	€ 37,50
-----------------------------------	------------	---------



MODELLI MODELS
-------------------

HYDRA ANG IX F/100	1608046A	€ 1.570,00
--------------------	----------	------------



# Synthesis

Design Fabrizio Crisà



Contenuti aggiuntivi  
More info

CLASSE ENERGETICA ENERGY CLASS	C	
-----------------------------------	---	--

DISTANZA MIN DAL PIANO COTTURA MIN DISTANCE FROM HOB	Gas	Induzione/Radiante Induction/Radiant
	65 cm	50 cm

MATERIALI & DIMENSIONI SIZE & MATERIALS
--

100 cm
--------

Aspirante Duct-out
-----------------------

Acciaio inox + vetro Stainless steel + glass
---

ILLUMINAZIONE LIGHTING
---------------------------

Tipo Type	Led 4x2,5 W
--------------	-------------

Intensità Intensity	441 LUX
------------------------	---------

Temperatura Temperature	3500 K
----------------------------	--------

Filtro grassi alluminio incluso  
Aluminium grease filter included  
Camino incluso  
Chimney included

PERFORMANCE PERFORMANCE
----------------------------

Comandi Controls	Control ball 3V+I 3S+B Control ball
---------------------	--

Portata intensiva Booster airflow	559 m³/h
--------------------------------------	----------

Livello sonoro min-max Noise level min-max	44-63 db(A)
---	-------------

Assorbimento totale Total absorption	185 W
---	-------

FUNZIONI FEATURES
----------------------

Long Life Filter Easy to Maintain Maintenance Alarm

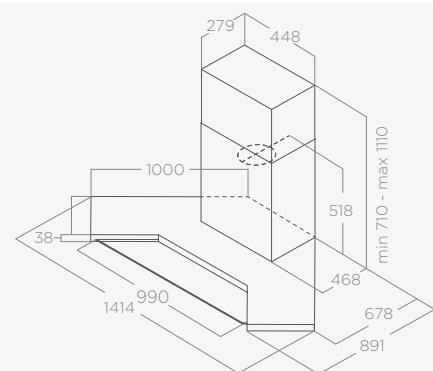
ACCESSORI ACCESSORIES
--------------------------

Filtro carbone Charcoal filter	CFC0141529A	€ 40,50
-----------------------------------	-------------	---------

Filtro carbone rigenerabile Regenerable charcoal filter	CFC0141725A	€ 90,50
--	-------------	---------

MODELLI MODELS
-------------------

SYNTHESIS IX A/100	64214507A	€ 1.878,00
--------------------	-----------	------------



# Rubino Corner

Elica Design Center



Contenuti aggiuntivi  
More info

CLASSE ENERGETICA ENERGY CLASS	C	
-----------------------------------	---	--

DISTANZA MIN DAL PIANO COTTURA MIN DISTANCE FROM HOB	Gas	Induzione/Radiante Induction/Radiant
	65 cm	50 cm

MATERIALI & DIMENSIONI SIZE & MATERIALS
--

100 cm
--------

Aspirante Duct-out
-----------------------

Acciaio inox Stainless steel
---------------------------------

ILLUMINAZIONE LIGHTING
---------------------------

Tipo Type	Led 2x3 W
--------------	-----------

Intensità Intensity	121 LUX
------------------------	---------

Temperatura Temperature	2700 K
----------------------------	--------

Filtro grassi alluminio incluso  
Aluminium grease filter included  
Camino incluso  
Chimney included

PERFORMANCE PERFORMANCE
----------------------------

Comandi Controls	Slider meccanico 3V 3S Mechanical slider
---------------------	---

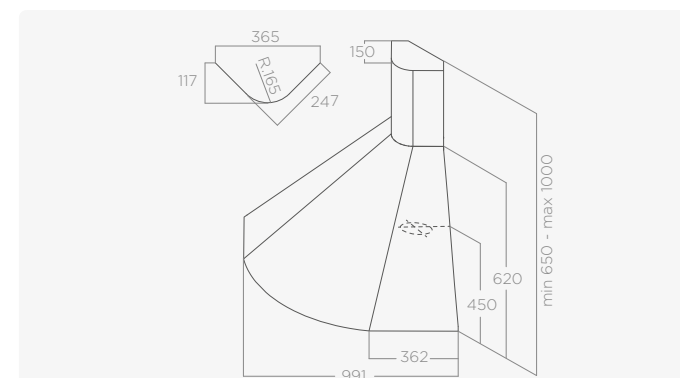
Portata intensiva Booster airflow	603 m³/h
--------------------------------------	----------

Livello sonoro min-max Noise level min-max	42-64 db(A)
---	-------------

Assorbimento totale Total absorption	186 W
---	-------

ACCESSORI ACCESSORIES
--------------------------

Filtro carbone Charcoal filter	CFC0140124	€ 44,50
-----------------------------------	------------	---------



MODELLI MODELS
-------------------

RUBINO ANG IX A/100 IX	56811101C	€ 964,00
------------------------	-----------	----------

## 4.1

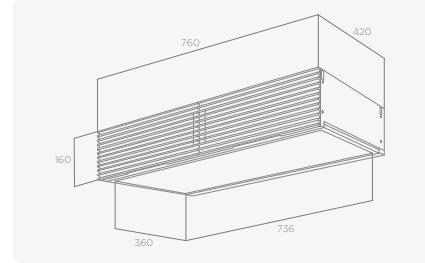
### Open Suite - Modulo aspirante

#### Open Suite - Extraction unit

KIT0167073A

Kit modulo aspirante  
Extraction module kit

€ 2.310,00



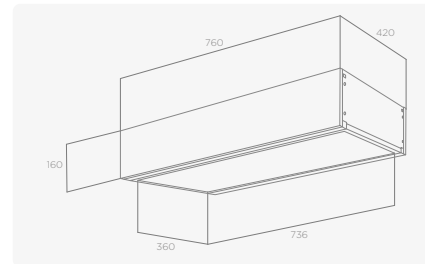
### Open Suite - Modulo luce

#### Open Suite - Lighting unit

KIT0166964A

Kit modulo full Led  
Full LED module kit

€ 1.386,00



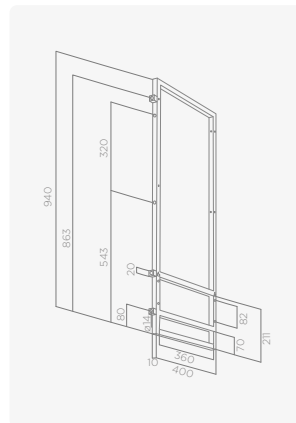
### Open Suite - Accessori strutturali

#### Open Suite - Structural accessories

KIT0166963

Kit traliccio  
Trellis expansion kit

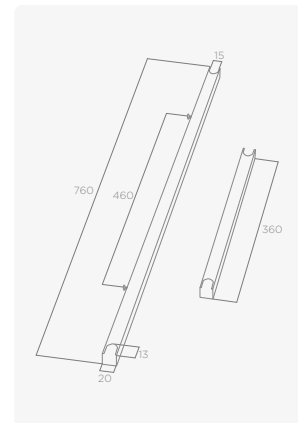
€ 462,00



KIT0166768

Kit cornice mensola  
Shelf frame kit

€ 289,00



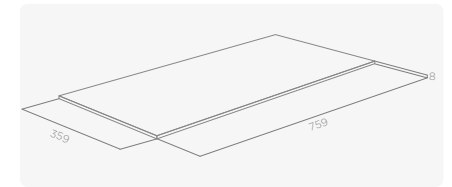
### Open Suite - Mensole Arredo

#### Open Suite - Decorative Shelves

KIT0166455

Kit mensola vetro extra-chiaro  
Extra-clear glass shelf kit

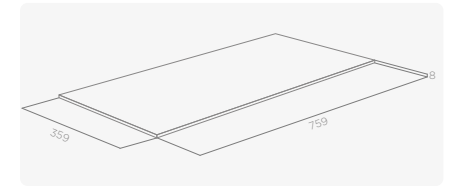
€ 115,50



KIT0166463

Kit mensola vetro fumé  
Smoked glass shelf kit

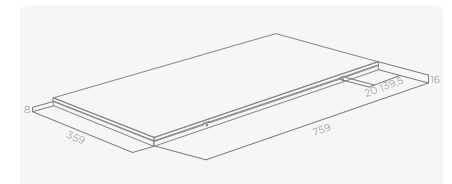
€ 115,50



KIT0166470

Kit mensola metallo nero  
Black metal shelf kit

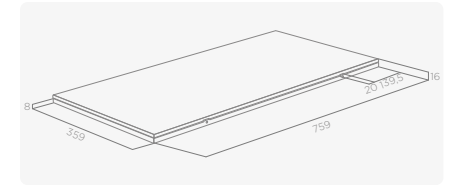
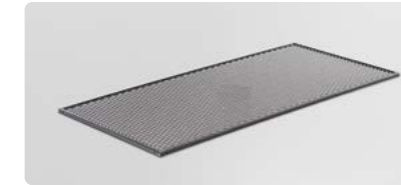
€ 115,50



KIT0166472

Kit mensola rete metallica  
Wire mesh shelf kit

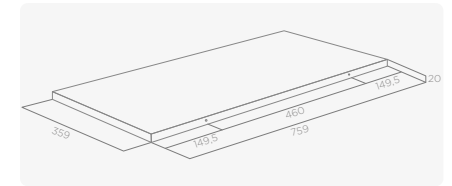
€ 115,50



KIT0166475

Kit mensola legno  
Wooden shelf kit

€ 173,50



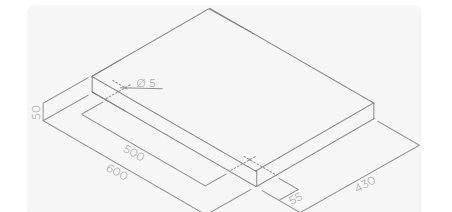
### Bio - Mensole Arredo

#### Bio - Decorative Shelves

KIT0120946

Kit mensola BIO 60CM  
Shelf Kit BIO 60CM

€ 339,00



### Element - Mensole Arredo

#### Element - Decorative Shelves

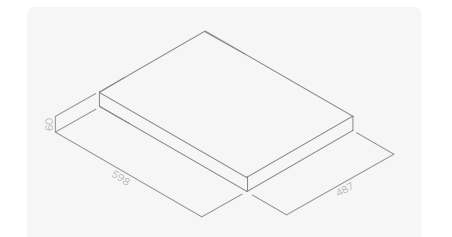
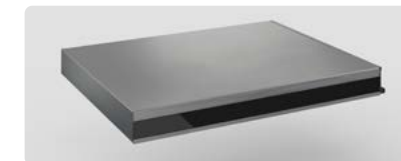
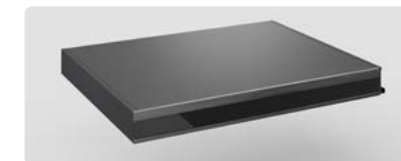
KIT0199583

Kit mensola ELEMENT nero opaco 60CM  
Shelf Kit ELEMENT black matt 60CM

KIT0199584

Kit mensola ELEMENT inox 60CM  
Shelf Kit ELEMENT stainless steel 60CM

€ 390,00

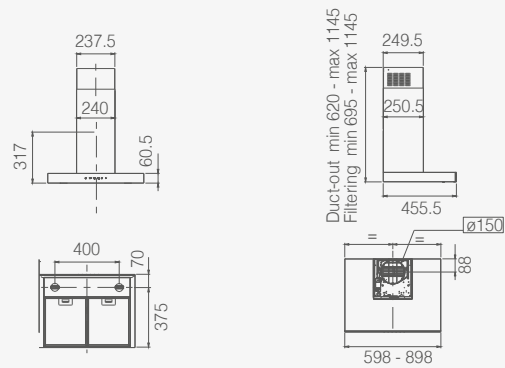




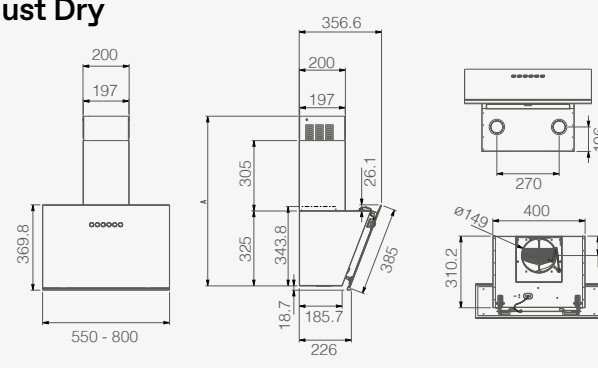


# 4.1

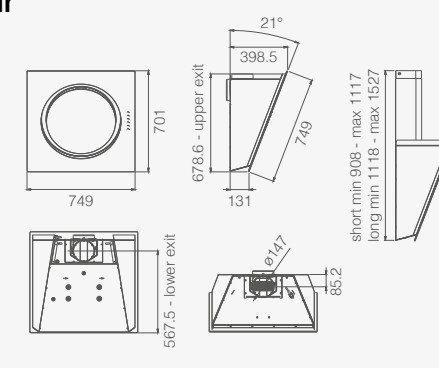
Joy



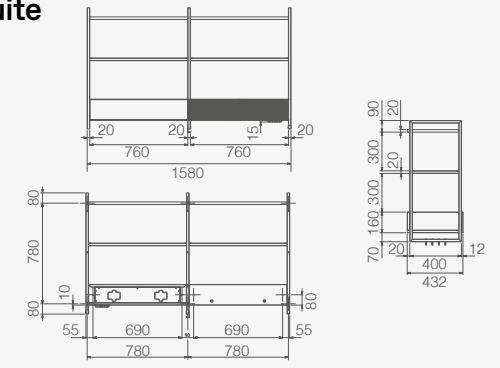
Just Dry



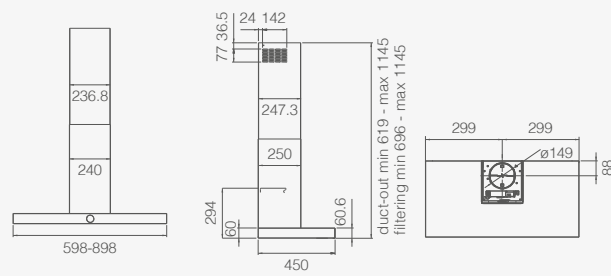
Om Air



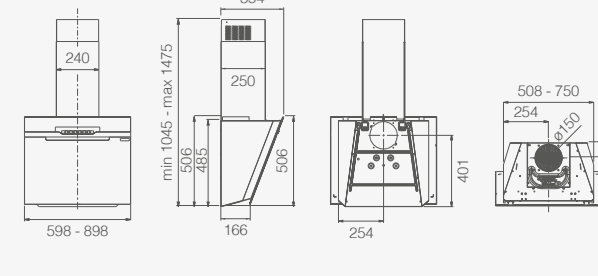
Open Suite



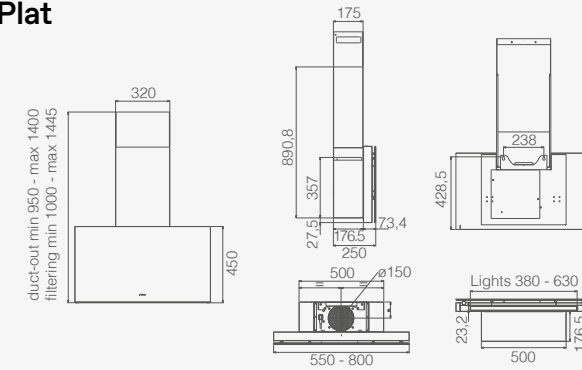
Lol



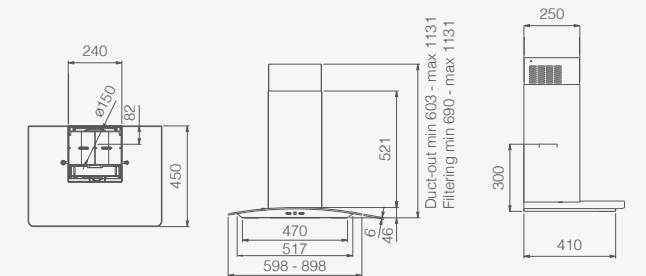
Majestic



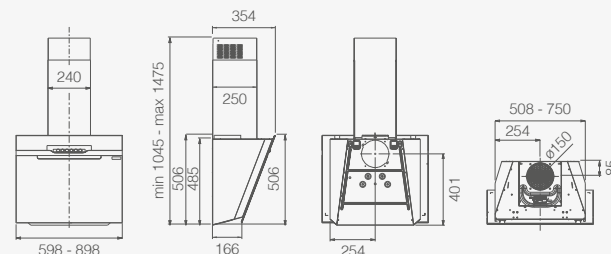
Plat



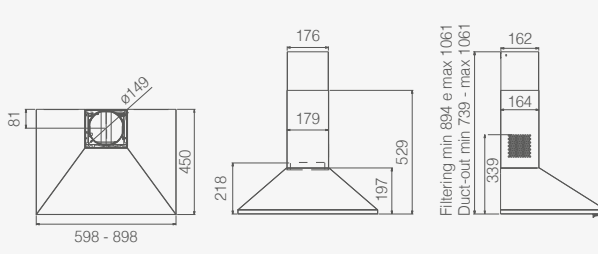
Reef



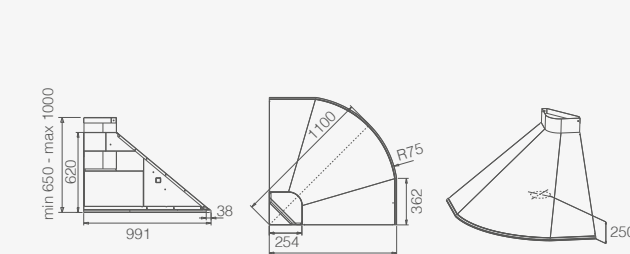
Majestic No Drip



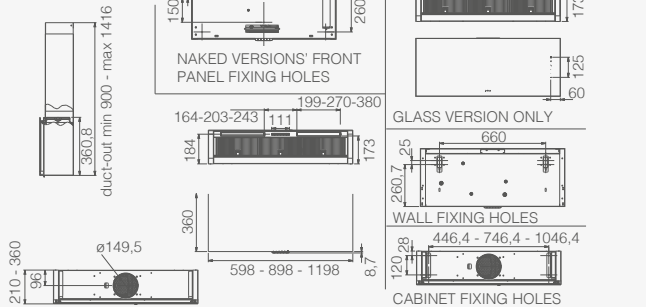
Missy



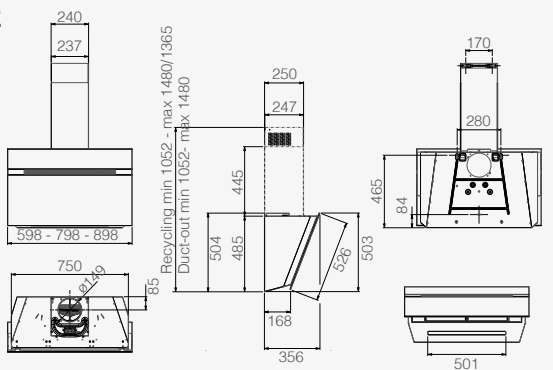
Rubino Corner



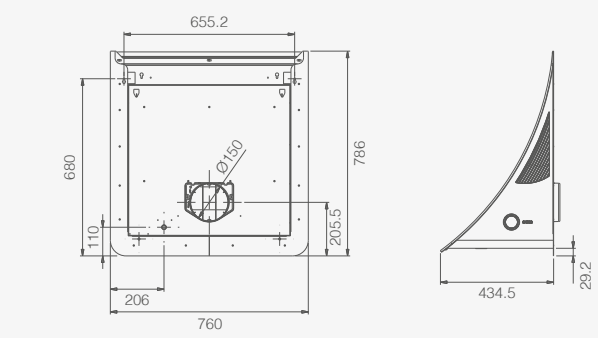
Rules



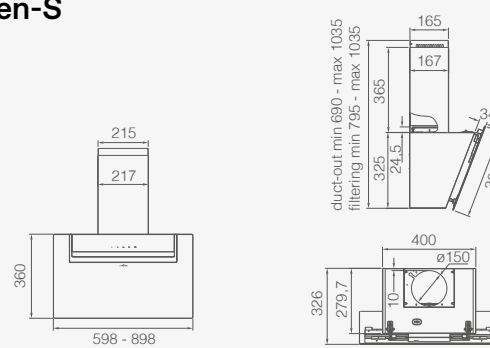
Neat



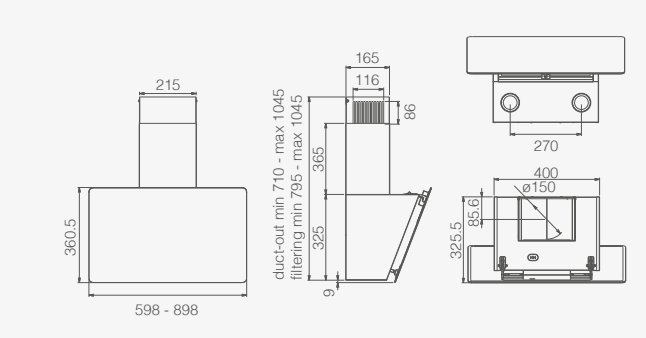
Nuage



Sheen-S



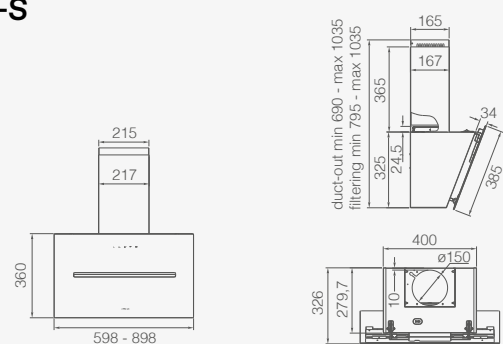
Shire



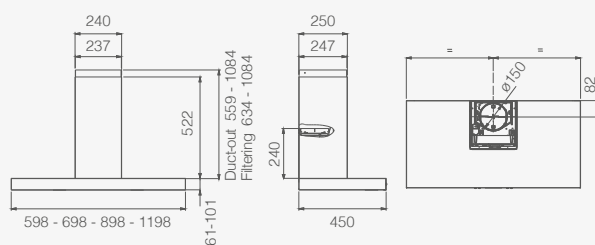


# 4.1

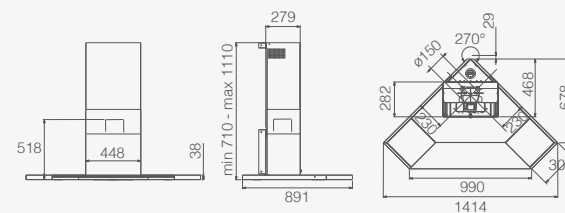
**Shy-S**



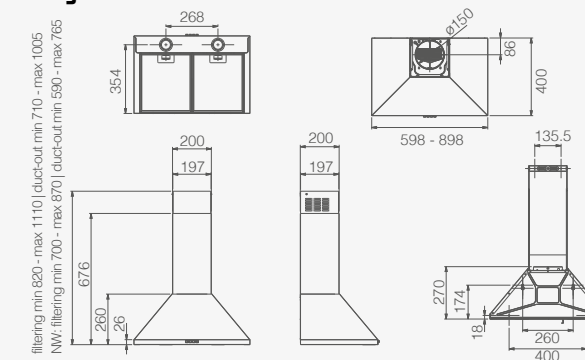
**Spot NG**



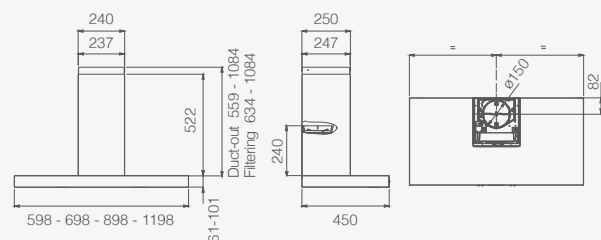
**Synthesis**



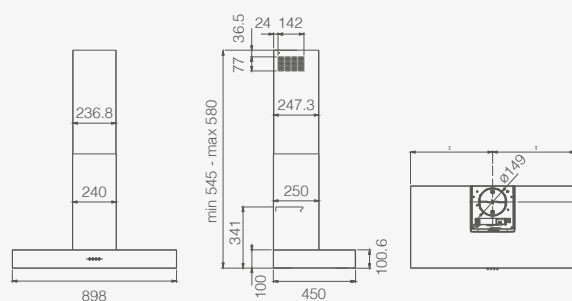
**Tamaya 2.0**



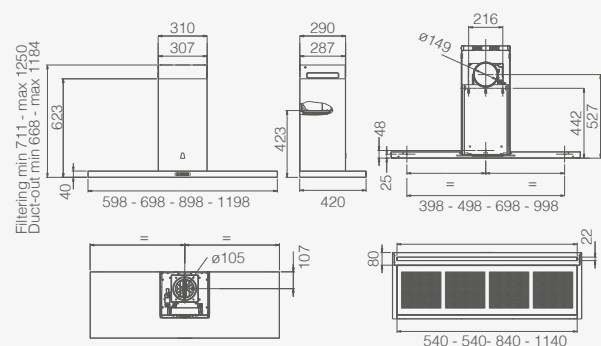
**Spot Plus**



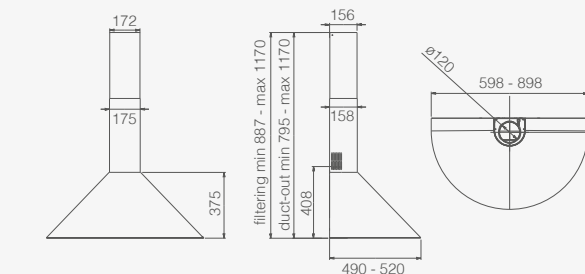
**Spot Urban**



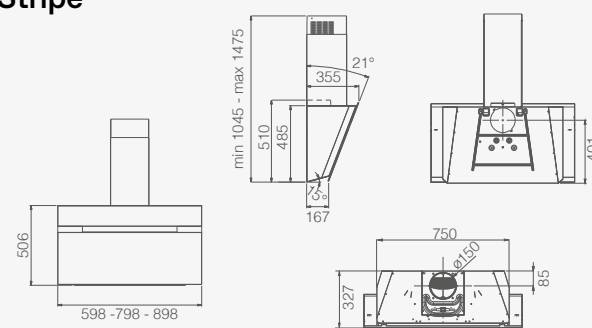
**Thin**



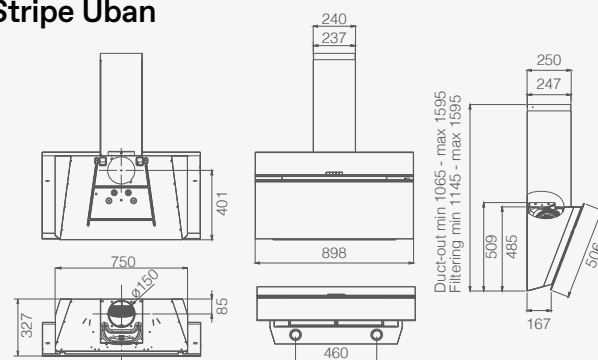
**Tonda**



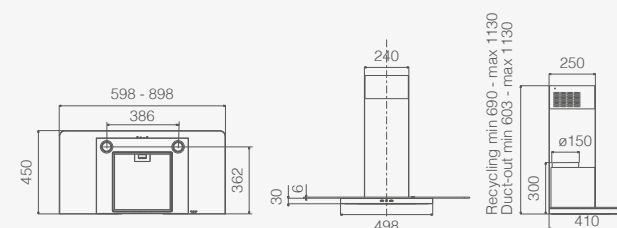
**Stripe**



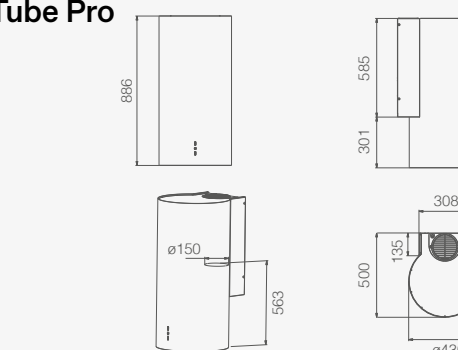
**Stripe Urban**



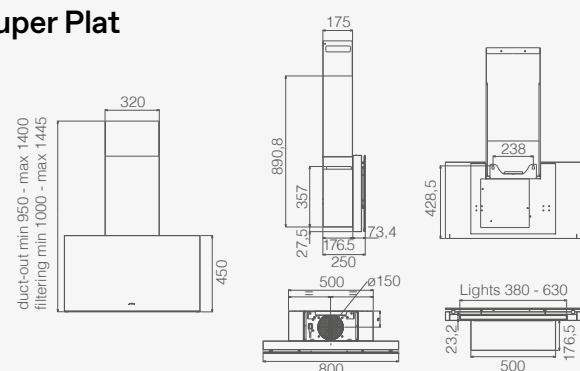
**Tribe**



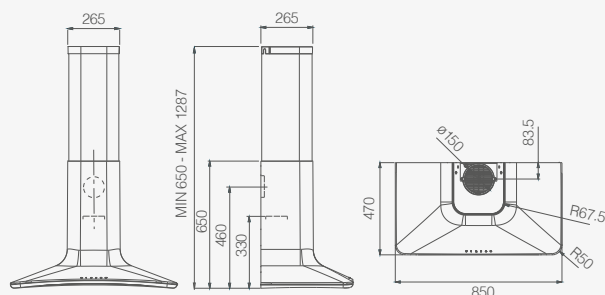
**Tube Pro**



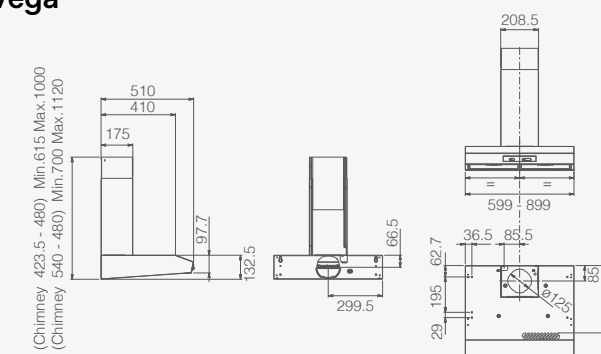
**Super Plat**



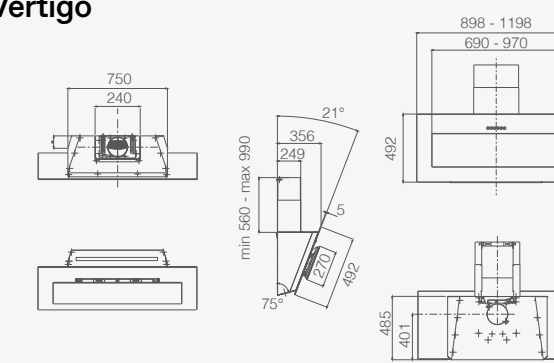
**Sweet**



**Vega**



**Vertigo**



## 4.1

# Filtri odori.

## Odour filters.

	CODICE FILTRO FILTER CODE	TIPO FILTRO FILTER TYPE
<b>Acuta</b>	CFC0140343	Carbone / Charcoal
	CFC0162221	Carbone rigenerabile Regenerable charcoal
<b>Adèle</b>	CFC0141529A	Carbone / Charcoal
	CFC0141725A	Carbone rigenerabile Regenerable charcoal
<b>ApLomb</b>	CFC0140343	Carbone / Charcoal
	CFC0162221	Carbone rigenerabile Regenerable charcoal
<b>Bio</b>	CFC0140091	Carbone rigenerabile HP Regenerable charcoal HP
	CFC0141725A	Carbone rigenerabile Regenerable charcoal
<b>Bloom</b>	CFC0140343	Carbone / Charcoal
	CFC0162221	Carbone rigenerabile Regenerable charcoal
<b>Bloom-S</b>	CFC0140343	Carbone / Charcoal
	CFC0162221	Carbone rigenerabile Regenerable charcoal
<b>Circus</b>	CFC0141529A	Carbone / Charcoal
	CFC0141725A	Carbone rigenerabile Regenerable charcoal
<b>Cruise</b>	CFC0141529A	Carbone / Charcoal
	CFC0141725A	Carbone rigenerabile Regenerable charcoal
<b>Element</b>	CFC0140343	Carbone / Charcoal
	CFC0162221	Carbone rigenerabile Regenerable charcoal
<b>Flat Glass</b>	CFC0141529A	Carbone / Charcoal
	CFC0141725A	Carbone rigenerabile Regenerable charcoal
<b>Galaxy</b>	CFC0141529A	Carbone / Charcoal
<b>Haiku</b>	CFC0141529A	Carbone / Charcoal
	CFC0141725A	Carbone rigenerabile Regenerable charcoal
<b>Haiku Dry</b>	CFC0140343	Carbone / Charcoal

	CODICE FILTRO FILTER CODE	TIPO FILTRO FILTER TYPE
<b>Haiku Dry</b>	CFC0162221	Carbone rigenerabile Regenerable charcoal
<b>Hydra</b>	CFC0140122	Carbone / Charcoal
<b>Joy</b>	CFC0141529A	Carbone / Charcoal
	CFC0141725A	Carbone rigenerabile Regenerable charcoal
<b>Just Dry</b>	CFC0140343	Carbone / Charcoal
	CFC0162221	Carbone rigenerabile Regenerable charcoal
<b>Lol</b>	CFC0141529A	Carbone / Charcoal
	CFC0141725A	Carbone rigenerabile Regenerable charcoal
<b>Majestic</b>	CFC0140343	Carbone / Charcoal
	CFC0162221	Carbone rigenerabile Regenerable charcoal
<b>Majestic No Drip</b>	CFC0140343	Carbone / Charcoal
	CFC0162221	Carbone rigenerabile Regenerable charcoal
<b>Missy</b>	CFC0141497	Carbone / Charcoal
<b>Neat</b>	CFC0140343	Carbone / Charcoal
	CFC0162221	Carbone rigenerabile Regenerable charcoal
<b>Nuage</b>	CFC0140343	Carbone / Charcoal
	CFC0162221	Carbone rigenerabile Regenerable charcoal
<b>Open Suite</b>	KIT0166765	Carbone rigenerabile Regenerable charcoal
<b>Om Air</b>	CFC0140343	Carbone / Charcoal
	CFC0162221	Carbone rigenerabile Regenerable charcoal
<b>Plat</b>	CFC0140423	Carbone rigenerabile Regenerable charcoal
<b>Reef</b>	CFC0141529A	Carbone / Charcoal
	CFC0141725A	Carbone rigenerabile Regenerable charcoal
<b>Rubino Corner</b>	CFC0140124	Carbone / Charcoal

	CODICE FILTRO FILTER CODE	TIPO FILTRO FILTER TYPE
<b>Rules</b>	CFC0166361	Carbone rigenerabile Regenerable charcoal
<b>Sheen-S</b>	CFC0140343	Carbone / Charcoal
	CFC0162221	Carbone rigenerabile Regenerable charcoal
<b>Shire</b>	CFC0140343	Carbone / Charcoal
	CFC0162221	Carbone rigenerabile Regenerable charcoal
<b>Shy-S</b>	CFC0140343	Carbone / Charcoal
	CFC0162221	Carbone rigenerabile Regenerable charcoal
<b>Spot Ng</b>	CFC0141529A	Carbone / Charcoal
	CFC0141725A	Carbone rigenerabile Regenerable charcoal
<b>Spot Plus</b>	CFC0141529A	Carbone / Charcoal
	CFC0141725A	Carbone rigenerabile Regenerable charcoal
<b>Spot Urban</b>	CFC0141529A	Carbone / Charcoal
	CFC0141725A	Carbone rigenerabile Regenerable charcoal
<b>Stripe</b>	CFC0140343	Carbone / Charcoal
	CFC0162221	Carbone rigenerabile Regenerable charcoal
<b>Stripe Urban</b>	CFC0140343	Carbone / Charcoal
	CFC0162221	Carbone rigenerabile Regenerable charcoal
<b>Super Plat</b>	CFC0140423	Carbone rigenerabile Regenerable charcoal
<b>Sweet</b>	CFC0140426	Carbone rigenerabile Regenerable charcoal
<b>Synthesis</b>	CFC0141529A	Carbone / Charcoal
	CFC0141725A	Carbone rigenerabile Regenerable charcoal
<b>Tamaya 2.0</b>	CFC0140343	Carbone / Charcoal
	CFC0162221	Carbone rigenerabile Regenerable charcoal

	CODICE FILTRO FILTER CODE	TIPO FILTRO FILTER TYPE
<b>Thin</b>	CFC0141529A	Carbone / Charcoal
	CFC0141725A	Carbone rigenerabile Regenerable charcoal
<b>Tonda</b>	CFC0140124	Carbone / Charcoal
<b>Tribe</b>	CFC0141529A	Carbone / Charcoal
	CFC0141725A	Carbone rigenerabile Regenerable charcoal
<b>Tube Pro</b>	CFC0140423	Carbone rigenerabile Regenerable charcoal
<b>Vega</b>	CFC0140064	Carbone / Charcoal
<b>Vertigo</b>	CFC0140343	Carbone / Charcoal
	CFC0162221	Carbone rigenerabile Regenerable charcoal

## 4.1

# Tutto sulle performance.

## Performance details.

	ENERGY CLASS	1 SPEED (AIRFLOW/NOISE)	2 SPEED (AIRFLOW/NOISE)	3 SPEED (AIRFLOW/NOISE)	4 SPEED * (AIRFLOW/NOISE)	5 SPEED * (AIRFLOW/NOISE)
<b>Acuta</b>	A	272 m³/h - 46 db(A)	368 m³/h - 53 db(A)	515 m³/h - 60 db(A)	---	625 m³/h - 65 db(A)
<b>Adèle</b>	A	325 m³/h - 55 db(A)	435 m³/h - 61 db(A)	630 m³/h - 69 db(A)	---	770 m³/h - 74 db(A)
<b>Aplomb</b>	A	275 m³/h - 51 db(A)	385 m³/h - 59 db(A)	495 m³/h - 64 db(A)	---	680 m³/h - 71 db(A)
<b>Bio</b>	A++	205 m³/h - 44 db(A)	320 m³/h - 50 db(A)	470 m³/h - 58 db(A)	620 m³/h - 64 db(A)	680 m³/h - 66 db(A)
<b>Bloom</b>	A	185 m³/h - 37 db(A)	310 m³/h - 52 db(A)	400 m³/h - 57 db(A)	---	770 m³/h - 70 db(A)
<b>Bloom-S</b>	A++	210 m³/h - 45 db(A)	330 m³/h - 52 db(A)	485 m³/h - 58 db(A)	700 m³/h - 67 db(A)	---
<b>Circus</b>	D	195 m³/h - 55 db(A)	368 m³/h - 56 db(A)	384 m³/h - 62 db(A)	---	---
<b>Cruise</b>	B	288 m³/h - 51 db(A)	432 m³/h - 61 db(A)	581 m³/h - 69 db(A)	---	713 m³/h - 73 db(A)
<b>Element</b>	A+	185 m³/h - 42 db(A)	295 m³/h - 50 db(A)	430 m³/h - 58 db(A)	620 m³/h - 66 db(A)	---
<b>Flat Glass</b>	D	195 m³/h - 55 db(A)	368 m³/h - 56 db(A)	384 m³/h - 62 db(A)	---	---
<b>Galaxy</b>	C	288 m³/h - 52 db(A)	416 m³/h - 61 db(A)	559 m³/h - 69 db(A)	---	647 m³/h - 73 db(A)
<b>Haiku</b>	A	155 m³/h - 34 db(A)	295 m³/h - 47 db(A)	375 m³/h - 51 db(A)	560 m³/h - 58 db(A)	690 m³/h - 63 db(A)
<b>Haiku Dry</b>	A+	200 m³/h - 41 db(A)	320 m³/h - 49 db(A)	480 m³/h - 57 db(A)	680 m³/h - 66 db(A)	---
<b>Hydra</b>	C	195 m³/h - 46 db(A)	256 m³/h - 63 db(A)	496 m³/h - 68 db(A)	---	---
<b>Joy</b>	B	288 m³/h - 51 db(A)	432 m³/h - 61 db(A)	581 m³/h - 69 db(A)	---	713 m³/h - 73 db(A)
<b>Just Dry</b>	A	300 m³/h - 51 db(A)	357 m³/h - 56 db(A)	530 m³/h - 63 db(A)	670 m³/h - 67 db(A)	---
<b>LoI</b>	A	280 m³/h - 52 db(A)	405 m³/h - 60 db(A)	540 m³/h - 67 db(A)	---	620 m³/h - 70 db(A)
<b>Majestic</b>	B	288 m³/h - 49 db(A)	432 m³/h - 57 db(A)	603 m³/h - 65 db(A)	---	691 m³/h - 68 db(A)
<b>Majestic No Drip</b>	A	245 m³/h - 46 db(A)	345 m³/h - 53 db(A)	485 m³/h - 60 db(A)	---	600 m³/h - 66 db(A)
<b>Missy</b>	D	165 m³/h - 49 db(A)	225 m³/h - 55 db(A)	395 m³/h - 68 db(A)	---	---
<b>Neat</b>	A+/A++	210 m³/h - 46 db(A)	325 m³/h - 52 db(A)	475 m³/h - 59 db(A)	690 m³/h - 67 db(A)	---
<b>Nuage</b>	A	230 m³/h - 49 db(A)	330 m³/h - 53 db(A)	440 m³/h - 62 db(A)	---	580 m³/h - 65 db(A)
<b>Om Air</b>	A++	210 m³/h - 48 db(A)	320 m³/h - 53 db(A)	470 m³/h - 60 db(A)	680 m³/h - 67 db(A)	---

	ENERGY CLASS	1 SPEED (AIRFLOW/NOISE)	2 SPEED (AIRFLOW/NOISE)	3 SPEED (AIRFLOW/NOISE)	4 SPEED * (AIRFLOW/NOISE)	5 SPEED * (AIRFLOW/NOISE)
<b>Open Suite</b>	**	335 m³/h - 63 db(A)	395 m³/h - 66 db(A)	445 m³/h - 69 db(A)	---	500 m³/h - 71 db(A)
<b>Plat</b>	A	160 m³/h - 37 db(A)	315 m³/h - 50 db(A)	420 m³/h - 57 db(A)	---	710 m³/h - 69 db(A)
<b>Reef</b>	A	255 m³/h - 48 db(A)	365 m³/h - 57 db(A)	500 m³/h - 64 db(A)	---	600 m³/h - 69 db(A)
<b>Rubino Corner</b>	C	224 m³/h - 42 db(A)	336 m³/h - 51 db(A)	603 m³/h - 64 db(A)	---	---
<b>Rules</b>	A	160 m³/h - 40 db(A)	330 m³/h - 53 db(A)	415 m³/h - 58 db(A)	---	700 m³/h - 71 db(A)
<b>Sheen-S</b>	A	275 m³/h - 52 db(A)	385 m³/h - 59 db(A)	495 m³/h - 65 db(A)	---	650 m³/h - 71 db(A)
<b>Shire</b>	A	275 m³/h - 52 db(A)	495 m³/h - 64 db(A)	---	---	650 m³/h - 71 db(A)
<b>Shy-S</b>	A	275 m³/h - 52 db(A)	385 m³/h - 59 db(A)	495 m³/h - 65 db(A)	---	650 m³/h - 71 db(A)
<b>Spot NG</b>	D	195 m³/h - 55 db(A)	224 m³/h - 56 db(A)	368 m³/h - 62 db(A)	---	---
<b>Spot Plus</b>	A	280 m³/h - 52 db(A)	405 m³/h - 60 db(A)	540 m³/h - 67 db(A)	---	620 m³/h - 70 db(A)
<b>Spot Urban</b>	B	270 m³/h - 52 db(A)	375 m³/h - 59 db(A)	630 m³/h - 71 db(A)	---	---
<b>Stripe / Stripe Urban</b>	B	304 m³/h - 50 db(A)	432 m³/h - 58 db(A)	603 m³/h - 65 db(A)	---	757 m³/h - 69 db(A)
<b>Super Plat</b>	A++	190 m³/h - 45 db(A)	310 m³/h - 47 db(A)	455 m³/h - 56 db(A)	700 m³/h - 67 db(A)	---
<b>Sweet</b>	A	230 m³/h - 46 db(A)	335 m³/h - 54 db(A)	465 m³/h - 61 db(A)	---	580 m³/h - 66 db(A)
<b>Synthesis</b>	C	240 m³/h - 44 db(A)	368 m³/h - 55 db(A)	496 m³/h - 63 db(A)	---	559m³/h - 67 db(A)
<b>Tamaya 2.0</b>	D	290 m³/h - 56 db(A)	375 m³/h - 61 db(A)	435 m³/h - 65 db(A)	---	---
<b>Thin</b>	A	145 m³/h - 34 db(A)	300 m³/h - 47 db(A)	385 m³/h - 52 db(A)	560 m³/h - 60 db(A)	680 m³/h - 64 db(A)
<b>Tonda</b>	D	265 m³/h - 60 db(A)	325 m³/h - 65 db(A)	355 m³/h - 67 db(A)	---	---
<b>Tribe</b>	A	255 m³/h - 48 db(A)	365 m³/h - 57 db(A)	500 m³/h - 64 db(A)	---	600 m³/h - 69 db(A)
<b>Tube Pro</b>	C	240 m³/h - 47 db(A)	368 m³/h - 56 db(A)	603 m³/h - 68 db(A)	---	---
<b>Vega</b>	D	125 m³/h - 50 db(A)	165 m³/h - 55 db(A)	265 m³/h - 64 db(A)	---	---
<b>Vertigo</b>	B	310 m³/h - 50 db(A)	450 m³/h - 59 db(A)	610 m³/h - 66 db(A)	---	740 m³/h - 70 db(A)



## 4.1

# Approfondimenti.

## Learn more.

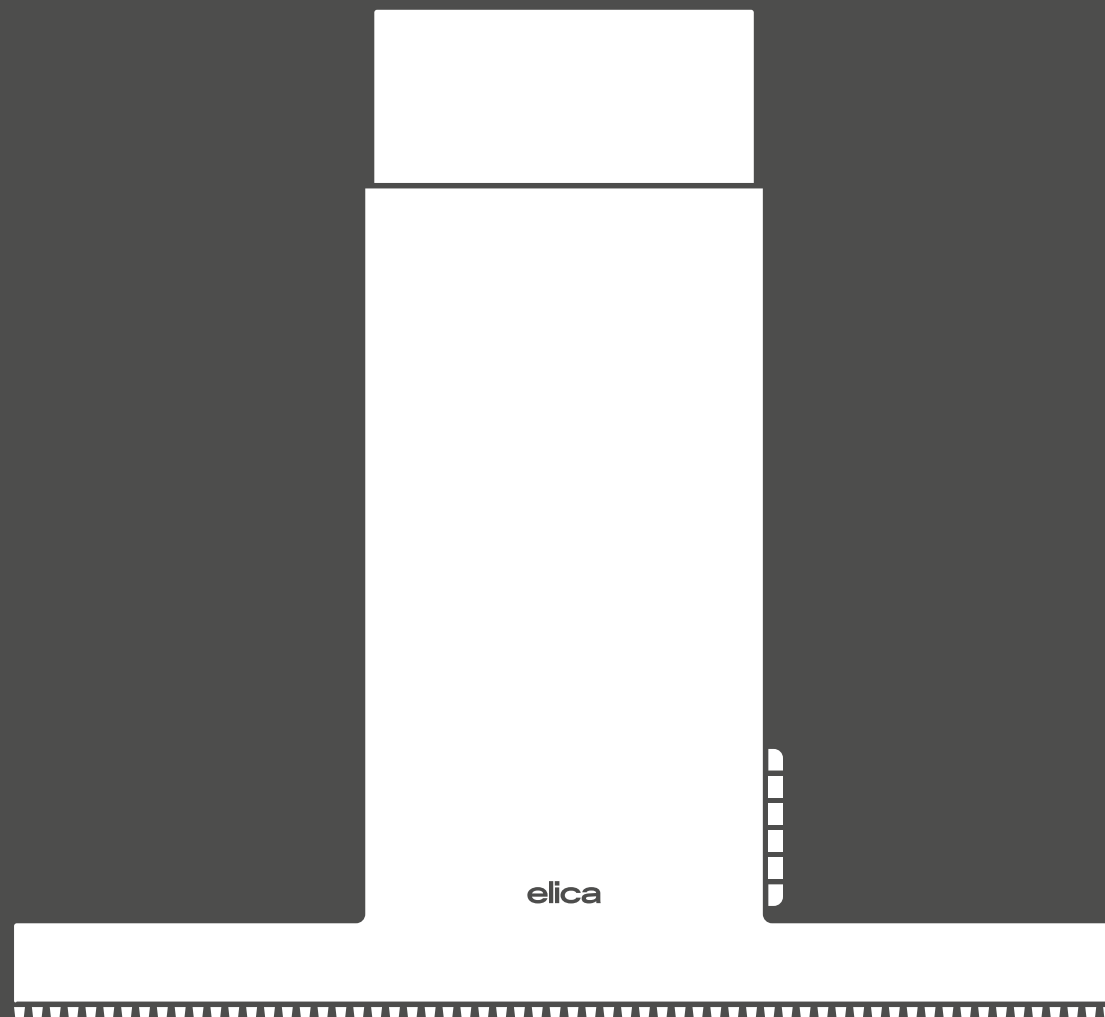
	AIR OUTLET	REDUCTION 150/125	ODOUR FIL- TER ALERT	GREASE FIL- TER ALERT	NON-RETURN VALVE
Acuta	Ø150	---	■	■	■
Adèle	Ø150	■	■	■	■
ApLomb	Ø150	---	■	■	■
Bio	Ø150	---	■	■	■
Bloom	Ø150	---	■	■	■
Bloom-S	Ø150	---	■	■	■
Circus	Ø150	■	---	---	---
Cruise	Ø150	---	■	■	■
Element	Ø150	■	■	■	■
Flat Glass	Ø150	■	---	---	■
Galaxy	Ø150	---	■	■	■
Haiku	Ø150	■	■	■	■
Haiku Dry	Ø150	■	■	■	■
Hydra	Ø150	---	---	---	---
Joy	Ø150	■	■	■	---
Just Dry	Ø150	---	■	■	---
Lo1	Ø150	---	■	■	■
Majestic	Ø150	---	■	■	■
Majestic No Drip	Ø150	---	■	■	■
Missy	Ø150	---	---	---	■
Neat	Ø150	---	■	■	---
Nuage	Ø150	---	■	■	---
Om Air	Ø150	---	■	■	---
Open Suite	Ø150	---	■	■	---

	AIR OUTLET	REDUCTION 150/125	ODOUR FIL- TER ALERT	GREASE FIL- TER ALERT	NON-RETURN VALVE
Plat	Ø150	---	■	■	---
Reef	Ø150	---	■	■	■
Rubino Corner	Ø150	■	---	---	---
Rules	Ø150	---	■	■	■
Sheen-s	Ø150	---	■	■	■
Shire	Ø150	---	■	■	■
Shy-S	Ø150	---	■	■	■
Spot NG	Ø150	■	---	---	---
Spot Plus	Ø150	■	■	■	---
Spot Urban	Ø150	■	---	---	■
Stripe	Ø150	---	■	■	■
Stripe Urban	Ø150	---	■	■	■
Super Plat	Ø150	---	■	■	---
Sweet Duct-out	Ø150	■	■	■	■
Sweet Filtering	Ø150	---	■	■	■
Synthesis	Ø150	---	■	■	---
Tamaya 2.0	Ø150	---	---	---	■
Thin	Ø150	---	■	■	■
Tonda	Ø150	■	---	---	---
Tribe	Ø150	---	■	■	■
Tube Pro	Ø150	---	---	---	■
Vega	Ø125	---	---	---	---
Vertigo	Ø150	---	■	■	■

# Cappe/ Isola

## 4.2

Hoods/Island



Qualunque siano le dimensioni e la tipologia di isola della vostra cucina, c'è la cappa giusta per voi. Scegliete tra le nostre soluzioni sospese, a soffitto, super aspiranti e dal design sempre originale e distintivo.

Whatever the size and type of your kitchen island, we have the right hood for you. Choose from our suspended, ceiling-mounted, highly-powerful models distinguished by original and unique design.

# Open Suite Superior

Design Fabrizio Crisà

## AWARDS



Contenuti aggiuntivi  
More info

C'è tutto un mondo intorno, e lo costruite voi.

Questo sistema aspirante modulare e personalizzabile vi consente di realizzare la composizione desiderata scegliendo tra moduli aspiranti, pannelli luminosi e ripiani. Le finiture di questi ultimi sono tante: vetro (chiaro o fumè), metallo, rete metallica, legno di noce o anche personalizzate nello stile della vostra cucina. I filtri sono rigenerabili fino a 3 anni; il pannello a led può modulare intensità e colore della luce (dai toni freddi a quelli più caldi). Tramite assistente vocale o app Elica potrete accendere o spegnere la cappa, regolarne la potenza, monitorare l'efficienza dei filtri e contattare immediatamente la nostra assistenza.

There's a whole world of options, and you build it.

This modular and customisable extraction system allows you to select the exact configuration you desire, including extraction units, light panels, and shelving. The finishes of these are many: glass (clear or smoke), metal, metal wire mesh, walnut wood, or even customised to match the style of your kitchen. The filters are regenerable for up to 3 years; the LED panel can adjust the light's intensity and temperature (from cooler to warmer tones). Through a voice assistant or the Elica app, you can switch the hood on or off, adjust the power setting, monitor the condition of the filters, and immediately contact our service centre.

DISTANZA MIN DAL PIANO COTTURA  
MIN DISTANCE FROM HOB

Gas 65 cm

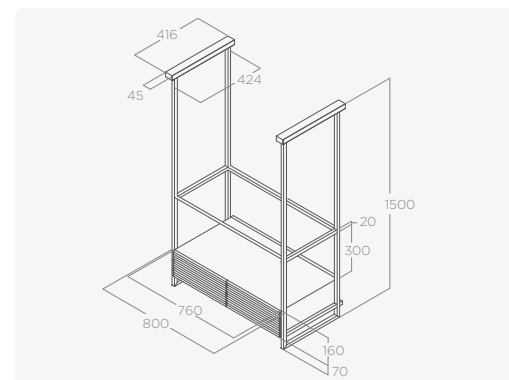
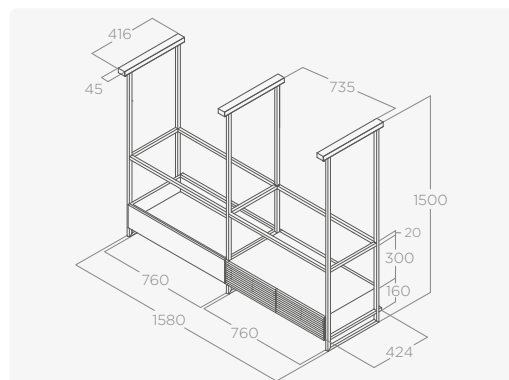
Induzione/Radiante 55 cm  
Induction/Radiant

MATERIALI & DIMENSIONI  
SIZE & MATERIALS

80x424 - 160x424 cm

Filtrante  
Filtering

Nero effetto soft touch  
Black soft touch effect



ESCLUSIVA LINE

## ILLUMINAZIONE LIGHTING

Tipo Type	Led Panel 1x21W (80 cm) - 2x21W (160 cm)
Intensità Intensity	758 LUX (80cm) - 844 LUX (160cm)
Temperatura Temperature	2700K - 5200K

Filtro grassi alluminio incluso  
Aluminium grease filter included  
Filtro carbone rigenerabile incluso  
Regenerable charcoal filter included

## FUNZIONI FEATURES

- Long Life Filter
- Dim Light
- Connectivity
- Easy to Maintain
- Tune White
- Maintenance Alarm

## PERFORMANCE PERFORMANCE

Comandi Controls	Pulsantiera elettronica 3V+I 3S+B Electronic push button
Portata intensiva Booster airFlow	500 m³/h
Livello sonoro min-max Noise level min-max	63-69 db(A)
Assorbimento totale Total absorption	261 W (80cm) - 282 W (160cm)

## ACCESSORI ACCESSORIES

Filtro carbone rigenerabile (2 pz) Regenerable charcoal filter (2 pcs)	KIT0166765	€ 127,50
Kit modulo aspirante Superior Extraction module kit Superior	KIT0167079A	€ 2.310,00
Kit modulo full Led Superior Full LED module kit Superior	KIT0166961A	€ 1.386,00
Kit mensola vetro extra-chiaro Extra-clear glass shelf kit	KIT0166455	€ 115,50
Kit mensola vetro fumè Smoked glass shelf kit	KIT0166463	€ 115,50
Kit mensola metallo nero Black metal shelf kit	KIT0166470	€ 115,50
Kit mensola rete metallica Wire mesh shelf kit	KIT0166472	€ 115,50
Kit mensola legno Wooden shelf kit	KIT0166475	€ 173,50
Kit traliccio Superior Trellis expansion kit Superior	KIT0166962	€ 462,00
Kit cornice mensola Shelf frame kit	KIT0166768	€ 289,00

## MODELLI MODELS

OPEN SUITE SUP BL MAT/F/80	PRF0165965A	€ 3.119,00
OPEN SUITE SUP BL MAT/F/160	PRF0166771A	€ 4.736,00

Modello non soggetto a certificazione energetica obbligatoria. (\*)  
Model not subject to compulsory energy certification. (\*)





Showcasing  
**Open Suite Superior**

## 4.2

# Accessori Open Suite.

## Open Suite accessories.

Elica mette a disposizione una gamma completa di accessori strutturali ed estetici per integrare al meglio la cappa in ogni spazio cucina. Gli accessori si possono abbinare tra loro e vengono venduti separatamente.

Elica offers a complete range of structural accessories and embellishments to make your hood perfectly harmonize with your kitchen space. The accessories can be mixed and matched and are sold separately.

Grazie ai numerosi accessori disponibili, si possono realizzare infinite composizioni. Si parte dalle due versioni base, ordinabili a catalogo, e si progettano soluzioni personalizzate in base all'architettura, allo stile e alle necessità.

Thanks to the wide variety of accessories available, you can create endless combinations. It all starts with the two standard versions available in the catalogue. Then you can move on to create customised solutions based on your kitchen layout and style, to best suit your needs.



**OPEN SUITE SUPERIOR BL/F/80 PRF0165965A**

Modulo cappa + 1 mensola in vetro chiaro (80cm)

Hood module + 1 shelf in clear glass (80cm)



**OPEN SUITE SUPERIOR BL/F/160 PRF0166771A**

1 modulo cappa + 1 modulo luce + 2 mensole in vetro chiaro (160cm)

1 hood module + 1 light module + 2 shelves in clear glass (160cm)

Alcune idee di composizione per soluzioni a parete



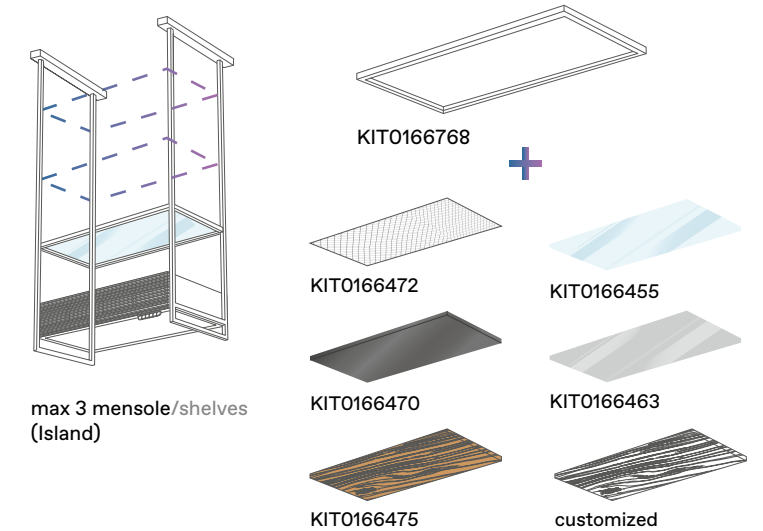
Several creative solutions



### Mensole. Shelves.

Partendo dalle due versioni base, è possibile personalizzare Open Suite anche in altezza, aggiungendo o sostituendo i ripiani.

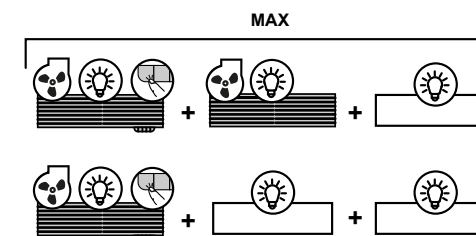
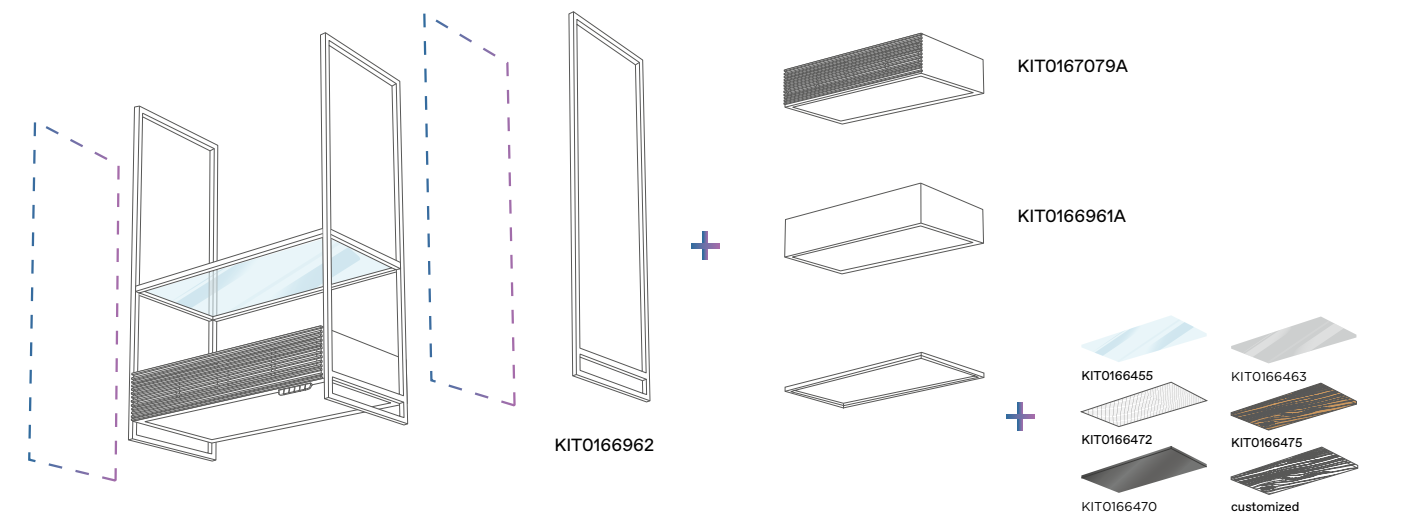
Starting from the two standard versions, you can also personalise the height of Open Suite by adding or replacing shelves.



### Moduli luce. Modules and lighting.

Open Suite è personalizzabile anche in larghezza, aggiungendo moduli cappa, moduli luce o mensole.

You can also personalise the width of Open Suite by adding hood units, lighting modules, or shelves.



È possibile collegare elettricamente fino a un massimo di 3 moduli, secondo la tipologia e l'ordine descritto nello schema qui a fianco. Non c'è un limite massimo per il montaggio di mensole accessorie di ogni tipologia.

You can electrically connect up to 3 modules together, according to the type and order described in the diagram shown here. You can add unlimited shelves in various materials, colours, and finishes.



# Haiku Island

Design Fabrizio Crisà

## AWARDS



Contenuti aggiuntivi  
More info



CLASSE ENERGETICA  
ENERGY CLASS

A

DISTANZA MIN DAL PIANO COTTURA  
MIN DISTANCE FROM HOB

Gas 65 cm  
Gas

Induzione/Radiante 50 cm  
Induction/Radiant

MATERIALI & DIMENSIONI  
SIZE & MATERIALS

32x32 - 120x32 - 180x32 cm

Aspirante  
Duct-out

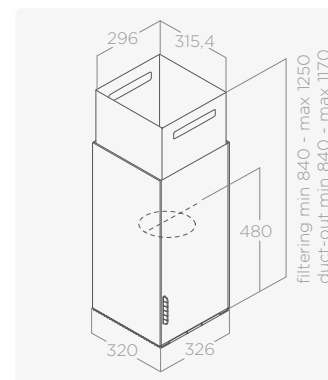
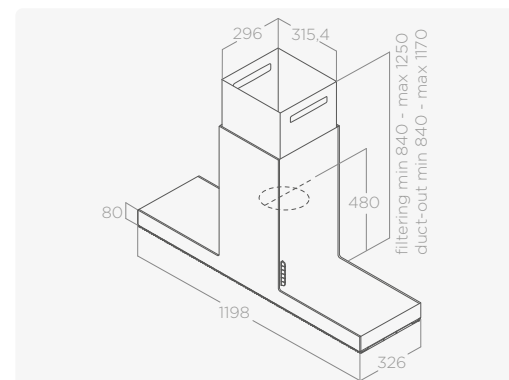
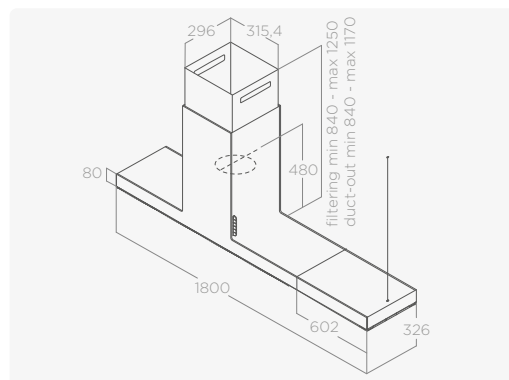
Vetro nero, Krion bianco, acciaio inox  
Black glass, white Krion, stainless steel

Allineamento: perfetto.

Un progetto dal design distintivo e rivoluzionario, che unisce linee essenziali e materiali all'avanguardia. Corpo cappa e camino sono perfettamente allineati senza alcuna interruzione creando un solo bordo che definisce tutto l'elettrodomestico. Disponibile in diverse finiture, integra funzioni avanzate di aspirazione, massima silenziosità ed efficienza energetica anche nella versione da 32 cm. Pulizia semplice e manutenzione veloce si associano ai filtri anti- odori rigenerabili, che garantiscono una durata fino a 3 anni.

Alignment: perfect.

A unique and revolutionary design that combines minimalist lines with cutting-edge materials. The hood body and chimney are perfectly aligned without any breaks, creating a single edge that defines the entire product. Available in various finishes, this hood combines advanced extraction features, extremely silent operation, and energy efficiency, even in the 32 cm model. The regenerable odor filters, lasting up to 3 years, facilitate quick and easy cleaning and maintenance.



ESCLUSIVA LINE

ILLUMINAZIONE  
LIGHTING

Tipo Strip Led 1x7 W (32cm-120cm) - 2x7 W (180cm)  
Type

Intensità 365 LUX  
Intensity

Temperatura 3500 K  
Temperature

Filtro grassi alluminio incluso  
Aluminium grease filter included  
Camino incluso  
Chimney included

FUNZIONI  
FEATURES

Long Life Filter

Comfort Silence

Maintenance Alarm

Special Material

PERFORMANCE  
PERFORMANCE

Comandi Pulsantiera elettronica 3V+2I  
Controls 3S+2B Electronic push button

Portata intensiva 690 m³/h  
Booster airflow

Livello sonoro min-max 34-51 db(A)  
Noise level min-max

Assorbimento totale 277 W  
Total absorption

ACCESSORI  
ACCESSORIES

Filtro carbone CFC0141529A € 40,50  
Charcoal filter

Filtro carbone rigenerabile CFC0141725A € 90,50  
Regenerable charcoal filter

MODELLI  
MODELS

HAIKU ISLAND IX/A/32 PRF0146277 € 1.240,00

HAIKU ISLAND IX/A/120 PRF0146279 € 1.890,00

HAIKU ISLAND IX/A/180 PRF0146280 € 2.290,00

HAIKU ISLAND BL/A/32 PRF0146285 € 1.590,00

HAIKU ISLAND BL/A/120 PRF0146286 € 2.250,00

HAIKU ISLAND BL/A/180 PRF0146287 € 2.690,00

HAIKU ISLAND WH/A/32 PRF0146289 € 1.590,00

HAIKU ISLAND WH/A/120 PRF0146290 € 2.250,00

HAIKU ISLAND WH/A/180 PRF0146291 € 2.690,00





Showcasing  
**Haiku Island**

# Haiku Dry Island

Design Fabrizio Crisà



Contenuti aggiuntivi  
More info

CLASSE ENERGETICA  
ENERGY CLASS

A+

DISTANZA MIN DAL PIANO COTTURA  
MIN DISTANCE FROM HOB

Gas 65 cm

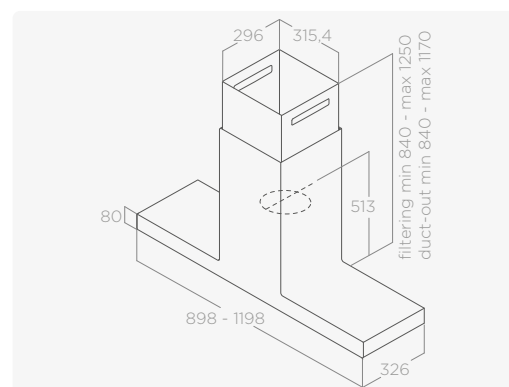
Induzione/Radiante  
Induction/Radiant 50 cm

MATERIALI & DIMENSIONI  
SIZE & MATERIALS

90×32 - 120×32 cm

Aspirante  
Duct-out

Nero Effetto Ruvido  
Black rough-touch effect



Tutto, in una cappa.

Non vi resta che stupirvi. Un design squadrato e versatile si sposa a innovazioni che trasformano il cooking in un'esperienza nuova, intuitiva e appagante. Il suo sistema anti-condensa evita la fastidiosa caduta di gocce sul vostro piano a induzione, mantenendolo asciutto. La sua connessione Wi-Fi permette di attivarla, regolarla e spegnerla tramite l'app Elica o l'assistente vocale. Inoltre la cappa può essere connessa via bluetooth anche al vostro piano a induzione Elica, con cui interagirà in modo automatico. Il motore di ultima generazione assicura massima silenziosità e potenza ai minimi consumi; i filtri possono durare fino a 3 anni (vs una media del mercato di 3-6 mesi); la possibilità di regolarne la profondità vi garantisce un effetto estetico wow.

All in one hood.

You'll be left in awe. The square and versatile design paired with innovations that transform cooking into a new, intuitive, and satisfying experience. Its anti-condensation system prevents bothersome water from dripping onto your induction hob, so it stays dry. Its Wi-Fi connectivity allows you to power on, adjust settings, and power off via the Elica app or voice assistant. Furthermore, the hood can also be connected via Bluetooth to your Elica induction hob for automatic interaction. The state-of-the-art motor delivers unparalleled silence and power with low energy use; the filters can last for up to 3 years (vs. standard filters that must be replaced every 3-6 months); its adjustable depth promises an impressive "wow" factor.



ESCLUSIVA LINE

ILLUMINAZIONE  
LIGHTING

Tipo  
Type Strip Led 1x7 W

Intensità  
Intensity 385 LUX

Temperatura  
Temperature 3500 K

Filtro grassi inox incluso  
Stainless steel grease filter included  
Camino incluso  
Chimney included

FUNZIONI  
FEATURES

- Long Life Filter
- Comfort Silence
- Dim Light
- Maintenance Alarm
- Connectivity
- Multi Connection
- Delay Switch Off
- Brushless
- No Drip System

PERFORMANCE  
PERFORMANCE

Comandi  
Controls Touch Control Capacitivo 3V+I  
3S+B Capacitive touch control

Portata intensiva  
Booster airFlow 680 m³/h

Livello sonoro min-max  
Noise level min-max 41-57 db(A)

Assorbimento totale  
Total absorption 177 W

ACCESSORI  
ACCESSORIES

Filtro carbone  
Charcoal filter CFC0140343 € 54,00

Filtro carbone rigenerabile  
Regenerable charcoal filter CFC0162221 € 120,50

MODELLI  
MODELS

HAIKU DRY ISL @ BLR0/A/90×32 PRF0196764 € 1.700,00

HAIKU DRY ISL @ BLR0/A/120×32 PRF0197409 € 1.900,00





Showcasing  
**Haiku Dry Island**



# Bio Island

Design Fabrizio Crisà

## AWARDS



Contenuti aggiuntivi  
More info

CLASSE ENERGETICA  
ENERGY CLASS **A++**

DISTANZA MIN DAL PIANO COTTURA  
MIN DISTANCE FROM HOB

Gas **65 cm**

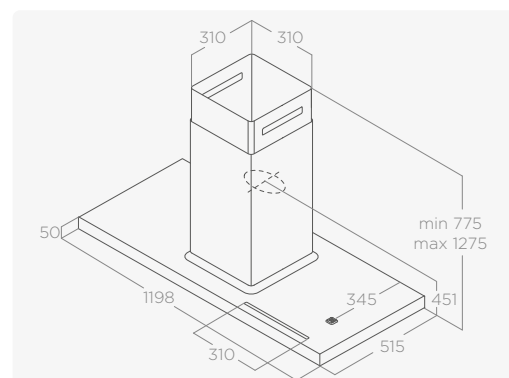
Induzione/Radiante  
Induction/Radiant **50 cm**

MATERIALI & DIMENSIONI  
SIZE & MATERIALS

120x53 cm

Aspirante  
Duct-out

Rovere naturale + bianco effetto soft touch  
Nero Effetto Ruvido + Rovere Naturale  
Natural oak + white soft touch effect  
Natural oak + black rough-touch effect



La cappa aspirante si trasforma in elemento di arredo, diventando una mensola con funzioni intelligenti. Si può regolare il tono di bianco dell'illuminazione uniformandolo agli altri punti luce della cucina, mentre la presa USB permette di connettere e ricaricare tablet e smartphone. Il motore di nuova generazione assicura tutta la potenza necessaria mantenendo silenziosità e bassi consumi; un sensore speciale regola automaticamente la quantità di vapori da aspirare. Una soluzione intelligente che integra aspirazione, silenziosità ed efficienza.

This kitchen hood transforms into a piece of decor, doubling as a shelf with smart features. You can adjust the tone of the white lighting to match other light sources in your kitchen. The hood comes with a handy USB port for connecting and charging tablets and smartphones. The latest generation motor provides ample power while remaining quiet and energy-efficient; a special sensor automatically adjusts the vapour extraction rate. An intelligent solution that combines superb extraction, whisper-silent operation, and energy efficiency.



ESCLUSIVA LINE

## ILLUMINAZIONE LIGHTING

Tipo  
Type **Strip Led 2x7 W**

Intensità  
Intensity **113 LUX**

Temperatura  
Temperature **2700 - 6500 K**

Filtro grassi alluminio incluso  
Aluminium grease filter included  
Camino incluso  
Chimney included

## FUNZIONI FEATURES

Long Life Filter ++ Special Material Tune White

Comfort Silence Maintenance Alarm Easy to Maintain

Brushless Dim Light

## PERFORMANCE PERFORMANCE

Comandi  
Controls **Pulsantiera elettronica 3V+2I  
3S+2B Electronic push button**

Portata intensiva  
Booster airFlow **680 m³/h**

Livello sonoro min-max  
Noise level min-max **35-58 db(A)**

Assorbimento totale  
Total absorption **177 W**

## ACCESSORI ACCESSORIES

Filtro carbone rigenerabile  
Regenerable charcoal filter **CFC0141725A € 90,50**

Kit prima installazione filtrante HP  
First installation HP filtering kit **KIT0160440 € 364,00**

Filtro carbone rigenerabile HP  
Regenerable charcoal HP filter **CFC0140091 € 335,00**

Kit mensola isola rovere 60cm + 2 cavi  
Oak island shelf kit 60cm + 2 cables **KIT0120947 € 339,00**

Kit 2 cavi mensola (1,7m)  
Cables shelf kit 2pcs (1,7m) **KIT0120948 € 107,00**

Radiocomando Design bianco  
White Design remote control **KIT0121468 € 92,50**

Radiocomando Design nero  
Black Design remote control **KIT0121469 € 92,50**

## MODELLI MODELS

BIO ISLAND WH/A/120X53 ROVERE **PRF0148081A € 2.432,00**

BIO ISLAND BLRO/A/120X53 ROVERE **PRF0200563 € 2.432,00**



Showcasing  
**Bio Island**



# Element Island

Design Fabrizio Crisà



Contenuti aggiuntivi  
More info

Innovare significa semplificare la vita. Cercate una cappa dal design tradizionale ed evoluto al tempo stesso? Desiderate cucinare senza suoni molesti e contenendo i consumi? Volete comandarla a distanza o lasciare che faccia da sé? Questo è l'elettrodomestico che fa per voi. La connessione Wi-Fi permette di attivarlo, regolarlo e spegnerlo tramite l'app Elica o l'assistente vocale. Inoltre la cappa può essere connessa via bluetooth anche al vostro piano a induzione Elica, con cui interagirà in modo automatico regolandosi in base alle potenze del piano utilizzate. Il motore di ultima generazione assicura massima silenziosità e minimi consumi; i filtri possono durare fino a 3 anni (vs una media nel mercato di 3-6 mesi). Ora non vi resta che mettervi a cucinare.

Innovation is about making life easier. Looking for a hood that combines classic and advanced design? Want to cook without undesired noise and efficiently? Want a hood with remote control and auto mode features? This is the appliance for you. Wi-Fi connectivity allows you to turn it on, adjust settings, and turn it off via the Elica app or voice assistant. In addition, the hood can be connected with your Elica induction hob via Bluetooth, so it can automatically adjust its settings based on the power levels of the paired hob. The latest generation motor delivers both whisper-quiet operation and unparalleled energy efficiency; the filters can last for up to 3 years (vs. standard filters that must be replaced every 3-6 months). Now, all you need to do is get cooking.

CLASSE ENERGETICA ENERGY CLASS	A+
-----------------------------------	----

DISTANZA MIN DAL PIANO COTTURA MIN DISTANCE FROM HOB	
---	--

Gas	65 cm
-----	-------

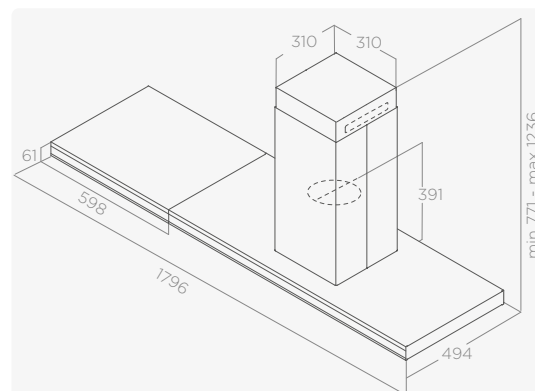
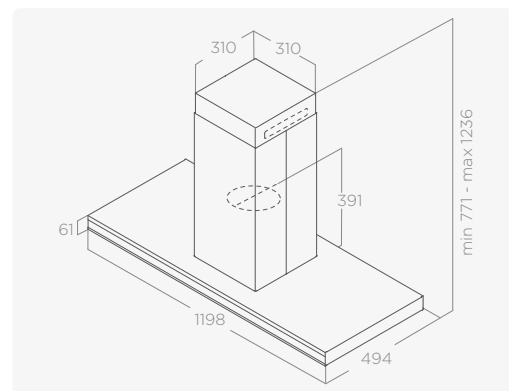
Induzione/Radiante Induction/Radiant	50 cm
---	-------

MATERIALI & DIMENSIONI SIZE & MATERIALS	
--	--

120x50 - 180x50 cm	
--------------------	--

Aspirante Duct-out	
-----------------------	--

Acciaio inox + vetro nero Nero effetto soft touch + vetro nero Stainless steel + black glass Black soft touch effect + black glass	
---	--



ILLUMINAZIONE LIGHTING	
---------------------------	--

Tipo Type	Strip Led 2x7 W (120cm) - 4x7 W (180cm)
--------------	---

Intensità Intensity	253 LUX (120cm) - 198 LUX (180cm)
------------------------	-----------------------------------

Temperatura Temperature	3500 K
----------------------------	--------

Filtro grassi alluminio incluso Aluminium grease filter included Camino incluso Chimney included	
---	--

FUNZIONI FEATURES	
----------------------	--

- Long Life Filter
- Brushless
- Comfort Silence
- Dim Light
- Maintenance Alarm
- Connectivity
- Multi Connection
- Delay Switch Off
- Perimeter Aspiration

ACCESSORI ACCESSORIES	
--------------------------	--

Filtro carbone Charcoal filter	CFC0140343	€ 54,00
-----------------------------------	------------	---------

Filtro carbone rigenerabile Regenerable charcoal filter	CFC0162221	€ 120,50
--	------------	----------

PERFORMANCE PERFORMANCE	
----------------------------	--

Comandi Controls	Touch Control Capacitivo 3V+I 3S+B Capacitive touch control
---------------------	--

Portata intensiva Booster airFlow	620 m³/h
--------------------------------------	----------

Livello sonoro min-max Noise level min-max	42-58 db(A)
---	-------------

Assorbimento totale Total absorption	177 W (120cm) - 184 W (180cm)
---	-------------------------------

MODELLI MODELS	
-------------------	--

ELEMENT ISL @ IXBL/A/120	PRF0194158	€ 1.420,00
--------------------------	------------	------------

ELEMENT ISL @ IXBL/A/180	PRF0194399	€ 1.800,00
--------------------------	------------	------------

ELEMENT ISL @ BLMAT/A/120	PRF0194715	€ 1.500,00
---------------------------	------------	------------

ELEMENT ISL @ BLMAT/A/180	PRF0194719	€ 1.900,00
---------------------------	------------	------------





# Adèle Island

Design Fabrizio Crisà



Contenuti aggiuntivi  
More info

CLASSE ENERGETICA ENERGY CLASS	A	
-----------------------------------	---	--

DISTANZA MIN DAL PIANO COTTURA MIN DISTANCE FROM HOB	Gas	Induzione/Radiante Induction/Radiant
	50 cm	65 cm

MATERIALI & DIMENSIONI SIZE & MATERIALS
--

90x60 cm
----------

Aspirante Duct-out
-----------------------

Acciaio inox + vetro nero, nero effetto soft touch + vetro nero  
Stainless steel + black glass, black soft touch effect + black glass

ILLUMINAZIONE LIGHTING
---------------------------

Tipo Type	Strip Led 2x7 W
--------------	-----------------

Intensità Intensity	309 LUX
------------------------	---------

Temperatura Temperature	3000 K
----------------------------	--------

Filtro grassi alluminio incluso  
Aluminium grease filter included  
Camino incluso  
Chimney included

PERFORMANCE PERFORMANCE
----------------------------

Comandi Controls	Touch control capacitivo 3V+I 3S+B Capacitive touch control
---------------------	--

Portata intensiva Booster airflow	770 m³/h
--------------------------------------	----------

Livello sonoro min-max Noise level min-max	55-69 db(A)
---	-------------

Assorbimento totale Total absorption	277 W
---	-------

FUNZIONI FEATURES
----------------------

Long Life Filter Easy to Maintain Maintenance Alarm

Connectivity\* Delay Switch Off\* Multi Connection\*

Dim Light\*

ACCESSORI ACCESSORIES
--------------------------

Filtro carbone Charcoal filter	CFC0141529A	€ 40,50
-----------------------------------	-------------	---------

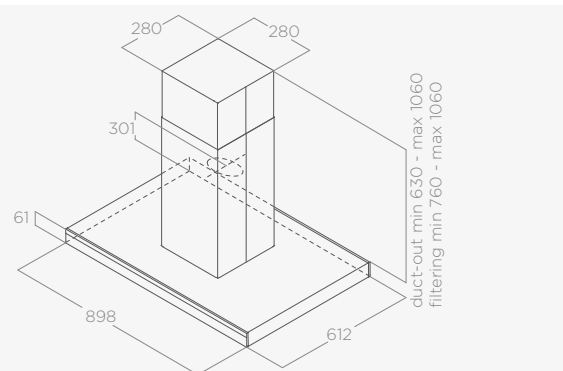
Filtro carbone rigenerabile Regenerable charcoal filter	CFC0141725A	€ 90,50
--	-------------	---------

Kit prolunga installazione isola H15 (per controsoffitto) Island installation extension kit H15 (false ceiling)	KIT01600	€ 121,50
--	----------	----------

MODELLI MODELS
-------------------

ADÈLE IS BLIX/A/90 X 60	PRF0167313	€ 1.335,00
-------------------------	------------	------------

ADÈLE IS @ BLMAT/A/90x60 (*)	PRF0199702	€ 1.335,00
------------------------------	------------	------------



# Joy Island

Elica Design Center



Contenuti aggiuntivi  
More info

CLASSE ENERGETICA ENERGY CLASS	B	
-----------------------------------	---	--

DISTANZA MIN DAL PIANO COTTURA MIN DISTANCE FROM HOB	Gas	Induzione/Radiante Induction/Radiant
	50 cm	65 cm

MATERIALI & DIMENSIONI SIZE & MATERIALS
--

90x61 cm
----------

Aspirante Duct-out
-----------------------

Acciaio inox + vetro nero, acciaio inox + vetro bianco  
Stainless steel + black glass, stainless steel + white glass

ILLUMINAZIONE LIGHTING
---------------------------

Tipo Type	Led 4x2,5 W
--------------	-------------

Intensità Intensity	761 LUX
------------------------	---------

Temperatura Temperature	3500 K
----------------------------	--------

Filtro grassi alluminio incluso  
Aluminium grease filter included  
Camino incluso  
Chimney included

PERFORMANCE PERFORMANCE
----------------------------

Comandi Controls	Touch control capacitivo 3V+I 3S+B Capacitive touch control
---------------------	--

Portata intensiva Booster airflow	713 m³/h
--------------------------------------	----------

Livello sonoro min-max Noise level min-max	51-69 db(A)
---	-------------

Assorbimento totale Total absorption	270 W
---	-------

FUNZIONI FEATURES
----------------------

Long Life Filter Easy to Maintain Maintenance Alarm

ACCESSORI ACCESSORIES
--------------------------

Filtro carbone Charcoal filter	CFC0141529A	€ 40,50
-----------------------------------	-------------	---------

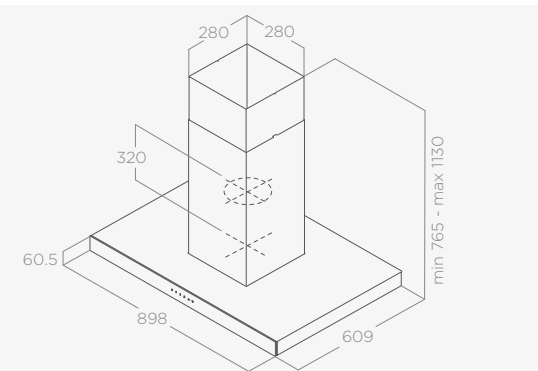
Filtro carbone rigenerabile Regenerable charcoal filter	CFC0141725A	€ 90,50
--	-------------	---------

Kit prolunga installazione isola H15 (per controsoffitto) Island installation extension kit H15 (false ceiling)	KIT01600	€ 121,50
--	----------	----------

MODELLI MODELS
-------------------

JOY ISLAND BLIX/A/90	PRF0104628A	€ 1.340,00
----------------------	-------------	------------

JOY ISLAND WHIX/A/90	PRF0104629A	€ 1.340,00
----------------------	-------------	------------



# Galaxy Island

Design Fabrizio Crisà



<b>CLASSE ENERGETICA</b> ENERGY CLASS	C	
--	---	--

<b>DISTANZA MIN DAL PIANO COTTURA</b> MIN DISTANCE FROM HOB	Gas	Induzione/Radiante Induction/Radiant
	50 cm	65 cm

<b>MATERIALI &amp; DIMENSIONI</b> SIZE & MATERIALS		
---	--	--

<b>90x45 cm</b>		
-----------------	--	--

<b>Aspirante</b> Duct-out		
------------------------------	--	--

<b>Acciaio inox + vetro nero, acciaio inox + vetro bianco</b> Stainless steel + black glass, stainless steel + white glass		
---	--	--

<b>ILLUMINAZIONE</b> LIGHTING		
----------------------------------	--	--

<b>Tipo</b> Type	Led 4x2,5 W	
---------------------	-------------	--

<b>Intensità</b> Intensity	290 LUX	
-------------------------------	---------	--

<b>Temperatura</b> Temperature	3500 K	
-----------------------------------	--------	--

<b>Filtro grassi alluminio incluso</b> Aluminium grease filter included		
<b>Camino incluso</b> Chimney included		

<b>PERFORMANCE</b> PERFORMANCE		
-----------------------------------	--	--

<b>Comandi</b> Controls	Touch control capacitivo 3V+I 3S+B Capacitive touch control	
----------------------------	--	--

<b>Portata intensiva</b> Booster airflow	647 m <sup>3</sup> /h	
---	-----------------------	--

<b>Livello sonoro min-max</b> Noise level min-max	52-69 db(A)	
--	-------------	--

<b>Assorbimento totale</b> Total absorption	270 W	
--	-------	--

<b>FUNZIONI</b> FEATURES		
-----------------------------	--	--

Long Life Filter	Easy to Maintain	Maintenance Alarm
------------------	------------------	-------------------

Delay Switch Off		
------------------	--	--

<b>ACCESSORI</b> ACCESSORIES		
---------------------------------	--	--

<b>Filtro carbone</b> Charcoal filter	CFC0141529A	€ 40,50
--	-------------	---------

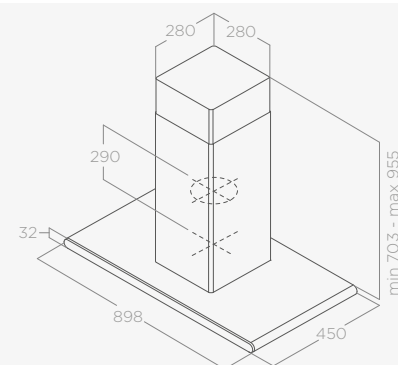
<b>Filtro carbone rigenerabile</b> Regenerable charcoal filter	CFC0141725A	€ 90,50
---	-------------	---------

<b>Kit prolunga installazione isola H15</b> (per controsoffitto) Island installation extension kit H15 (false ceiling)	KIT01600	€ 121,50
---	----------	----------

<b>MODELLI</b> MODELS		
--------------------------	--	--

<b>GALAXY ISLAND BLIX/A/90x45</b>	PRF0017852B	€ 1.472,00
-----------------------------------	-------------	------------

<b>GALAXY ISLAND WHIX/A/90x45</b>	PRF0019192B	€ 1.472,00
-----------------------------------	-------------	------------



# Ikona

Design Fabrizio Crisà



<b>CLASSE ENERGETICA</b> ENERGY CLASS	A	
--	---	--

<b>DISTANZA MIN DAL PIANO COTTURA</b> MIN DISTANCE FROM HOB	Gas	Induzione/Radiante Induction/Radiant
	50 cm	60 cm

<b>MATERIALI &amp; DIMENSIONI</b> SIZE & MATERIALS		
---	--	--

<b>60x44 cm</b>		
-----------------	--	--

<b>Aspirante</b> Duct-out		
------------------------------	--	--

<b>Nero effetto soft touch</b> Black soft touch effect		
---	--	--

<b>ILLUMINAZIONE</b> LIGHTING		
----------------------------------	--	--

<b>Tipo</b> Type	Strip Led 1x7 W	
---------------------	-----------------	--

<b>Intensità</b> Intensity	365 LUX	
-------------------------------	---------	--

<b>Temperatura</b> Temperature	3500 K	
-----------------------------------	--------	--

<b>Filtro grassi alluminio incluso</b> Aluminium grease filter included		
--	--	--

<b>PERFORMANCE</b> PERFORMANCE		
-----------------------------------	--	--

<b>Comandi</b> Controls	Touch control capacitivo 3V+I 3S+B Capacitive touch control	
----------------------------	--	--

<b>Portata intensiva</b> Booster airflow	605 m <sup>3</sup> /h	
---	-----------------------	--

<b>Livello sonoro min-max</b> Noise level min-max	47-52 db(A)	
--	-------------	--

<b>Assorbimento totale</b> Total absorption	207 W	
--	-------	--

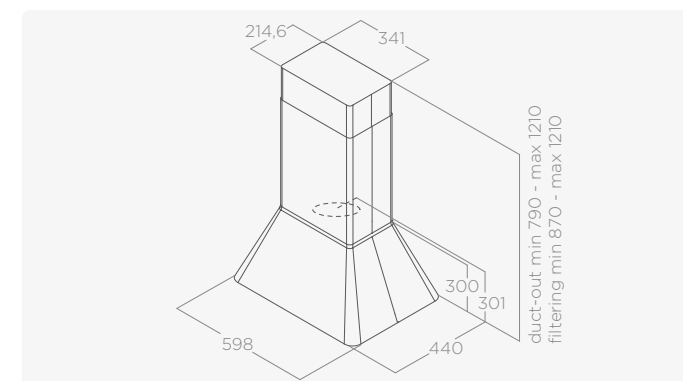
<b>FUNZIONI</b> FEATURES		
-----------------------------	--	--

Long Life Filter	Easy to Maintain	Maintenance Alarm
------------------	------------------	-------------------

<b>ACCESSORI</b> ACCESSORIES		
---------------------------------	--	--

<b>Filtro carbone</b> Charcoal filter	CFC0140343	€ 54,00
--	------------	---------

<b>Filtro carbone rigenerabile</b> Regenerable charcoal filter	CFC0162221	€ 120,50
---	------------	----------



<b>MODELLI</b> MODELS		
--------------------------	--	--

<b>IKONA BL MAT/A/60</b>	PRF0164784	€ 1.386,00
--------------------------	------------	------------



# Thin Island

Design Fabrizio Crisà



Contenuti aggiuntivi  
More info

<b>CLASSE ENERGETICA</b> ENERGY CLASS	A	
--	---	--

<b>DISTANZA MIN DAL PIANO COTTURA</b> MIN DISTANCE FROM HOB	Gas 50 cm	Induzione/Radiante Induction/Radiant 65 cm
--	--------------	--

<b>MATERIALI &amp; DIMENSIONI</b> SIZE & MATERIALS	120x57 cm	
---	-----------	--

<b>Aspirante</b> Duct-out	Acciaio inox Stainless steel	
------------------------------	---------------------------------	--

<b>ILLUMINAZIONE</b> LIGHTING	Tipo Type Led 2x7 W	
----------------------------------	------------------------	--

<b>Intensità</b> Intensity	253 LUX	
-------------------------------	---------	--

<b>Temperatura</b> Temperature	3500 K	
-----------------------------------	--------	--

Filtro grassi alluminio incluso  
Aluminium grease filter included  
Camino incluso  
Chimney included

<b>PERFORMANCE</b> PERFORMANCE	Comandi Controls Touch control infrarossi 3V+2I 3S+2B Infrared touch control	
-----------------------------------	--	--

<b>Portata intensiva</b> Booster airflow	680 m <sup>3</sup> /h	
---	-----------------------	--

<b>Livello sonoro min-max</b> Noise level min-max	34-52 db(A)	
--	-------------	--

<b>Assorbimento totale</b> Total absorption	284 W	
--	-------	--

<b>FUNZIONI</b> FEATURES	Long Life Filter          Easy to Maintain          Maintenance Alarm	
-----------------------------	---	--

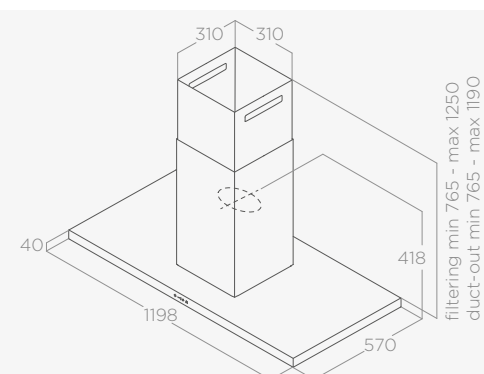
<b>Comfort Silence</b>		
------------------------	--	--

<b>ACCESSORI</b> ACCESSORIES	<b>Filtro carbone</b> Charcoal filter CFC0141529A € 40,50 <b>Filtro carbone rigenerabile</b> Regenerable charcoal filter CFC0141725A € 90,50	
---------------------------------	---	--

Filtro grassi alluminio incluso  
Aluminium grease filter included  
Camino incluso  
Chimney included

<b>MODELLI</b> MODELS	THIN ISLAND IX/A/120 PRF0144973 € 1.396,00	
--------------------------	--	--

<b>MODELLI</b> MODELS	SPOT PLUS ISLAND IX/A/90 PRF0097375A € 1.289,00	
--------------------------	---	--



# Spot Plus Island

Elica Design Center



Contenuti aggiuntivi  
More info

<b>CLASSE ENERGETICA</b> ENERGY CLASS	A	
--	---	--

<b>DISTANZA MIN DAL PIANO COTTURA</b> MIN DISTANCE FROM HOB	Gas 50 cm	Induzione/Radiante Induction/Radiant 65 cm
--	--------------	--

<b>MATERIALI &amp; DIMENSIONI</b> SIZE & MATERIALS	90x60 cm	
---	----------	--

<b>Aspirante</b> Duct-out	Acciaio inox Stainless steel	
------------------------------	---------------------------------	--

<b>ILLUMINAZIONE</b> LIGHTING	Tipo Type Led 4x2,5 W	
----------------------------------	--------------------------	--

<b>Intensità</b> Intensity	761 LUX	
-------------------------------	---------	--

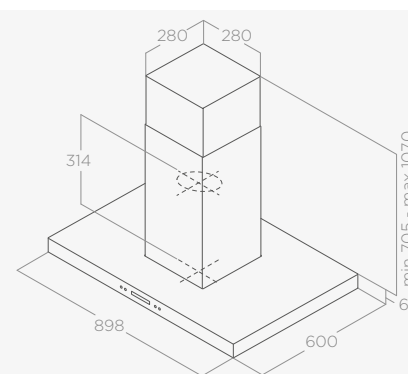
<b>Temperatura</b> Temperature	4000 K	
-----------------------------------	--------	--

Filtro grassi alluminio incluso  
Aluminium grease filter included  
Camino incluso  
Chimney included

<b>ACCESSORI</b> ACCESSORIES	<b>Filtro carbone</b> Charcoal filter CFC0141529A € 40,50 <b>Filtro carbone rigenerabile</b> Regenerable charcoal filter CFC0141725A € 90,50	
---------------------------------	---	--

Kit prolunga installazione isola H15  
(per controsoffitto)  
Island installation extension kit H15  
(false ceiling) KIT01600 € 121,50

<b>MODELLI</b> MODELS	SPOT PLUS ISLAND IX/A/90 PRF0097375A € 1.289,00	
--------------------------	---	--



# Tribe Island

Elica Design Center



Contenuti aggiuntivi  
More info

<b>CLASSE ENERGETICA</b> ENERGY CLASS	<b>A</b>	
--	----------	--

<b>DISTANZA MIN DAL PIANO COTTURA</b> MIN DISTANCE FROM HOB	Gas	Induzione/Radiante Induction/Radiant
	50 cm	65 cm

<b>MATERIALI &amp; DIMENSIONI</b> SIZE & MATERIALS		
---	--	--

90x60 cm		
----------	--	--

<b>Aspirante</b> Duct-out		
------------------------------	--	--

<b>Acciaio inox + vetro</b> Stainless steel + glass		
--	--	--

<b>ILLUMINAZIONE</b> LIGHTING		
----------------------------------	--	--

<b>Tipo</b> Type	Led 2x2,5 W	
---------------------	-------------	--

<b>Intensità</b> Intensity	381 LUX	
-------------------------------	---------	--

<b>Temperatura</b> Temperature	3000 K	
-----------------------------------	--------	--

<b>Filtro grassi alluminio incluso</b> Aluminium grease filter included		
<b>Camino incluso</b> Chimney included		

<b>PERFORMANCE</b> PERFORMANCE		
-----------------------------------	--	--

<b>Comandi</b> Controls	Pulsantiera elettronica con display 3V+I 3S+B Electronic push button with display	
----------------------------	--	--

<b>Portata intensiva</b> Booster airflow	600 m <sup>3</sup> /h	
---	-----------------------	--

<b>Livello sonoro min-max</b> Noise level min-max	48-64 db(A)	
--	-------------	--

<b>Assorbimento totale</b> Total absorption	205 W	
--	-------	--

<b>FUNZIONI</b> FEATURES		
-----------------------------	--	--

Long Life Filter	Easy to Maintain	Maintenance Alarm
------------------	------------------	-------------------

<b>ACCESSORI</b> ACCESSORIES		
---------------------------------	--	--

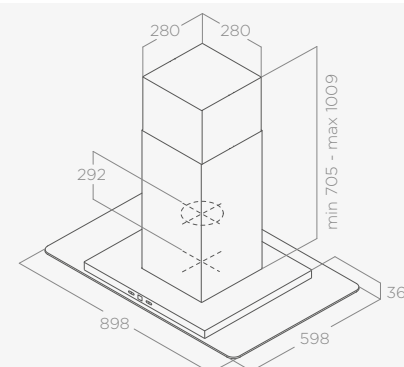
<b>Filtro carbone</b> Charcoal filter	CFC0141529A	€ 40,50
--	-------------	---------

<b>Filtro carbone rigenerabile</b> Regenerable charcoal filter	CFC0141725A	€ 90,50
---	-------------	---------

<b>Kit prolunga installazione isola H15</b> (per controsoffitto) Island installation extension kit H15 (false ceiling)	KIT01600	€ 121,50
---	----------	----------

<b>MODELLI</b> MODELS		
--------------------------	--	--

TRIBE A ISLAND IX/A/90X60	PRF0150293	€ 1.196,00
---------------------------	------------	------------



# Reef Island

Elica Design Center



Contenuti aggiuntivi  
More info

<b>CLASSE ENERGETICA</b> ENERGY CLASS	<b>A</b>	
--	----------	--

<b>DISTANZA MIN DAL PIANO COTTURA</b> MIN DISTANCE FROM HOB	Gas	Induzione/Radiante Induction/Radiant
	50 cm	65 cm

<b>MATERIALI &amp; DIMENSIONI</b> SIZE & MATERIALS		
---	--	--

90x60 cm		
----------	--	--

<b>Aspirante</b> Duct-out		
------------------------------	--	--

<b>Acciaio inox + vetro</b> Stainless steel + glass		
--	--	--

<b>ILLUMINAZIONE</b> LIGHTING		
----------------------------------	--	--

<b>Tipo</b> Type	Led 2x2,5 W	
---------------------	-------------	--

<b>Intensità</b> Intensity	381 LUX	
-------------------------------	---------	--

<b>Temperatura</b> Temperature	3000 K	
-----------------------------------	--------	--

<b>Filtro grassi alluminio incluso</b> Aluminium grease filter included		
<b>Camino incluso</b> Chimney included		

<b>PERFORMANCE</b> PERFORMANCE		
-----------------------------------	--	--

<b>Comandi</b> Controls	Pulsantiera elettronica con display 3V+I 3S+B Electronic push button with display	
----------------------------	--	--

<b>Portata intensiva</b> Booster airflow	600 m <sup>3</sup> /h	
---	-----------------------	--

<b>Livello sonoro min-max</b> Noise level min-max	48-64 db(A)	
--	-------------	--

<b>Assorbimento totale</b> Total absorption	205 W	
--	-------	--

<b>FUNZIONI</b> FEATURES		
-----------------------------	--	--

Long Life Filter	Easy to Maintain	Maintenance Alarm
------------------	------------------	-------------------

<b>ACCESSORI</b> ACCESSORIES		
---------------------------------	--	--

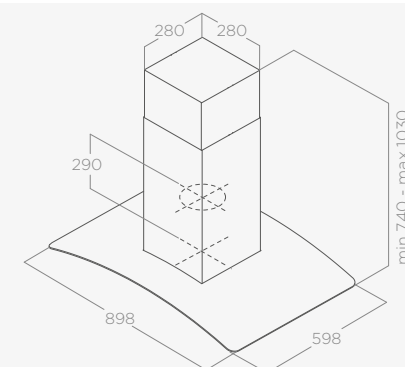
<b>Filtro carbone</b> Charcoal filter	CFC0141529A	€ 40,50
--	-------------	---------

<b>Filtro carbone rigenerabile</b> Regenerable charcoal filter	CFC0141725A	€ 90,50
---	-------------	---------

<b>Kit prolunga installazione isola H15</b> (per controsoffitto) Island installation extension kit H15 (false ceiling)	KIT01600	€ 121,50
---	----------	----------

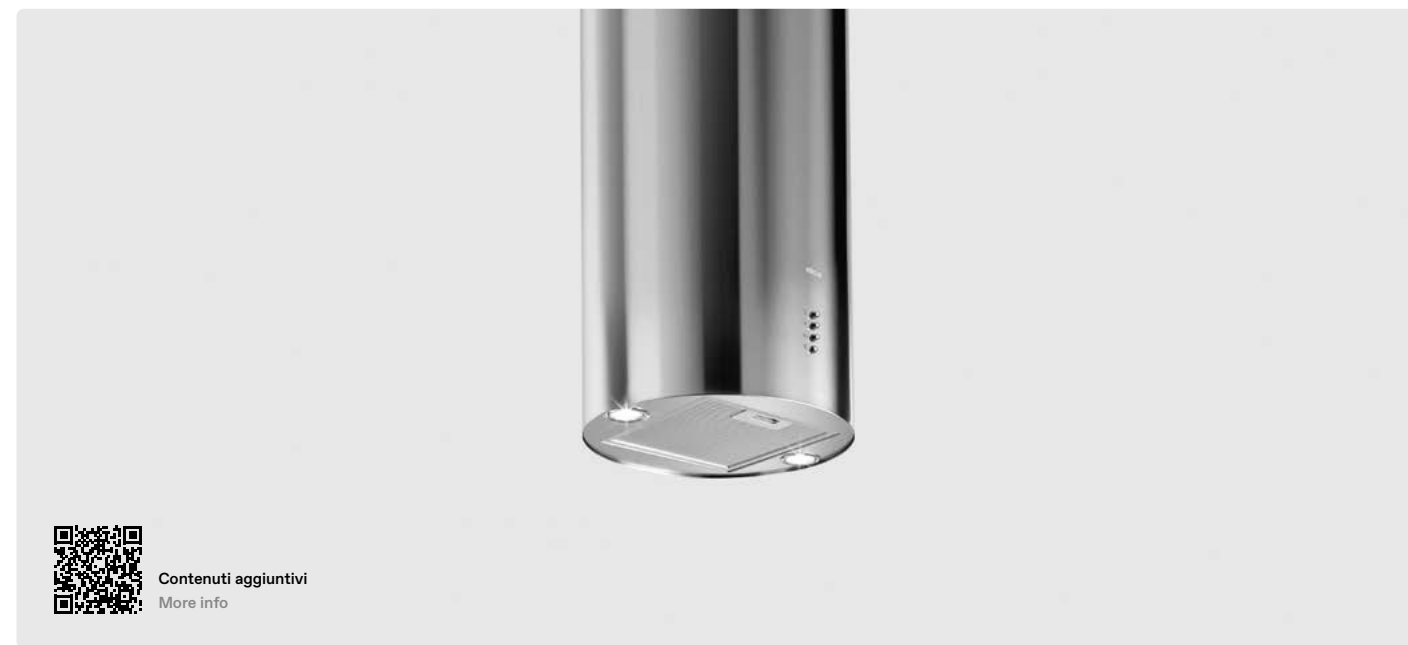
<b>MODELLI</b> MODELS		
--------------------------	--	--

REEF A ISLAND IX/A/90X60	PRF0150290	€ 1.196,00
--------------------------	------------	------------



# Tube Pro Island

Elica Design Center



Contenuti aggiuntivi  
More info

CLASSE ENERGETICA ENERGY CLASS	C	
-----------------------------------	---	--

DISTANZA MIN DAL PIANO COTTURA MIN DISTANCE FROM HOB	Gas	Induzione/Radiante Induction/Radiant
	50 cm	65 cm

MATERIALI & DIMENSIONI SIZE & MATERIALS
--

Ø43 cm

Aspirante  
Duct-out

Acciaio inox, nero effetto soft touch, bianco effetto soft touch  
Stainless steel, black soft touch effect, white soft touch effect

ILLUMINAZIONE LIGHTING
---------------------------

Tipo  
Type

Led 2x3 W

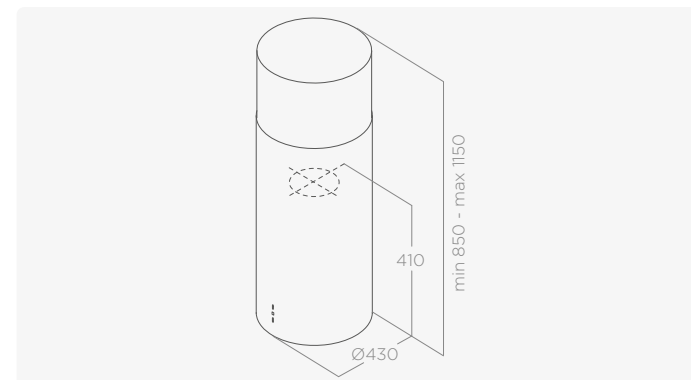
Intensità  
Intensity

457 LUX

Temperatura  
Temperature

2700 K

Filtro grassi alluminio incluso  
Aluminium grease filter included  
Camino incluso  
Chimney included



PERFORMANCE PERFORMANCE
----------------------------

Comandi  
Controls

Pulsantiera meccanica 3V  
3S Mechanical push button

Portata intensiva  
Booster airflow

603 m<sup>3</sup>/h

Livello sonoro min-max  
Noise level min-max

47-68 db(A)

Assorbimento totale  
Total absorption

256 W

FUNZIONI FEATURES
----------------------

Long Life Filter

ACCESSORI ACCESSORIES
--------------------------

Filtro carbone rigenerabile  
Regenerable charcoal filter

CFC0140423 € 64,00

Kit prolunga installazione isola H15  
(per controsoffitto)  
Island installation extension kit H15  
(false ceiling)

KIT01600 € 121,50

MODELLI MODELS
-------------------

TUBE PRO ISLAND IX/A/43 PRF0044794B € 1.190,00

TUBE PRO ISLAND BL MAT/A/43 PRF0090717B € 1.190,00

TUBE PRO ISLAND WH MAT/A/43 PRF0090718B € 1.190,00

# Kuadra Island

Elica Design Center



Contenuti aggiuntivi  
More info

CLASSE ENERGETICA ENERGY CLASS	D	
-----------------------------------	---	--

DISTANZA MIN DAL PIANO COTTURA MIN DISTANCE FROM HOB	Gas	Induzione/Radiante Induction/Radiant
	50 cm	65 cm

MATERIALI & DIMENSIONI SIZE & MATERIALS
--

60x43 cm

Aspirante  
Duct-out

Acciaio inox  
Stainless steel

ILLUMINAZIONE LIGHTING
---------------------------

Tipo  
Type

Led 2x2,5 W

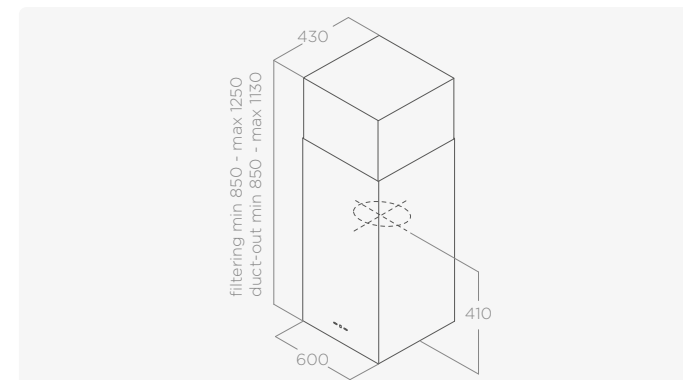
Intensità  
Intensity

475 LUX

Temperatura  
Temperature

2700 K

Filtro grassi alluminio incluso  
Aluminium grease filter included  
Camino incluso  
Chimney included



PERFORMANCE PERFORMANCE
----------------------------

Comandi  
Controls

Pulsantiera con display 3V+I  
3S+B Electronic push button with display

Portata intensiva  
Booster airflow

496 m<sup>3</sup>/h

Livello sonoro min-max  
Noise level min-max

48-62 db(A)

Assorbimento totale  
Total absorption

256 W

FUNZIONI FEATURES
----------------------

Long Life Filter Maintenance Alarm

Perimeter Aspiration

ACCESSORI ACCESSORIES
--------------------------

Filtro carbone rigenerabile  
Regenerable charcoal filter

CFC0140423 € 64,00

Kit prolunga installazione isola H15  
(per controsoffitto)  
Island installation extension kit H15  
(false ceiling)

KIT01600 € 121,50

MODELLI MODELS
-------------------

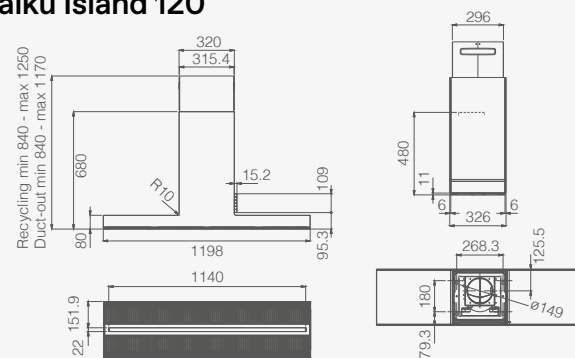
KUADRA ISLAND IX/A/60 PRF0007028A € 1.484,00



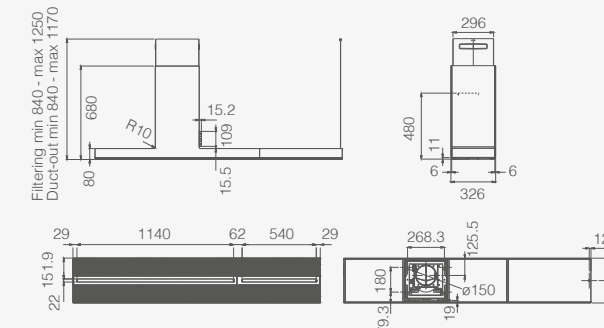


# 4.2 Disegni tecnici. Technical drawings.

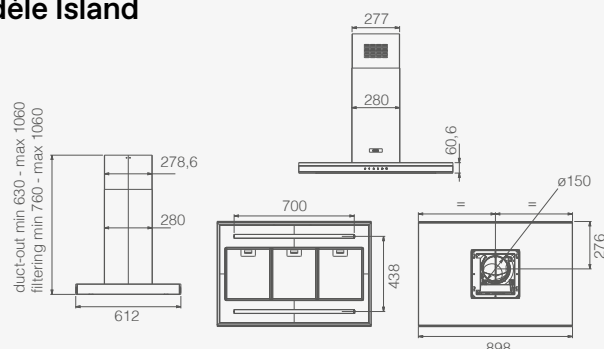
### Haiku Island 120



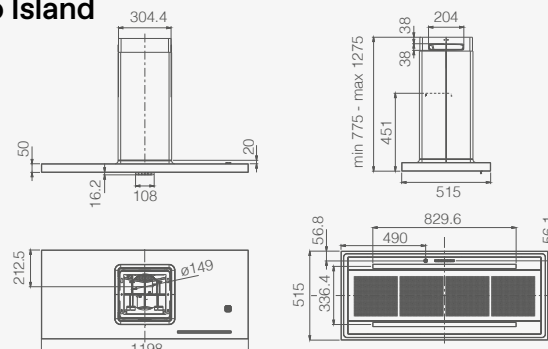
### Haiku Island 180



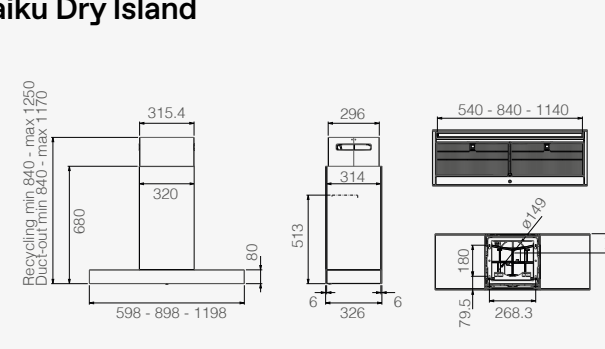
### Adèle Island



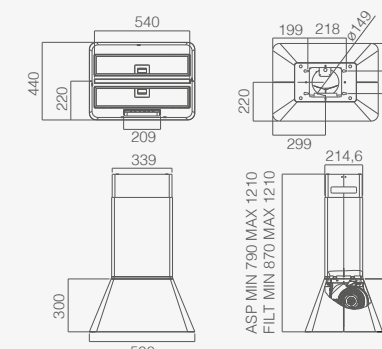
### Bio Island



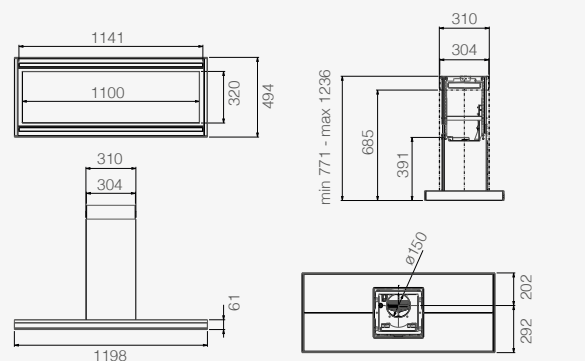
### Haiku Dry Island



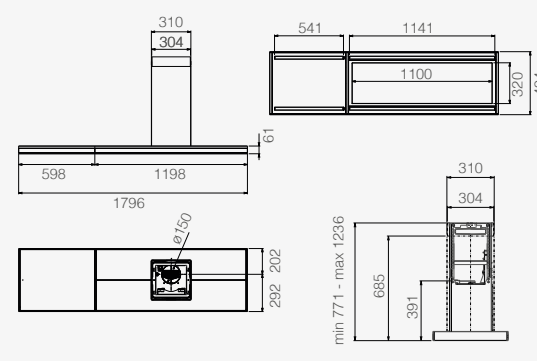
### Ikona



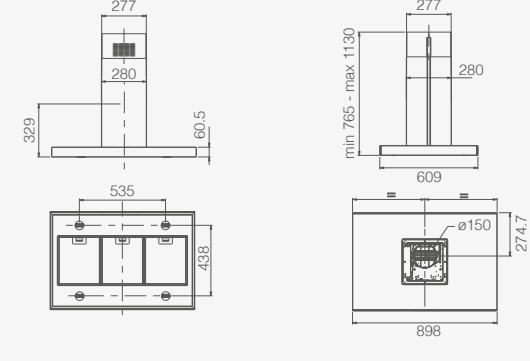
### Element Island 120 cm



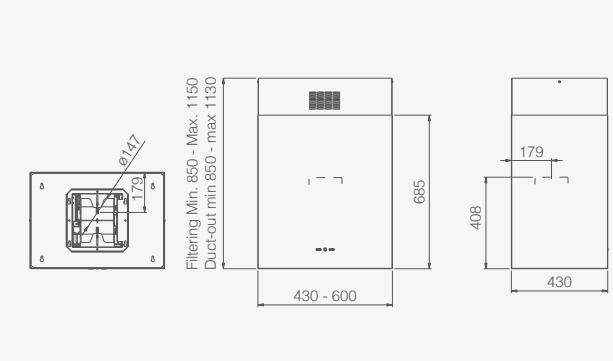
### Element Island 180 cm



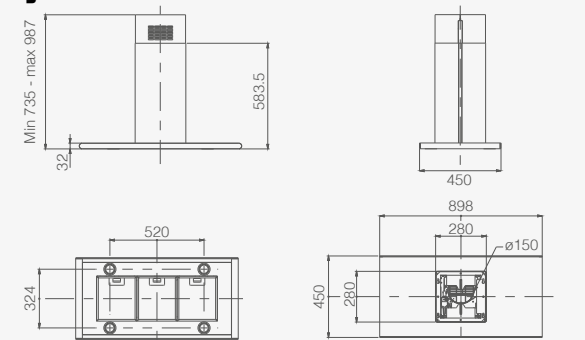
### Joy Island



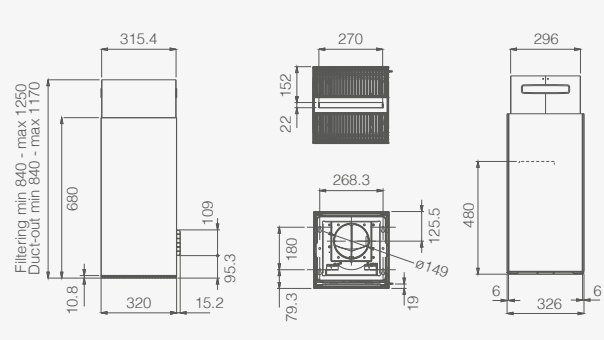
### Kuadra Island



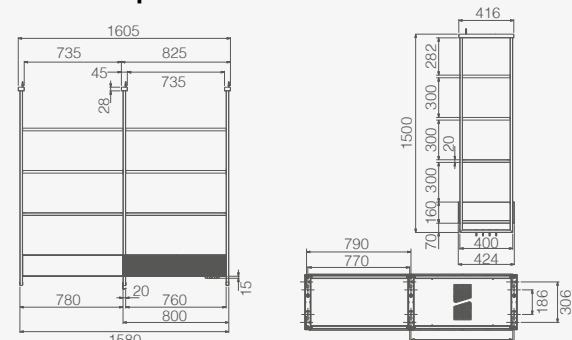
### Galaxy Island



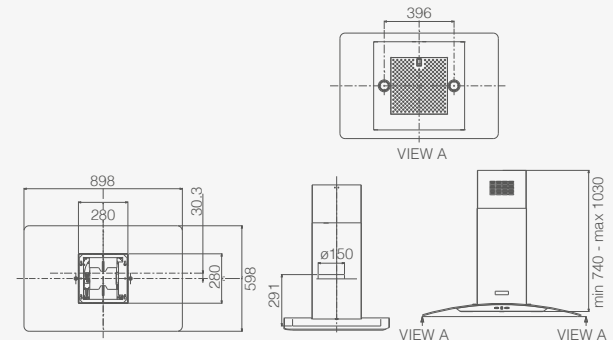
### Haiku Island 32



### Open Suite Superior

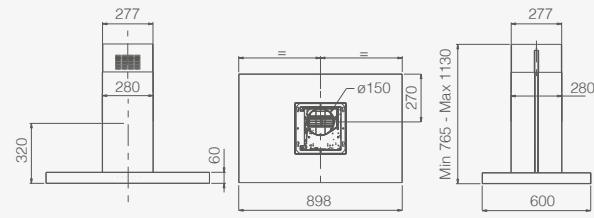


### Reef Island

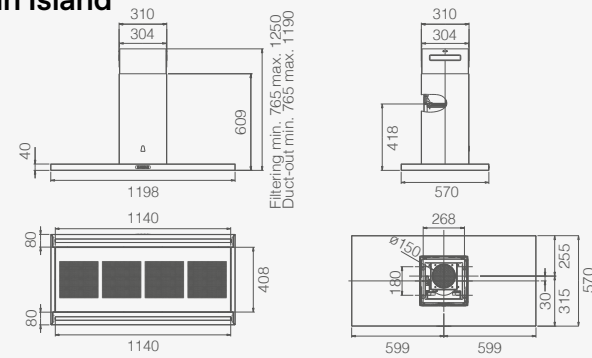


## 4.2

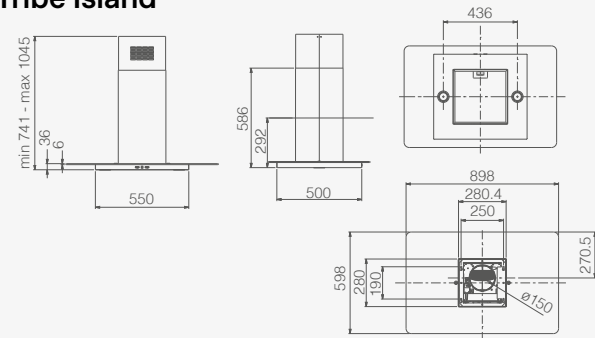
## Spot Plus Island



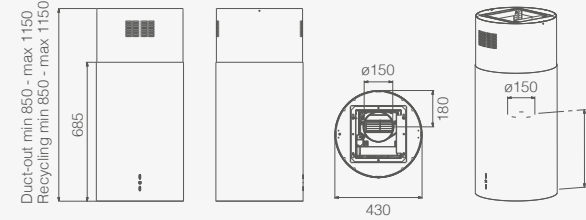
## Thin Island



## Tribe Island



## Tube Pro Island

Filtri odori  
Odour filters

	CODICE FILTRO FILTER CODE	TIPO FILTRO FILTER TYPE
<b>Adèle Island</b>	CFC0141529A	Carbone / Charcoal
	CFC0141725A	Carbone rigenerabile Regenerable charcoal
<b>Bio Island</b>	CFC0140091	Carbone rigenerabile HP Regenerable charcoal HP
	CFC0141725A	Carbone rigenerabile Regenerable charcoal
<b>Element Island</b>	CFC0140343	Carbone / Charcoal
	CFC0162221	Carbone rigenerabile Regenerable charcoal
<b>Galaxy Island</b>	CFC0141529A	Carbone / Charcoal
	CFC0141725A	Carbone rigenerabile Regenerable charcoal
<b>Haiku Island</b>	CFC0141529A	Carbone / Charcoal
	CFC0141725A	Carbone rigenerabile Regenerable charcoal
<b>Haiku Dry Island</b>	CFC0140343	Carbone / Charcoal
	CFC0162221	Carbone rigenerabile Regenerable charcoal
<b>Ikona</b>	CFC0140343	Carbone / Charcoal
	CFC0162221	Carbone rigenerabile Regenerable charcoal

	CODICE FILTRO FILTER CODE	TIPO FILTRO FILTER TYPE
<b>Joy Island</b>	CFC0141529A	Carbone / Charcoal
	CFC0141725A	Carbone rigenerabile Regenerable charcoal
<b>Kuadra Island</b>	CFC0140423	Carbone rigenerabile Regenerable charcoal
<b>Open Suite Superior</b>	KIT0166765	Carbone rigenerabile Regenerable charcoal
<b>Reef Island</b>	CFC0141529A	Carbone / Charcoal
	CFC0141725A	Carbone rigenerabile Regenerable charcoal
<b>Spot Plus Island</b>	CFC0141529A	Carbone / Charcoal
	CFC0141725A	Carbone rigenerabile Regenerable charcoal
<b>Thin Island</b>	CFC0141529A	Carbone / Charcoal
	CFC0141725A	Carbone rigenerabile Regenerable charcoal
<b>Tribe Island</b>	CFC0141529A	Carbone / Charcoal
	CFC0141725A	Carbone rigenerabile Regenerable charcoal
<b>Tube Pro Island</b>	CFC0140423	Carbone rigenerabile Regenerable charcoal



## 4.2

# Tutto sulle performance

## Performance details

# Approfondimenti

## Learn more

	ENERGY CLASS	1 SPEED (AIRFLOW-NOISE)	2 SPEED (AIRFLOW-NOISE)	3 SPEED (AIRFLOW-NOISE)	4 SPEED * (AIRFLOW-NOISE)	5 SPEED * (AIRFLOW-NOISE)
Adèle Island	A	325 m³/h - 55 db(A)	435 m³/h - 61 db(A)	630 m³/h - 69 db(A)	---	770 m³/h - 74 db(A)
Bio Island	A++	205 m³/h - 44 db(A)	320 m³/h - 50 db(A)	470 m³/h - 58 db(A)	620 m³/h - 64 db(A)	680 m³/h - 66 db(A)
Element island	A+	185 m³/h - 42 db(A)	295 m³/h - 50 db(A)	430 m³/h - 58 db(A)	620 m³/h - 66 db(A)	
Galaxy Island	C	288 m³/h - 52 db(A)	416 m³/h - 61 db(A)	559 m³/h - 69 db(A)	---	647 m³/h - 73 db(A)
Haiku Island	A	155 m³/h - 34 db(A)	295 m³/h - 47 db(A)	375 m³/h - 51 db(A)	560 m³/h - 58 db(A)	690 m³/h - 63 db(A)
Haiku Dry Island	A+	200 m³/h - 41 db(A)	320 m³/h - 49 db(A)	480 m³/h - 57 db(A)	680 m³/h - 66 db(A)	---
Ikona	A	250 m³/h - 47 db(A)	355 m³/h - 55 db(A)	475 m³/h - 62 db(A)	---	610 m³/h - 67 db(A)
Joy Island	B	288 m³/h - 51 db(A)	432 m³/h - 61 db(A)	581 m³/h - 69 db(A)	---	713 m³/h - 73 db(A)
Kuadra Island	D	224 m³/h - 48 db(A)	320 m³/h - 56 db(A)	416 m³/h - 62 db(A)	---	496 m³/h - 66 db(A)
Open Suite Superior	**	335 m³/h - 63 db(A)	395 m³/h - 66 db(A)	445 m³/h - 69 db(A)		500 m³/h - 71 db(A)
Reef Island	A	255 m³/h - 48 db(A)	365 m³/h - 57 db(A)	500 m³/h - 64 db(A)	---	600 m³/h - 69 db(A)
Spot Plus Island	A	280 m³/h - 52 db(A)	405 m³/h - 60 db(A)	540 m³/h - 67 db(A)	---	620 m³/h - 70 db(A)
Thin Island	A	145 m³/h - 34 db(A)	300 m³/h - 47 db(A)	385 m³/h - 52 db(A)	560 m³/h - 60 db(A)	680 m³/h - 64 db(A)
Tribe Island	A	255 m³/h - 48 db(A)	365 m³/h - 57 db(A)	500 m³/h - 64 db(A)	---	600 m³/h - 69 db(A)
Tube Pro Island	C	240 m³/h - 47 db(A)	368 m³/h - 56 db(A)	603 m³/h - 68 db(A)	---	---

	AIR OUTLET	REDUCTION 150/125	ODOUR FILTER ALERT	GREASE FILTER ALERT	NON-RETURN VALVE
Adèle Island	Ø150	■	■	■	■
Bio Island	Ø150	---	■	■	■
Element Island	Ø150	■	■	■	■
Galaxy Island	Ø150	---	■	■	■
Haiku Island	Ø150	■	■	■	■
Haiku Dry Island	Ø150	■	■	■	■
Ikona	Ø150	---	■	■	■
Joy Island	Ø150	---	■	■	■
Kuadra Island	Ø150	■	■	■	■
Open Suite Superior	Ø150	---	■	■	---
Reef Island	Ø150	---	■	■	■
Spot Plus Island	Ø150	■	■	■	---
Thin Island	Ø150	■	■	■	■
Tribe Island	Ø150	---	■	■	■
Tube Pro Island	Ø150	■	---	---	■

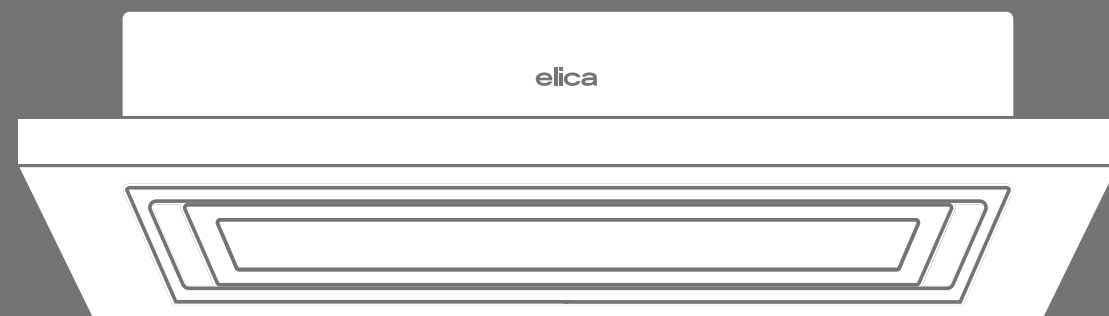
# Cappe/ Soffitto

## 4.3

Hoods/Ceiling

Queste cappe sono progettate per scomparire letteralmente nel soffitto, per un effetto visivo wow. Per questo necessitano di un controsoffitto in cartongesso che ospiti condotto, ventola e parte del sistema aspirante.

These hoods are designed to literally disappear into the ceiling, for that “wow” effect. For this reason, they require a plasterboard false ceiling to house duct, fan and some parts of the extraction system.



# Lullaby

Design Fabrizio Crisà



Contenuti aggiuntivi  
More info

## AWARDS



CLASSE ENERGETICA  
ENERGY CLASS

A

DISTANZA MIN DAL PIANO COTTURA  
MIN DISTANCE FROM HOB

Gas  
Induzione/Radiante  
Induction/Radiant

100 cm 60 cm

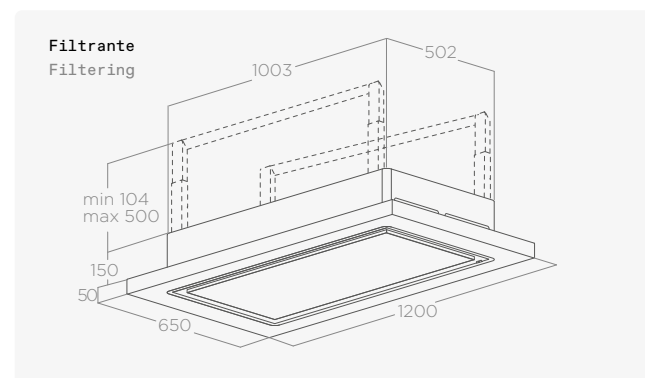
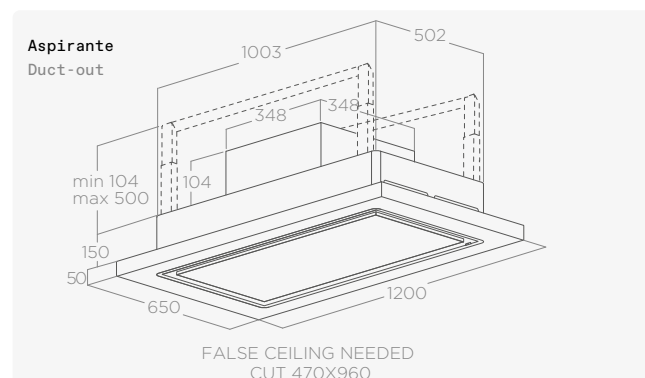
MATERIALI & DIMENSIONI  
SIZE & MATERIALS

120x65 cm

96x47 cm (cut per controsoffitto)  
(false ceiling cut)

Aspirante/Filtrante  
Duct-out/Filtering

WH WOOD: legno laccato bianco + acciaio inox  
WOOD: rovere naturale + bianco effetto soft touch  
WH WOOD: white lacquered wood + stainless steel  
WOOD: natural oak + white soft touch effect



Stile, dimensioni e ripiani aggiuntivi possono essere personalizzati a seconda dei vostri desideri. Due le scelte per i materiali: rovere naturale e legno laccato bianco, per un look&feel più naturale o moderno. Il pannello a led da 28 watt garantisce una diffusione della luce uniforme, che può essere regolata a piacere anche quando la cappa è spenta. La potenza aspirante si combina a una silenziosità inedita, grazie ai filtri di nuova generazione rigenerabili (che possono durare fino a 5 anni). È attivabile tramite telecomando o con comandi voice control, grazie alla connessione Wi-Fi.

Style, dimensions, and additional shelves can be customised according to your wishes. Available in natural oak or white lacquered wood, for either a more natural or contemporary look&feel. The 28-watt LED panel ensures uniform light distribution, which can also be adjusted as you like even when the hood is off. Its powerful extraction rate is matched by unparalleled silence, thanks to new-generation regenerable filters (that last up to 5 years). It can be enabled via remote control or with voice commands, thanks to its Wi-Fi connectivity.



ESCLUSIVA LINE

## ILLUMINAZIONE LIGHTING

Tipo Type	Led Panel 28W
Intensità Intensity	1683 LUX (Duct-out) - 1235 LUX (Filtering)
Temperatura Temperature	2700 - 5000 K

Filtro grassi alluminio incluso  
Aluminium grease filter included  
Filtro in ceramica anti-odori rigenerabile HP incluso (\*)  
HP regenerable odour ceramic filter included (\*)  
Radiocomando incluso  
Remote control included

## FUNZIONI FEATURES

- Long Life Filter
- Dim Light
- Long Life Filter ++
- Special Material
- Tune White
- Maintenance Alarm
- Comfort Silence
- Connectivity
- Delay Switch Off

## PERFORMANCE PERFORMANCE

	Aspirante Duct-out	Filtrante Filtering
Comandi Controls	Radiocomando 3V + 2I 3S + 2B Remote control	Radiocomando 3V + 2I 3S + 2B Remote control
Portata intensiva Booster airflow	770 m <sup>3</sup> /h	470 m <sup>3</sup> /h
Livello sonoro min-max Noise level min-max	40-53 db (A)	46-64 db(A)
Assorbimento totale Total absorption	298 W	568 W

## ACCESSORI ACCESSORIES

Filtro in ceramica anti-odori rigenerabile HP HP regenerable odour ceramic filter	KIT0147861A	€ 300,50
Radiocomando Design bianco White Design remote control	KIT0121468	€ 92,50
Radiocomando Design nero Black Design remote control	KIT0121469	€ 92,50
Kit mensola bianca White shelf kit	KIT0147859	€ 375,50
Kit mensola rovere Oak shelf kit	KIT0147858	€ 375,50
Kit filtrante a bordo H30 On board filtering kit H30	KIT0148449	€ 69,50
Kit filtrante high performance 1a inst. H16-H30 INOX High performance 1st inst. filtering kit H16-H30 INOX	KIT0148450A	€ 470,00
Kit filtrante rigenerabile 1a inst. H16-H30 INOX Regenerable 1st inst. filtering kit H16-H30 INOX	KIT0167743	€ 470,00
Kit filtrante high performance 1a inst. H16-H30 (BI) High performance 1st inst. filtering kit H16-H30 (WH)	KIT0181126	€ 470,00
Kit filtrante rigenerabile 1a inst. H16-H30 (BI) Regenerable 1st inst. filtering kit H16-H30 (WH)	KIT0181117	€ 470,00

## MODELLI MODELS

LULLABY @ WOOD/A/120	PRF0167046	€ 2.669,00
LULLABY @ WOOD/F/120 (*)	PRF0167047	€ 2.851,00
LULLABY @ WH WOOD/A/120	PRF0167048	€ 2.669,00
LULLABY @ WH WOOD/F/120 (*)	PRF0167049	€ 2.851,00

Modello non soggetto a certificazione energetica obbligatoria. (\*)  
Model not subject to compulsory energy certification. (\*)





Showcasing  
**Lullaby**

# Skydome

Design Fabrizio Crisà



Contenuti aggiuntivi  
More info

CLASSE ENERGETICA ENERGY CLASS	A
-----------------------------------	---

DISTANZA MIN DAL PIANO COTTURA MIN DISTANCE FROM HOB	Gas	Induzione/Radiante Induction/Radiant
---	-----	---

H16	100 cm	65 cm
H30	100 cm	60 cm

## MATERIALI & DIMENSIONI SIZE & MATERIALS

100x50 cm

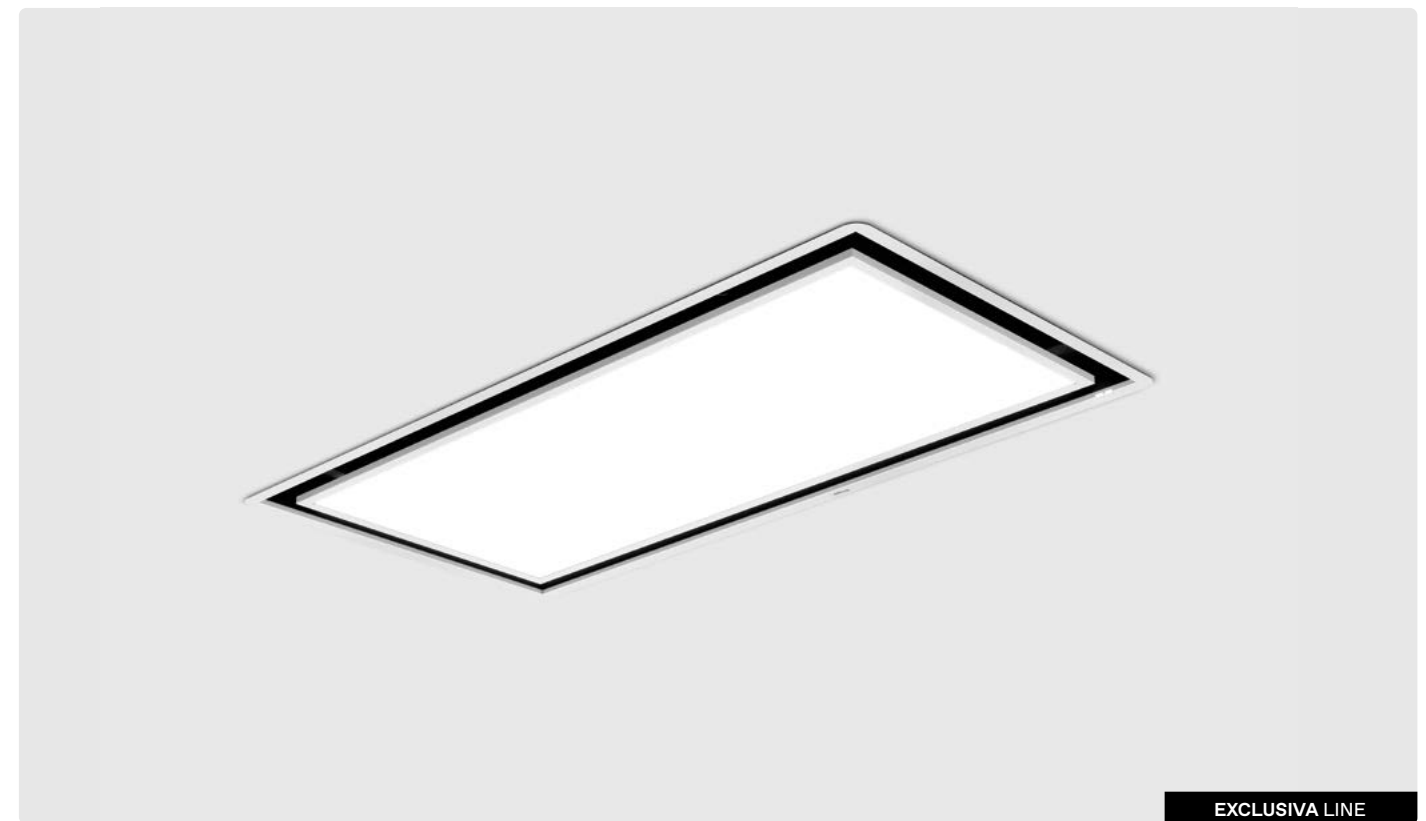
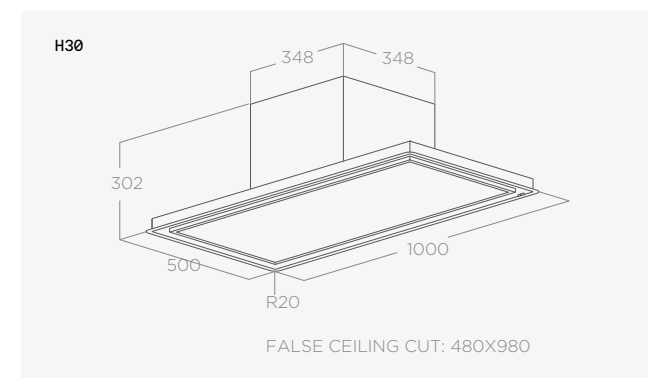
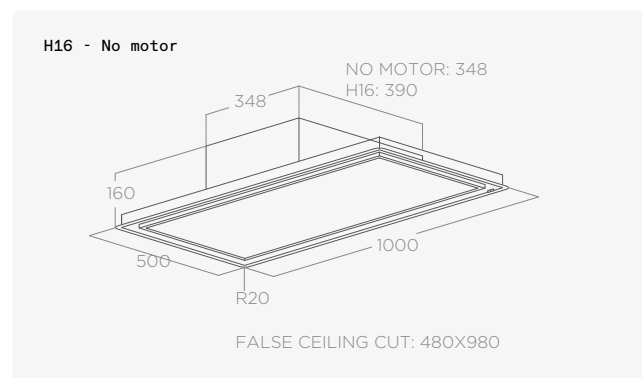
98x48 cm (cut per controsoffitto)  
(false ceiling cut)

Aspirante  
Duct-out

Cornice bianca  
White frame

Questa cappa incarna un autentico progetto di illuminazione, che cela in modo intelligente il sistema aspirante. Le prestazioni sono altamente performanti anche a una distanza significativa dal piano cottura, garantendo sempre silenziosità. Il pannello a led da 28 watt garantisce una diffusione della luce ottimale, anche quando la funzione aspirante è disattivata. La connessione wi-fi permette di regolarla via app o assistente vocale. Inoltre, questa cappa presenta un'alta versatilità di installazione: la versione super slim misura solo 16 cm. È dotata di telecomando ed è disponibile nelle versioni aspirante e filtrante.

This hood doubles as a lighting solution brilliantly designed to conceal the extraction system. This quiet yet powerful hood delivers exceptional performance even at a considerable distance from the hob. The 28-watt LED panel guarantees optimal light distribution, even when the extractor is off. The Wi-Fi connectivity allows you to adjust its settings via an app or voice assistant. Moreover, this hood offers versatile installation options: the super slim model measures only 16 cm. It comes with a remote control and is available in duct-out or filtering modes. It comes with a remote control.



ESCLUSIVA LINE

## ILLUMINAZIONE LIGHTING

Tipo Type	Led Panel 28W
Intensità Intensity	1459 LUX
Temperatura Temperature	2700 - 5000 K

Filtro grassi alluminio incluso  
Aluminium grease filter included  
Radiocomando incluso  
Remote control included

## FUNZIONI FEATURES

- Long Life Filter
- Dim Light
- Long Life Filter ++
- Total Integration
- Tune White
- Maintenance Alarm
- Comfort Silence
- Airmatic
- Connectivity
- Delay Switch Off
- Brushless
- Super Easy Installation

## PERFORMANCE PERFORMANCE

	Aspirante Duct-out	
Comandi Controls	Radiocomando 3V + 2I 3S + 2B Remote control	
	H16	H30
Portata intensiva Booster airFlow	720 m³/h	770 m³/h
Livello sonoro min-max Noise level min-max	51-68 db(A)	40-53 db(A)
Assorbimento totale Total absorption	303 W	298 W

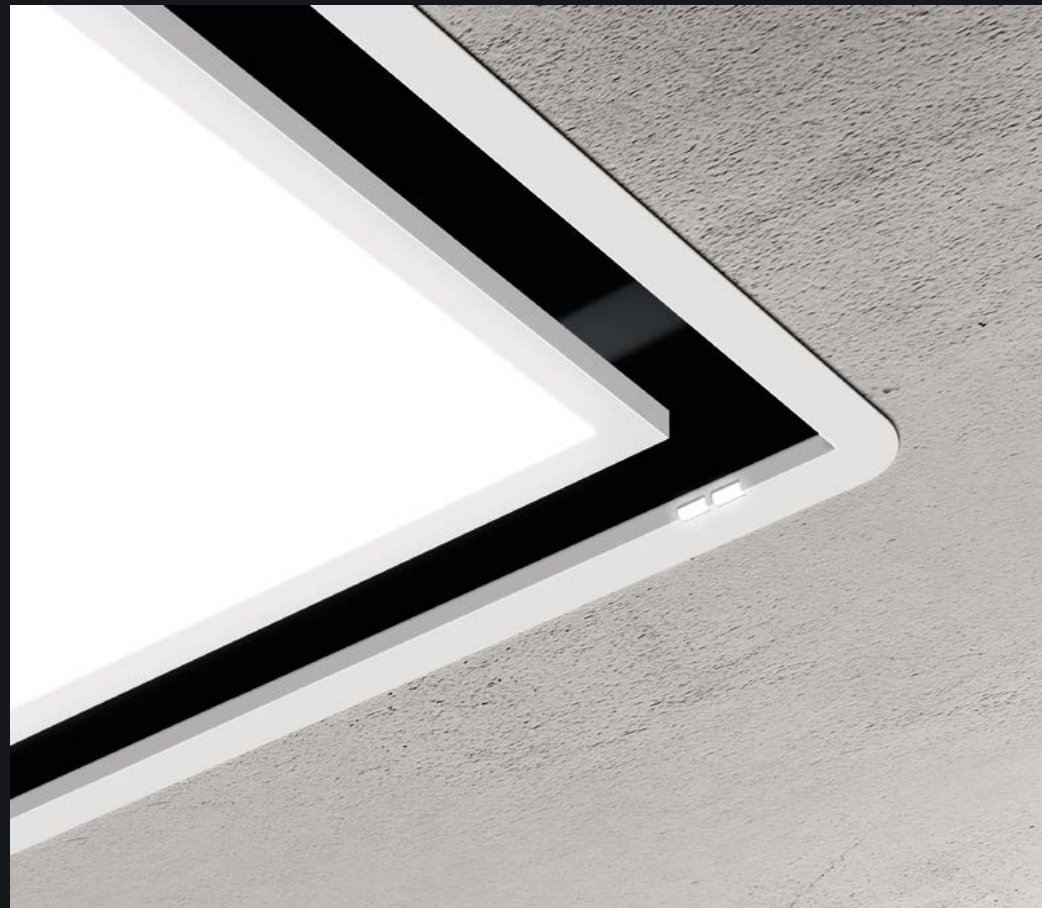
## ACCESSORI ACCESSORIES

Kit filtrante a bordo H30 On board filtering kit H30	KIT0148449	€ 69,50
Kit filtrante high performance 1a inst. H16-H30 INOX High performance 1st inst filtering kit H16-H30 INOX	KIT0148450A	€ 470,00
Kit filtrante rigenerabile 1a inst. H16-H30 INOX Regenerable 1st inst. filtering kit H16-H30 INOX	KIT0167743	€ 470,00
Kit filtrante high performance 1a inst. H16-H30 (BI) High performance 1st inst filtering kit H16-H30 (WH)	KIT0181126	€ 470,00
Kit filtrante rigenerabile 1a inst. H16-H30 (BI) Regenerable 1st inst. filtering kit H16-H30 (WH)	KIT0181117	€ 470,00
Radiocomando Design bianco White Design remote control	KIT0121468	€ 92,50
Radiocomando Design nero Black Design remote control	KIT0121469	€ 92,50
Motore remoto interno Internal remote motor	KIT0184296	€ 500,00
Motore remoto esterno (muro) External remote motor (wall)	KIT0184135	€ 700,00
Motore remoto esterno (tetto) External remote motor (roof)	KIT0147881	€ 2.878,00
Motore remoto esterno (tetto inclinato) External remote motor (inclined roof)	KIT0147882	€ 2.364,00
Cavo Prolunga motore remoto Extension lead for remote motor	KIT0161392	€ 37,50

## MODELLI MODELS

SKYDOME NO MOTOR A/100	PRF0146230A	€ 1.753,00
SKYDOME H16 A/100	PRF0147735B	€ 2.128,00
SKYDOME H30 A/100	PRF0146232B	€ 2.128,00





Showcasing  
**Skydome**





# Illusion

Design Fabrizio Crisà



Contenuti aggiuntivi  
More info

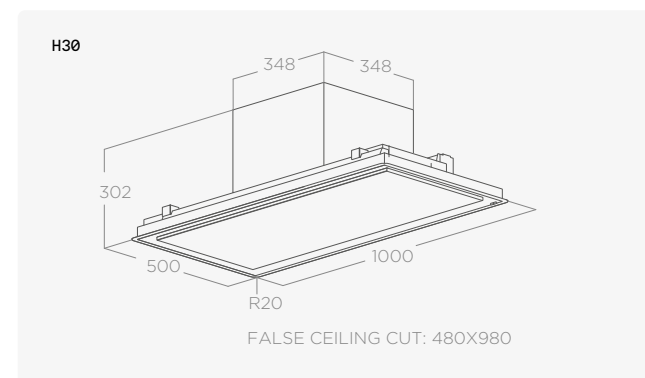
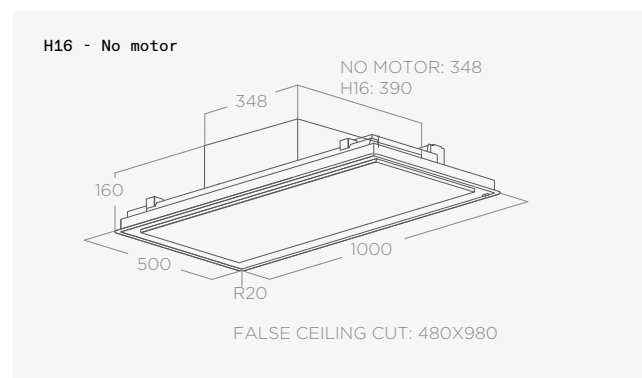
<b>CLASSE ENERGETICA</b> ENERGY CLASS	A	
<b>DISTANZA MIN DAL PIANO COTTURA</b> MIN DISTANCE FROM HOB	Gas	Induzione/Radiante Induction/Radiant
H16	70 cm	65 cm
H30	70 cm	60 cm

<b>MATERIALI &amp; DIMENSIONI</b> SIZE & MATERIALS
100x50 cm

98x48 cm (cut per controsoffitto) (false ceiling cut)
--

<b>Aspirante</b> Duct-out
------------------------------

Bianco effetto soft touch + cornice bianca soft touch, rivestibile con cartongesso (non incluso) + cornice acciaio inox, nero effetto soft touch + cornice nera soft touch  
White soft touch effect + white soft touch frame, coverable with drywall (not included) + stainless steel frame, black soft touch effect + black soft touch frame



Aria più pura, comandi Wi-Fi.  
Progettata per mimetizzarsi in ogni contesto, questa cappa è la soluzione ideale anche per i piccoli ambienti perché libera lo spazio sopra al piano di cottura. È disponibile nelle versioni bianca, nera o con cornice in acciaio inox e pannello personalizzabile con cartongesso della stessa finitura del soffitto, integrandosi così a ogni stile di cucina. L'illuminazione è regolabile per intensità e tono della luce (dal più caldo al più freddo); il cuore aspirante elimina fumi e odori dalla cucina durante tutto l'arco della giornata. Un sensore intelligente rileva vapori di cottura e sostanze nocive (come solventi di pulizia o fumo di sigaretta) e si attiva impostando automaticamente la potenza di aspirazione più adatta. Quando l'aria è tornata ottimale si spegne da sola. I filtri sono rigenerabili e possono durare fino a 3 anni, abbattendo l'impatto ambientale. Last but not least, Illusion dispone di connessione Wi-Fi che le consente di dialogare con voi da app.

Cleaner air, Wi-Fi controls. Designed to blend into any 'setting', this hood is the ideal solution for small spaces because it frees up space above the hob. Available in white, black, or with a stainless steel frame and a customisable plasterboard panel to match the ceiling's finish, it complements any kitchen style. The light intensity and temperature (from warmer to cooler tones) are adjustable; the extraction core removes smoke and odors from the kitchen all day long. A smart sensor detects cooking fumes and harmful substances (e.g. cleaning agents or cigarette smoke) and activates, automatically setting the most suitable extraction power. When the air quality has returned to an ideal level, it automatically switches off. The filters are regenerable and can last up to 3 years, thereby reducing the environmental impact. Last but not least, Illusion is equipped with Wi-Fi connectivity, allowing it to communicate with you via an app.



ESCLUSIVA LINE

<b>ILLUMINAZIONE</b> LIGHTING	
Tipo Type	Strip Led 2x14 W
Intensità Intensity	563 LUX
Temperatura Temperature	2700 - 5000 K
Filtro grassi alluminio incluso Aluminium grease filter included	
Radiocomando incluso Remote control included	

<b>FUNZIONI</b> FEATURES
-----------------------------

- 🔋 Long Life Filter
- 💡 Dim Light
- 🔋 Long Life Filter ++
- 🔌 Total Integration
- 🎛️ Tune White
- 🚨 Maintenance Alarm
- 🔇 Comfort Silence
- 🌀 Airmatic
- 📶 Connectivity
- ⏸️ Delay Switch Off
- 🌀 Brushless
- 👉 Super Easy Installation

<b>PERFORMANCE</b> PERFORMANCE	Aspirante Duct-out	
Comandi Controls	Radiocomando 3V + 2I 3S + 2B Remote control	
	H16	H30
Portata intensiva Booster airFlow	720 m³/h	770 m³/h
Livello sonoro min-max Noise level min-max	51-68 db(A)	40-53 db (A)
Assorbimento totale Total absorption	303 W	298 W

<b>ACCESSORI</b> ACCESSORIES		
Kit filtrante a bordo H30 On board filtering kit H30	KIT0148449	€ 69,50
Kit filtrante high performance 1a inst. H16-H30 INOX High performance 1st inst filtering kit H16-H30 INOX	KIT0148450A	€ 470,00
Kit filtrante rigenerabile 1a inst. H16-H30 INOX Regenerable 1st inst. filtering kit H16-H30 INOX	KIT0167743	€ 470,00
Kit filtrante high performance 1a inst. H16-H30 (BI) High performance 1st inst filtering kit H16-H30 (WH)	KIT0181126	€ 470,00
Kit filtrante rigenerabile 1a inst. H16-H30 (BI) Regenerable 1st inst. filtering kit H16-H30 (WH)	KIT0181117	€ 470,00
Kit filtrante high performance 1a inst. H16-H30 (NE) High performance 1st inst filtering kit H16-H30 (BL)	KIT0181124	€ 470,00
Kit filtrante rigenerabile 1a inst. H16-H30 (NE) Regenerable 1st inst. filtering kit H16-H30 (BL)	KIT0180993	€ 470,00
Radiocomando Design bianco White Design remote control	KIT0121468	€ 92,50
Radiocomando Design nero Black Design remote control	KIT0121469	€ 92,50
Mot.remoto interno Internal remote motor	KIT0184296	€ 500,00
Mot.remoto esterno (muro) External remote motor (wall)	KIT0184135	€ 700,00
Mot.remoto esterno (tetto) External remote motor (roof)	KIT0147881	€ 2.878,00
Mot.remoto esterno (tetto inclinato) External remote motor (inclined roof)	KIT0147882	€ 2.364,00
Cavo Prolunga mot.remoto Extension lead for remote motor	KIT0161392	€ 37,50

<b>MODELLI</b> MODELS		
ILLUSION NO MOTOR PAINT/A/100	PRF0146252A	€ 1.502,00
ILLUSION H16 PAINT/A/100	PRF0147726B	€ 1.878,00
ILLUSION H30 PAINT/A/100	PRF0146250B	€ 1.878,00
ILLUSION NO MOTOR WH/A/100	PRF0146253A	€ 1.502,00
ILLUSION H16 WH/A/100	PRF0147727B	€ 1.878,00
ILLUSION H30 WH/A/100	PRF0146251B	€ 1.878,00
ILLUSION NO MOTOR BL MAT/A/100	PRF0172647A	€ 1.502,00
ILLUSION H16 BL MAT/A/100	PRF0172645B	€ 1.878,00
ILLUSION H30 BL MAT/A/100	PRF0172646B	€ 1.878,00



Showcasing  
**Illusion**





# Hilight Glass

Design Fabrizio Crisà



Contenuti aggiuntivi  
More info

CLASSE ENERGETICA ENERGY CLASS	A	
-----------------------------------	---	--

DISTANZA MIN DAL PIANO COTTURA MIN DISTANCE FROM HOB	Gas	Induzione/Radiante Induction/Radiant
---	-----	---

H16	70 cm	65 cm
H30	70 cm	60 cm

## MATERIALI & DIMENSIONI SIZE & MATERIALS

100x57 cm

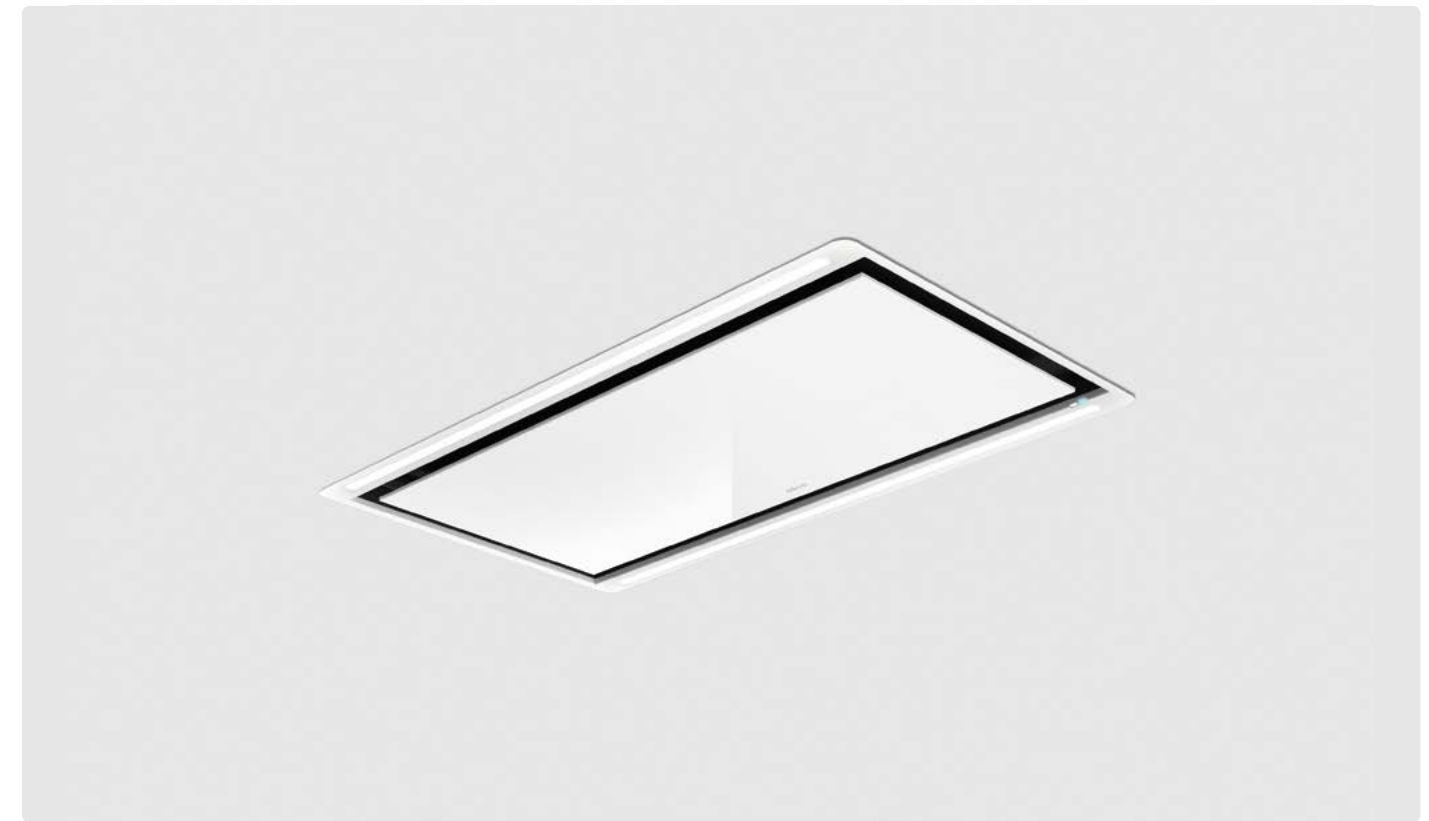
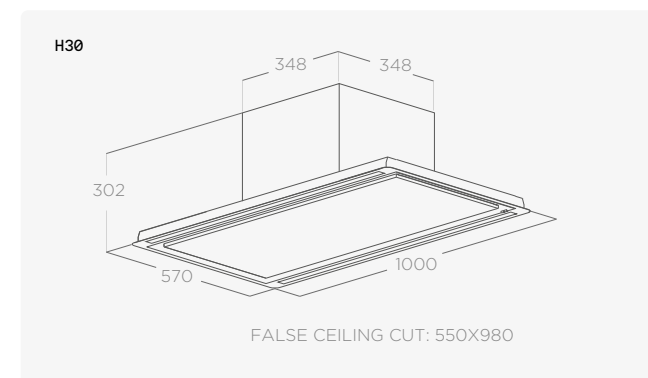
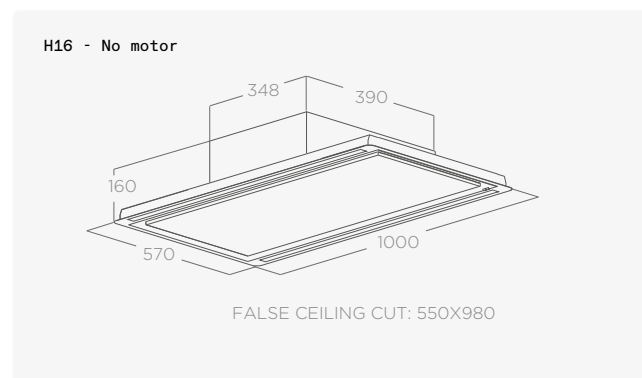
98x55 cm (cut per controsoffitto)  
(false ceiling cut)

Aspirante  
Duct-out

Vetro bianco + cornice bianca  
White glass + white frame

È dotata di filtri anti-odore che possono durare fino a 3 anni, riducendo l'impatto ambientale. Una spia luminosa avverte quando è il momento di lavarli, rigenerarli o sostituirli. Due strisce LED da 14 watt, dotate di regolazione dei toni e della luminosità, vi garantiscono sempre un'atmosfera perfetta e trasformano questa cappa in un autentico hub di illuminazione, regolabile con telecomando smart. La versione super slim si adatta anche alle installazioni più complesse grazie alla sua dimensione compatta, fino a 16 cm.

The hood is equipped with odour filters that can last up to 3 years, reducing environmental impact. An indicator light warns you when it is time to wash, regenerate or replace them. The two colour temperature adjustable 14-watt LED strips allow you to create the perfect atmosphere, turning this hood into a genuine lighting hub, which can be adjusted via a smart remote. The super slim model is suitable for even the most complex installations, thanks to its compact size, down to 16 cm.



## ILLUMINAZIONE LIGHTING

Tipo Type	Strip Led 2x14 W
Intensità Intensity	563 LUX
Temperatura Temperature	2700 - 5000 K

Filtro grassi alluminio incluso  
Aluminium grease filter included  
Radiocomando incluso  
Remote control included

## FUNZIONI FEATURES

- Long Life Filter
- Dim Light
- Long Life Filter ++
- Total Integration
- Tune White
- Maintenance Alarm
- Comfort Silence
- Delay Switch Off
- Super Easy Installation

## PERFORMANCE PERFORMANCE

	Aspirante Duct-out	
Comandi Controls	Radiocomando 3V + 2I 3S + 2B Remote control	
Portata intensiva Booster airFlow	H16 720 m <sup>3</sup> /h	H30 770 m <sup>3</sup> /h
Livello sonoro min-max Noise level min-max	51-68 db(A)	40-53 db(A)
Assorbimento totale Total absorption	303 W	298 W

## ACCESSORI ACCESSORIES

Kit filtrante a bordo H30 On board filtering kit H30	KIT0148449	€ 69,50
Kit filtrante high performance 1a inst. H16-H30 INOX High performance 1st inst filtering kit H16-H30 INOX	KIT0148450A	€ 470,00
Kit filtrante rigenerabile 1a inst. H16-H30 INOX Regenerable 1st inst. filtering kit H16-H30 INOX	KIT0167743	€ 470,00
Kit filtrante high performance 1a inst. H16-H30 (BI) High performance 1st inst filtering kit H16-H30 (WH)	KIT0181126	€ 470,00
Kit filtrante rigenerabile 1a inst. H16-H30 (BI) Regenerable 1st inst. filtering kit H16-H30 (WH)	KIT0181117	€ 470,00
Radiocomando Design bianco White Design remote control	KIT0121468	€ 92,50
Radiocomando Design nero Black Design remote control	KIT0121469	€ 92,50
Mot.remoto interno Internal remote motor	KIT0184296	€ 500,00
Mot.remoto esterno (muro) External remote motor (wall)	KIT0184135	€ 700,00
Mot.remoto esterno (tetto) External remote motor (roof)	KIT0147881	€ 2.878,00
Mot.remoto esterno (tetto inclinato) External remote motor (inclined roof)	KIT0147882	€ 2.364,00
Cavo Prolunga mot.remoto Extension lead for remote motor	KIT0161392	€ 37,50

## MODELLI MODELS

HILIGHT GLASS NO MOTOR WH/A/100	PRF0146248	€ 1.502,00
HILIGHT GLASS H16 WH/A/100	PRF0167044A	€ 1.878,00
HILIGHT GLASS H30 WH/A/100	PRF0146246A	€ 1.878,00



# Hilight-X

Design Fabrizio Crisà

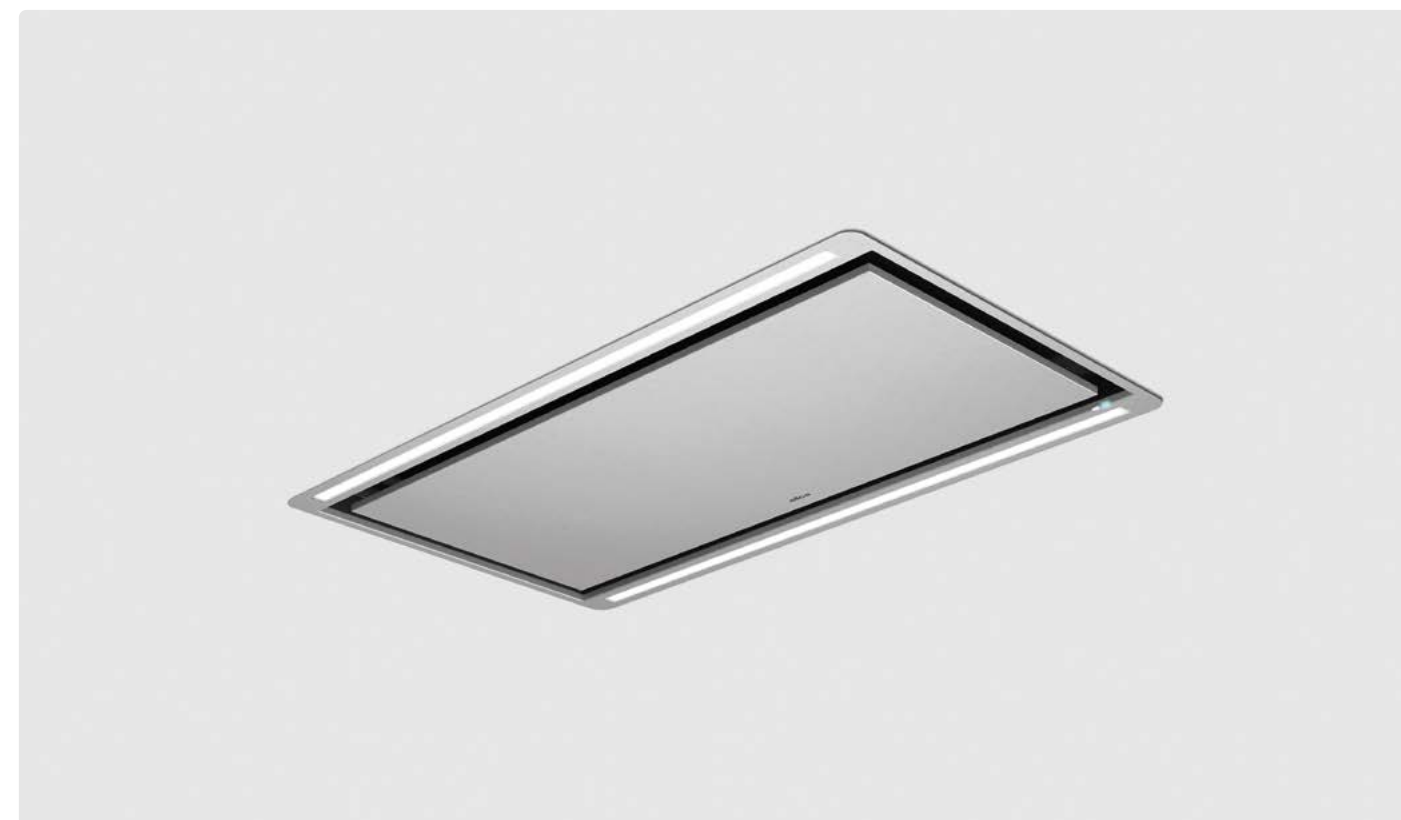
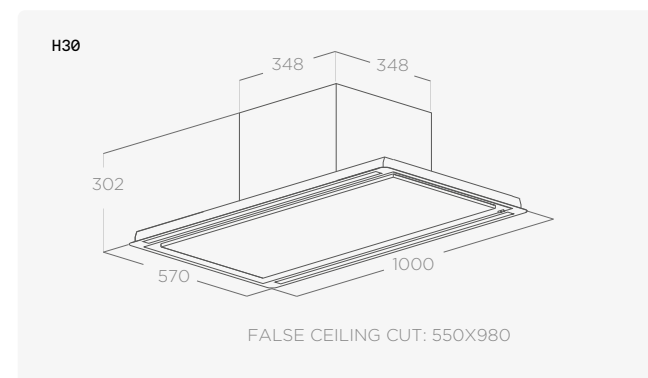
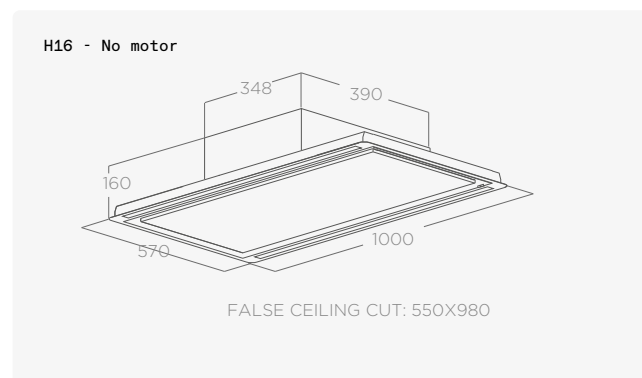


Contenuti aggiuntivi  
More info

<b>CLASSE ENERGETICA</b> ENERGY CLASS	A+ (H16) - A (H30)	
<b>DISTANZA MIN DAL PIANO COTTURA</b> MIN DISTANCE FROM HOB	Gas	Induzione/Radiante Gas Induction/Radiant
H16	70 cm	65 cm
H30	70 cm	60 cm
<b>MATERIALI &amp; DIMENSIONI</b> SIZE & MATERIALS	100x57 cm	
	98x55 cm (cut per controsoffitto) (false ceiling cut)	
<b>Aspirante</b> Duct-out		
Acciaio inox, bianco effetto soft touch, nero effetto soft touch Stainless steel, white soft touch effect, black soft touch effect		

È dotata di filtri anti-odore che possono durare fino a 3 anni, riducendo l'impatto ambientale. Una spia luminosa vi avverte quando è il momento di lavarli, rigenerarli o sostituirli. Due strisce LED da 14 watt, dotate di regolazione dei toni e della luminosità, vi garantiscono sempre un'atmosfera perfetta e trasformano questa cappa in un autentico hub di illuminazione, regolabile con telecomando smart. La versione super slim si adatta anche alle installazioni più complesse grazie alla sua dimensione compatta, fino a 16 cm.

The hood is equipped with odour filters that can last up to 3 years, reducing environmental impact. An indicator light warns you when it is time to wash, regenerate, or replace them. The two colour temperature adjustable 14-watt LED strips allow you to create the perfect atmosphere, turning this hood into a genuine lighting hub, which can be adjusted via a smart remote. The super slim model is suitable for even the most complex installations, thanks to its compact size, down to 16 cm.



<b>ILLUMINAZIONE</b> LIGHTING	
Tipo Type	Strip Led 2x7 W
Intensità Intensity	281 LUX (H16) - 563 LUX (H30)
Temperatura Temperature	3500 K
Filtro grassi alluminio incluso Aluminium grease filter included	
Radiocomando incluso Remote control included	

<b>FUNZIONI</b> FEATURES		
Long Life Filter	Dim Light	Long Life Filter ++
Total Integration	Delay Switch Off	Maintenance Alarm
Comfort Silence	Brushless	Super Easy Installation

<b>PERFORMANCE</b> PERFORMANCE		
	Aspirante Duct-out	
Comandi Controls	Radiocomando 3V + 2I 3S + 2B Remote control	
	H16	H30
Portata intensiva Booster airFlow	720 m³/h	770 m³/h
Livello sonoro min-max Noise level min-max	51-68 db(A)	42-58 db(A)
Assorbimento totale Total absorption	189 W	184 W

<b>ACCESSORI</b> ACCESSORIES			
Kit filtrante a bordo H30 On board filtering kit H30	KIT0148449	€ 69,50	
Kit filtrante high performance 1a inst. H16-H30 INOX High performance 1st inst filtering kit H16-H30 INOX	KIT0148450A	€ 470,00	
Kit filtrante rigenerabile 1a inst. H16-H30 INOX Regenerable 1st inst. filtering kit H16-H30 INOX	KIT0167743	€ 470,00	
Kit filtrante high performance 1a inst. H16-H30 (BI) High performance 1st inst filtering kit H16-H30 (WH)	KIT0181126	€ 470,00	
Kit filtrante rigenerabile 1a inst. H16-H30 (BI) Regenerable 1st inst. filtering kit H16-H30 (WH)	KIT0181117	€ 470,00	
Kit filtrante high performance 1a inst. H16-H30 (NE) High performance 1st inst filtering kit H16-H30 (BL)	KIT0181124	€ 470,00	
Kit filtrante rigenerabile 1a inst. H16-H30 (NE) Regenerable 1st inst. filtering kit H16-H30 (BL)	KIT0180993	€ 470,00	
Radiocomando Design bianco White Design remote control	KIT0121468	€ 92,50	
Radiocomando Design nero Black Design remote control	KIT0121469	€ 92,50	
Mot.remoto interno Internal remote motor	KIT0184296	€ 500,00	
Mot.remoto esterno (muro) External remote motor (wall)	KIT0184135	€ 700,00	
Mot.remoto esterno (tetto) External remote motor (roof)	KIT0147881	€ 2.878,00	
Mot.remoto esterno (tetto inclinato) External remote motor (inclined roof)	KIT0147882	€ 2.364,00	
Cavo Prolunga mot.remoto Extension lead for remote motor	KIT0161392	€ 37,50	

<b>MODELLI</b> MODELS		
HILIGHT-X NO MOTOR IX/A/100	PRF0163523	€ 1.378,00
HILIGHT-X H16 IX/A/100	PRF0167045A	€ 1.698,00
HILIGHT-X H30 IX/A/100	PRF0163520A	€ 1.698,00
HILIGHT-X H16 WH/A/100	PRF0173442A	€ 1.698,00
HILIGHT-X H30 WH/A/100	PRF0173444A	€ 1.698,00
HILIGHT-X H16 BL MAT/A/100	PRF0173443A	€ 1.698,00
HILIGHT-X H30 BL MAT/A/100	PRF0173445A	€ 1.698,00

# Cloud Seven

Design Fabrizio Crisà



Contenuti aggiuntivi  
More info

CLASSE ENERGETICA  
ENERGY CLASS

A

DISTANZA MIN DAL PIANO COTTURA MIN DISTANCE FROM HOB	Gas	Induzione/Radiante Induction/Radiant
	70 cm	60 cm

MATERIALI & DIMENSIONI  
SIZE & MATERIALS

90x50 cm

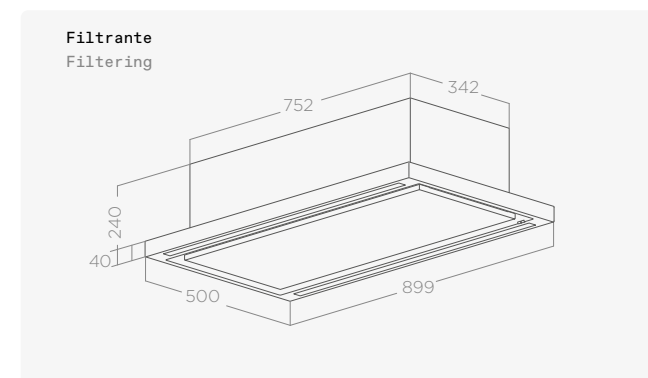
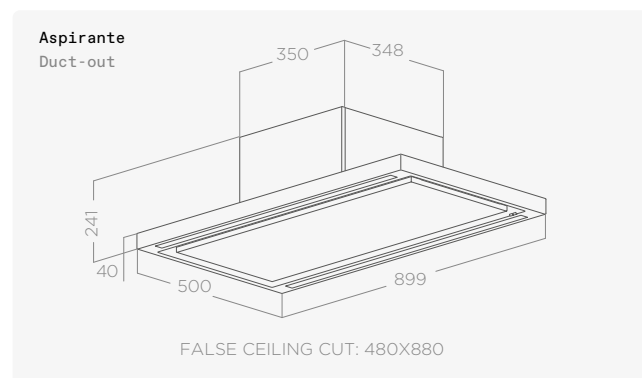
88x48 cm (cut per controsoffitto)  
(false ceiling cut)

Aspirante/Filtrante  
Duct-out/Filtering

Acciaio inox + bianco  
Stainless steel + white

Questo elettrodomestico è una cappa in acciaio Plug&Play, facile da installare, con aspirazione perimetrale e illuminazione a led. Libera lo spazio intorno e sopra il piano cottura, garantendo una rimozione ultra efficace di fumi, odori, allergeni. Riconoscibile per le sue linee compatte e lineari, è disponibile nelle versioni aspirante e filtrante.

This appliance is a Plug&Play steel hood, easy to install, equipped with perimeter extraction and LED lighting. It frees the space above and around the hob, while ensuring ultra-effective removal of smoke, odours, and allergens. Notable for its compact and straight lines, it is available in both duct-out and filtering versions.



ILLUMINAZIONE  
LIGHTING

Tipo Type	Strip Led 2x7 W
Intensità Intensity	393 LUX
Temperatura Temperature	3500 K

Filtro grassi alluminio incluso  
Aluminium grease filter included  
Filtro carbone rigenerabile incluso (\*)  
Regenerable charcoal filter included (\*)  
Radiocomando incluso  
Remote control included

FUNZIONI  
FEATURES

- Long Life Filter Long Life Filter ++
- Delay Switch Off Maintenance Alarm

PERFORMANCE  
PERFORMANCE

	Aspirante Duct-out	Filtrante Filtering
Comandi Controls	Radiocomando 3V + 2I 3S + 2B Remote control	Radiocomando 3V + I 3S + B Remote control
Portata intensiva Booster airFlow	770 m <sup>3</sup> /h	570 m <sup>3</sup> /h
Livello sonoro min-max Noise level min-max	43-60 db(A)	52-68 db(A)
Assorbimento totale Total absorption	284 W	214 W

ACCESSORI  
ACCESSORIES

Filtro carbone rigenerabile Regenerable charcoal filter	CFC0140426	€ 98,50
Filtro carbone rigenerabile per kit estetico Regenerable charcoal filter (filtering kit)	KIT0168748	€ 56,00
Filtro carbone high performance per kit estetico Regenerable charcoal filter high performance (filtering kit)	KIT0168749	€ 267,50
Kit filtrante high performance 1a inst. H16-H30 INOX High performance 1st inst filtering kit H16-H30 INOX	KIT0148450A	€ 470,00
Kit filtrante rigenerabile 1a inst. H16-H30 INOX Regenerable 1st inst. filtering kit H16-H30 INOX	KIT0167743	€ 470,00
Kit filtrante high performance 1a inst. H16-H30 (BI) High performance 1st inst filtering kit H16-H30 (WH)	KIT0181126	€ 470,00
Kit filtrante rigenerabile 1a inst. H16-H30 (BI) Regenerable 1st inst. filtering kit H16-H30 (WH)	KIT0181117	€ 470,00
Radiocomando Design bianco White Design remote control	KIT0121468	€ 92,50
Radiocomando Design nero Black Design remote control	KIT0121469	€ 92,50

MODELLI  
MODELS

CLOUD SEVEN IX/F/90	PRF0141953	€ 1.252,00
CLOUD SEVEN IX/A/90	PRF0142094A	€ 1.252,00



Showcasing  
**Cloud Seven**

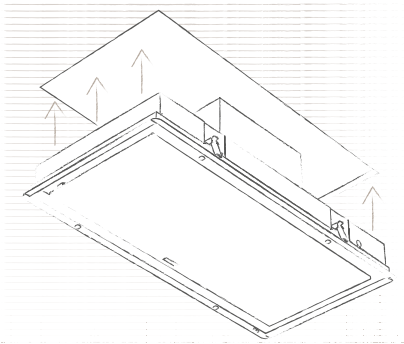


## 4.3 Sistema S.E.I. S.E.I. System.

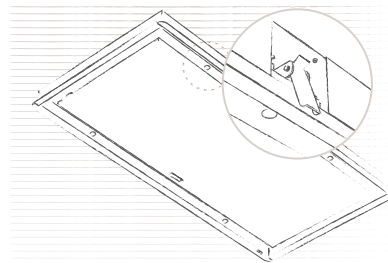
Grazie al sistema brevettato Super Easy Installation bastano pochi e semplici passaggi per montare il prodotto. Assicurando sicurezza e integrità della controsoffittatura.

This appliance is quick and easy to install thanks to the patented Super Easy Installation system, which also ensures the safety and integrity of the false ceiling.

Avvicinare il prodotto al vano nel controsoffitto.  
Bring the product to the compartment in the false ceiling.

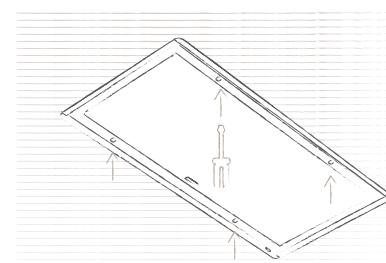


Spingere il prodotto nell'apertura praticata.  
Insert the product into the opening.



Le staffe bloccano il prodotto nel controsoffitto.  
The brackets hold the product in the false ceiling.

Stringere le viti per il definitivo fissaggio del prodotto.  
Tighten the screws to secure the product.



Disponibile per i modelli: Illusion, Skydome, Hilight Glass e Hilight-X. Available for models: Illusion, Skydome, Hilight Glass and Hilight-X.

### Installazione Salvaspazio Space-saving Installation

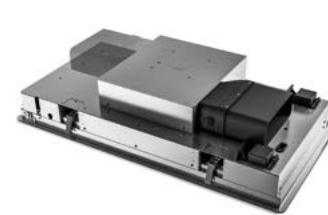
Il potente cuore aspirante rimane integrato nel controsoffitto e assicura un'elevata captazione dei fumi. Nate per essere installate ovunque, queste cappe Elica si adattano perfettamente anche ai soffitti meno alti: sono infatti disponibili in duplice altezza, da 30 cm o da 16 cm.

The powerful extraction core is tucked into the false ceiling, providing an exceptional fume capture capacity. These Elica hoods are designed to be installed anywhere, even in lower ceilings as they are available in two heights: 30 cm or 16 cm.

Installazione H30  
H30 Installation



Installazione H16  
H16 Installation



## Accessori luce. Lighting accessories.

È possibile regolare il livello di luminosità e la tonalità di bianco preferita, in base al momento della giornata o delle proprie necessità. Una luce più fredda è perfetta mentre si cucina; una luce più calda crea un'atmosfera più intima e accogliente.

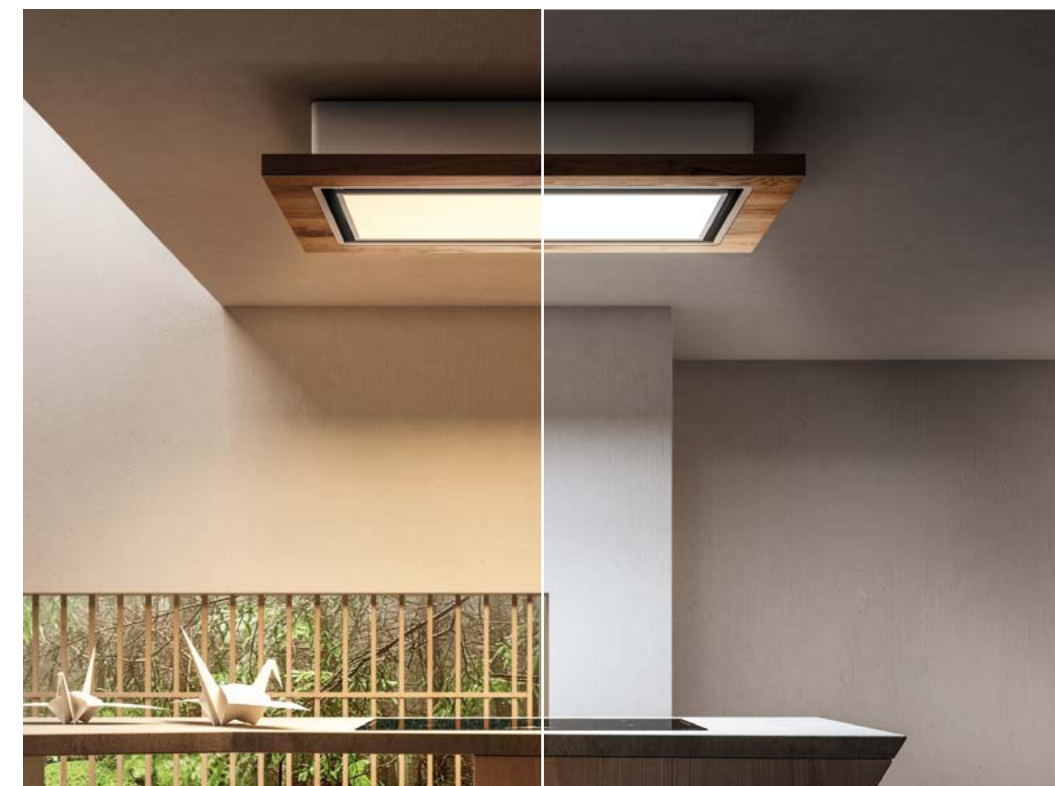
Come un vero e proprio lampadario, la cappa può essere comandata con un interruttore a parete o con un telecomando, che potrà essere appeso alla parete grazie a un magnete.

Inoltre, le cappe a soffitto di Elica possono essere collegate a qualsiasi tipo di lampada accessoria disponibile sul mercato azionabile attraverso i comandi della cappa stessa.

In most models (Lullaby, Illusion, Skydome en Hilight Glass), you can adjust the brightness and the hue of white to suit the time of day or your needs. Cool white light is perfect for cooking; warm white light creates a warm and cozy atmosphere.

Like a proper chandelier, you can operate the hood via a wall switch or a remote control, which can be attached to the wall thanks to its magnet.

Furthermore, Elica ceiling hoods can be connected to any type of accessory lamp available on the market switchable with hoods controls.



# 4.3 Kit filtri carbone

## Carbon Filters Kit

### Kit filtrante prima installazione

#### First installation filtering kit

Da acquistare per convertire un modello aspirante in modalità filtrante.

Sold separately to convert a duct out model into filtering mode.

#### Kit filtrante High Performance

High Performance filtering kit

Contiene il filtro carbone rigenerabile high performance KIT0168749 e il pannello per l'uscita dell'aria.  
It contains a regenerable high performance charcoal filter KIT0168749 and an air outlet panel.



**KIT0148450A** € 470,00  
Acciaio inox  
Stainless steel



**KIT0181124** € 470,00  
Nero  
Black



**KIT0181126** € 470,00  
Bianco  
White

#### Kit filtrante Rigenerabile

Regenerable filtering kit

Contiene il filtro carbone rigenerabile KIT0168748 e il pannello per l'uscita dell'aria.  
It contains a regenerable high performance charcoal filter KIT0168748 and an air outlet panel.



**KIT0167743** € 470,00  
Acciaio inox  
Stainless steel



**KIT0180993** € 470,00  
Nero  
Black

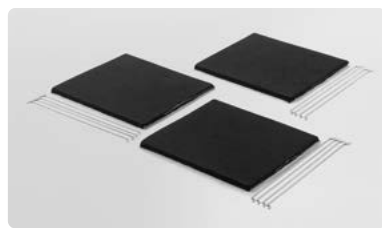


**KIT0181117** € 470,00  
Bianco  
White

#### Kit filtrante "A bordo" H30

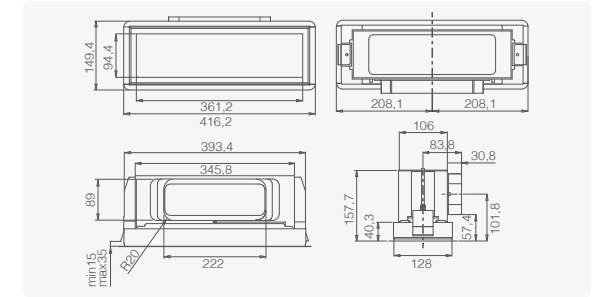
"On board" filtering kit H30

Kit di filtri da utilizzare solo per installazioni H30 – contiene 3 filtri da montare direttamente sul prodotto.  
Filtering Kit only to be used for H30 installations - comes with 3 filters to be fitted directly on the product.



**KIT0148449** € 69,50

KIT0148450A  
KIT0181124  
KIT0181126  
KIT0167743  
KIT0180993  
KIT0181117



### Ricambi per filtri antiodore rigenerabili

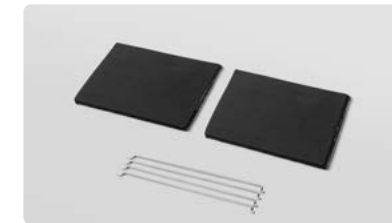
#### Spare parts for regenerable odour filters

Da acquistare se si è già in possesso di un modello filtrante.

To be purchased if you have a filtering hood.



**KIT0147861A** € 300,50  
Filtro in ceramica anti-odori  
Ceramic odour filter



**CFC0140426** € 98,50  
Filtro carbone rigenerabile  
Regenerable charcoal filter



**KIT0148449** € 69,50  
Kit filtrante a bordo H30  
Filtering kit H30



**KIT0168748** € 56,00  
Filtro carbone rigenerabile  
Regenerating carbon filter



**KIT0168749** € 267,50  
Filtro carbone high performance  
High Performance carbon filter

	EFFICIENZA DI FILTRAGGIO FILTERING EFFICIENCY	SKYDOME	HILIGHT GLASS	HILIGHT-X	ILLUSION	LULLABY Aspirante Duct-out	LULLABY Filtrante Filtering	CLOUD SEVEN Aspirante Duct-out	CLOUD SEVEN Filtrante Filtering
KIT0148450A KIT0181124 KIT0181126	80%	X	X	X	X	X	---	X	---
KIT0167743 KIT0180993 KIT0181117	60%	X	X	X	X	X	---	X	---
KIT0148449	60%	---	---	---	---	X	---	---	---
KIT0168749	80%	X	X	X	X	X	---	X	---
CFC0140426	60%	---	---	---	---	---	---	---	X
KIT0168748	60%	X	X	X	X	X	---	X	---
KIT0147861A	80%	---	---	---	---	---	X	---	---

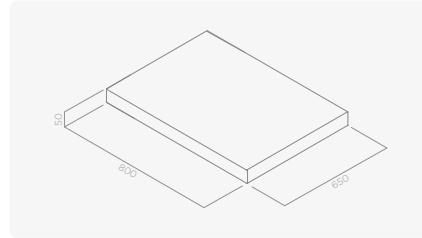
# 4.3

## Accessori Ceiling. Ceiling Accessories.

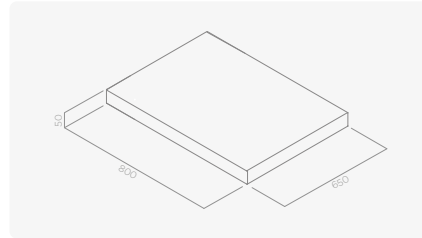
## Disegni tecnici. Technical drawings.

### Lullaby - Mensole Arredo Lullaby - Decorative Shelves

**KIT0147858** € 375,50  
Legno  
Wood



**KIT0147859** € 375,50  
Bianco  
White



**Cloud Seven**  
Aspirante Duct-out

**Cloud Seven**  
Filtrante Filtering

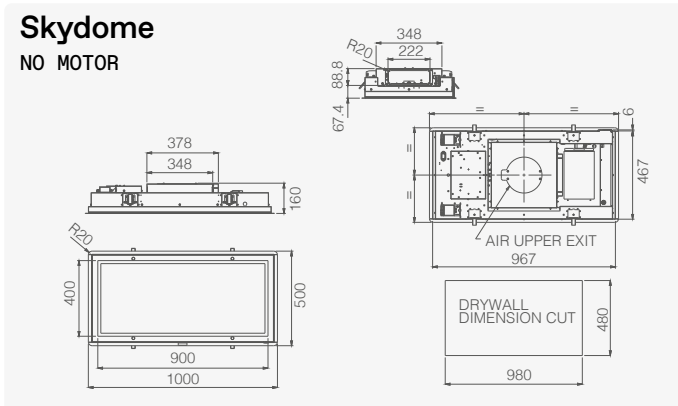
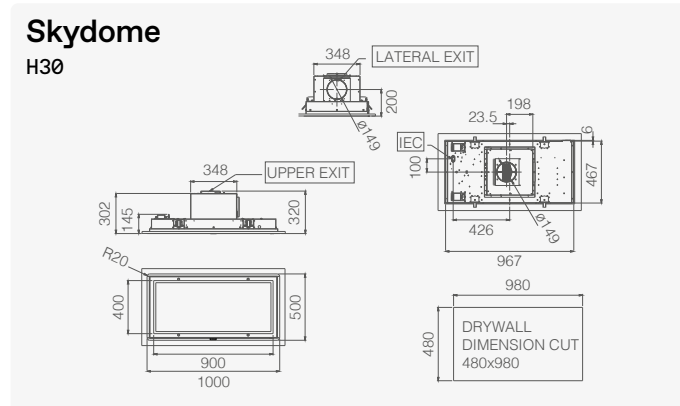
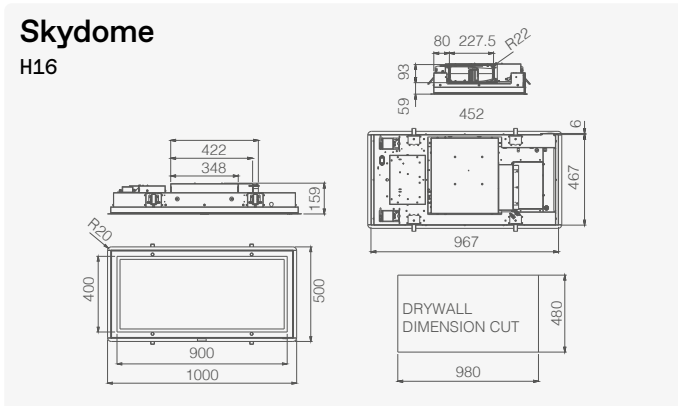
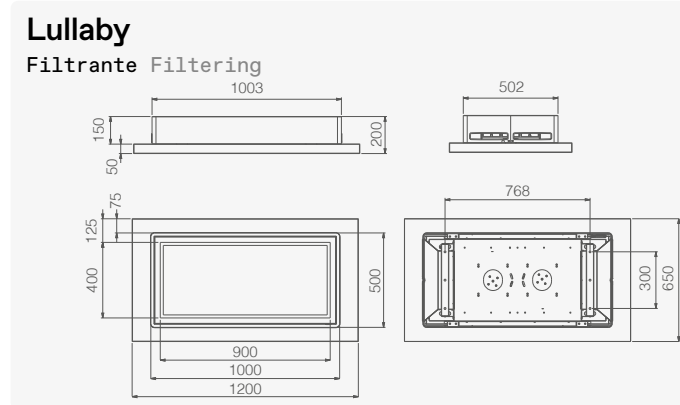
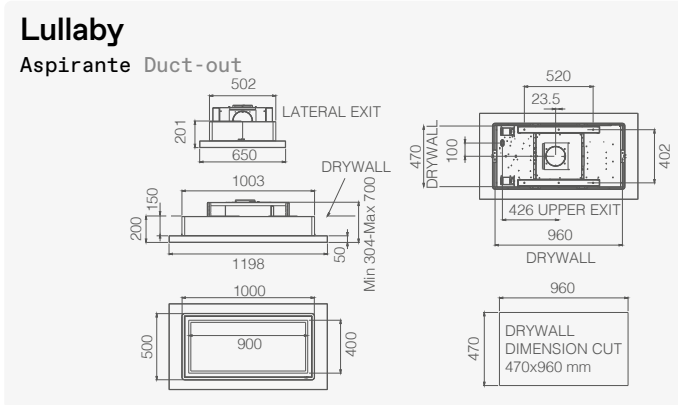
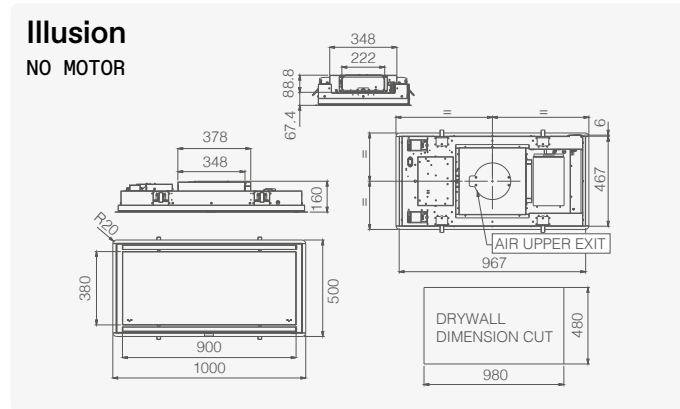
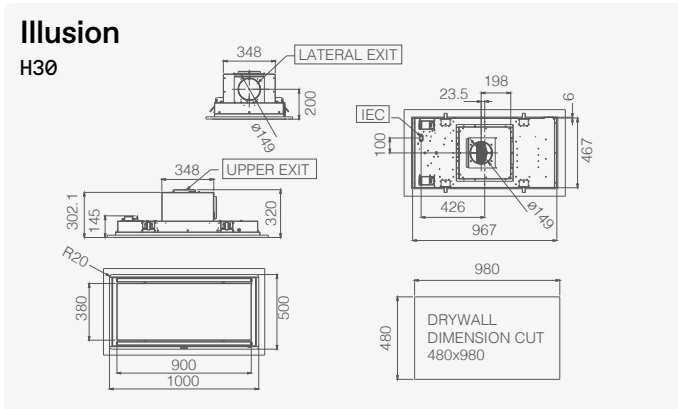
**Hilight Glass / Hilight-X**  
H16

**Hilight Glass / Hilight-X**  
H30

**Hilight Glass / Hilight-X**  
NO MOTOR

**Illusion**  
H16





# Tutto sulle performance. Performance details.

	ENERGY CLASS	1 SPEED (AIRFLOW/NOISE)	2 SPEED (AIRFLOW/NOISE)	3 SPEED (AIRFLOW/NOISE)	4 SPEED * (AIRFLOW/NOISE)	5 SPEED * (AIRFLOW/NOISE)
Cloud Seven Duct-out	A	235 m³/h - 43 db(A)	330 m³/h - 54 db(A)	460 m³/h - 60 db(A)	660 m³/h - 68 db(A)	770 m³/h - 71 db(A)
Cloud Seven Filtering	A	240 m³/h - 52 db(A)	360 m³/h - 62 db(A)	495 m³/h - 68 db(A)	570 m³/h - 70 db(A)	---
Hilight Glass H16	A	275 m³/h - 51 db(A)	425 m³/h - 62 db(A)	540 m³/h - 68 db(A)	660 m³/h - 72 db(A)	720 m³/h - 74 db(A)
Hilight Glass H30	A	200 m³/h - 40 db(A)	380 m³/h - 50 db(A)	465 m³/h - 53 db(A)	690 m³/h - 63 db(A)	770 m³/h - 66 db(A)
Hilight-X H16	A+	275 m³/h - 51 db(A)	425 m³/h - 62 db(A)	540 m³/h - 68 db(A)	660 m³/h - 72 db(A)	720 m³/h - 74 db(A)
Hilight-X H30	A	200 m³/h - 42 db(A)	380 m³/h - 55 db(A)	465 m³/h - 58 db(A)	690 m³/h - 67 db(A)	770 m³/h - 70 db(A)
Illusion H16	A	275 m³/h - 51 db(A)	425 m³/h - 62 db(A)	540 m³/h - 68 db(A)	660 m³/h - 72 db(A)	720 m³/h - 74 db(A)
Illusion H30	A	200 m³/h - 40 db(A)	385 m³/h - 50 db(A)	465 m³/h - 53 db(A)	690 m³/h - 63 db(A)	770 m³/h - 66 db(A)
Lullaby Duct-out	A	200 m³/h - 40 db(A)	380 m³/h - 50 db(A)	465 m³/h - 53 db(A)	690 m³/h - 63 db(A)	770 m³/h - 66 db(A)
Lullaby Filtering	**	100 m³/h - 46 db(A)	155 m³/h - 55 db(A)	235 m³/h - 64 db(A)	380 m³/h - 74 db(A)	470 m³/h - 78 db(A)
Skydome H16	A	275 m³/h - 51 db(A)	425 m³/h - 62 db(A)	540 m³/h - 68 db(A)	660 m³/h - 72 db(A)	720 m³/h - 74 db(A)
Skydome H30	A	200 m³/h - 40 db(A)	380 m³/h - 50 db(A)	465 m³/h - 53 db(A)	690 m³/h - 63 db(A)	770 m³/h - 66 db(A)

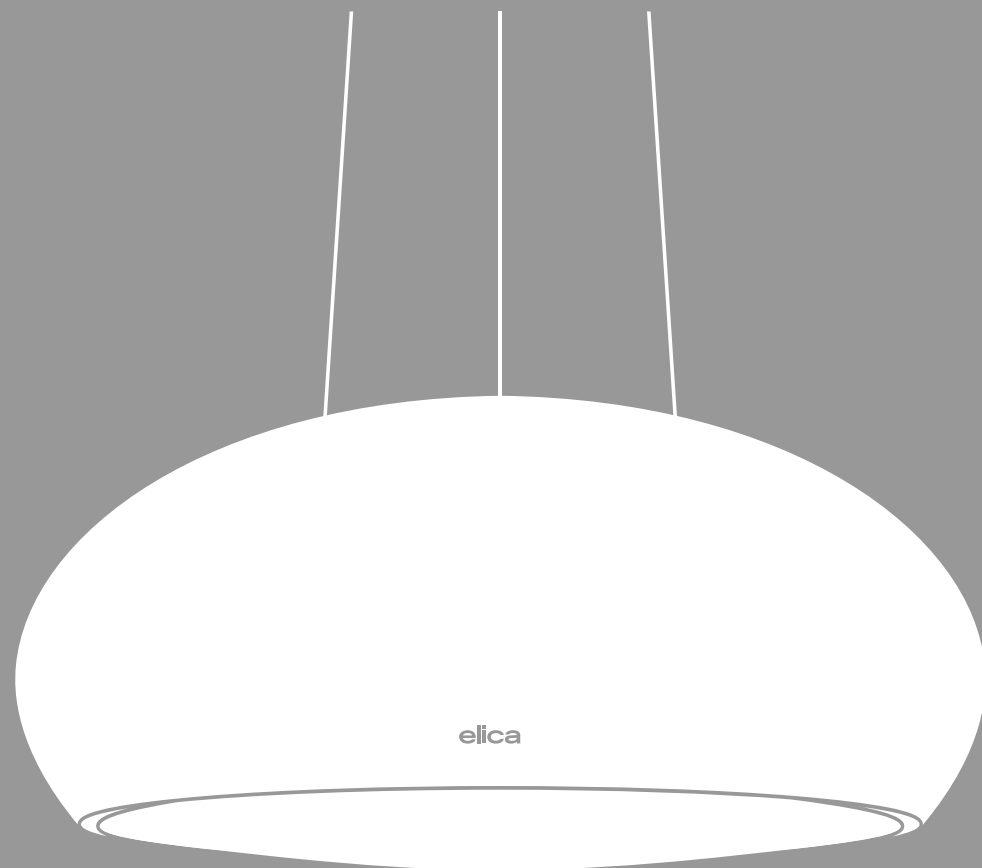
# Approfondimenti. Learn more.

	AIR OUTLET	REDUCTION 150/125	ODOUR FILTER ALERT	GREASE FILTER ALERT	NON-RETURN VALVE
Cloud Seven	---	---	■	■	---
Hilight Glass H16/H30	---	---	■	■	---
Hilight-X H16/H30	---	---	■	■	---
Illusion H16/H30	---	---	■	■	---
Lullaby	---	---	■	■	---
Skydome H16/H30	---	---	■	■	---

# Cappe/ Sospese

## 4.4

Hoods/Suspended



A isola, lampadario, filtrante, aspirante, dal design minimal, tradizionale o ricercato: le cappe sospese Elica propongono infinite variazioni sul tema. Scegliete la vostra.

Island, chandelier, filtering or duct-out mode, minimalist, traditional or sophisticated design: Elica suspended hoods offer endless variations. Choose yours.

# Ikona Maxxi Pure

Design Fabrizio Crisà

## AWARDS



Contenuti aggiuntivi  
More info

CLASSE ENERGETICA  
ENERGY CLASS

A

DISTANZA MIN DAL PIANO COTTURA  
MIN DISTANCE FROM HOB

Gas 65 cm

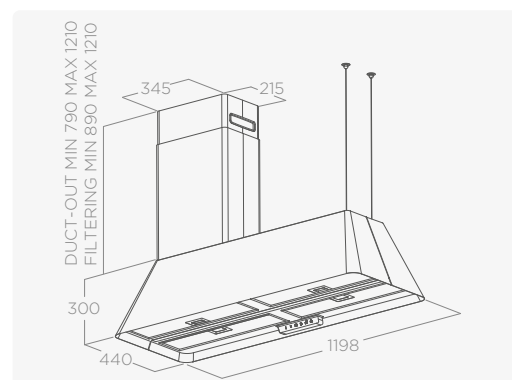
Induzione/Radiante 50 cm

MATERIALI & DIMENSIONI  
SIZE & MATERIALS

120x44 cm

Filtrante  
Filtering

Acciaio inox, nero effetto soft touch  
Stainless steel, black soft touch effect



Due soluzioni in una: cappa e purificatore si trasformano in un elemento di arredo dal design originale, versatile e impattante che tratta l'aria nel modo migliore. Prima aspira fumi, odori e allergeni, poi la restituisce pulita e purificata. Le due funzioni sono attivabili in modo indipendente, per una massima versatilità di utilizzo.

Two solutions in one: a hood and air purifier are transformed into an original, versatile and striking piece of decor that offers optimal air treatment. First, it draws in smoke, odors, and allergens, and then it delivers clean and purified air. Each function can be used independently, so it is incredibly versatile.



ESCLUSIVA LINE

## ILLUMINAZIONE LIGHTING

Tipo Strip Led 1x7 W  
Type

Intensità 365 LUX  
Intensity

Temperatura 3500 K  
Temperature

Filtro grassi alluminio incluso Aluminium grease filter included  
Filtro carbone rigenerabile incluso Regenerable charcoal filter included  
Filtro Hepa-Carbone incluso Hepa-Charcoal filter included

## FUNZIONI FEATURES

- Long Life Filter
- Delay Switch Off
- Pure Silence
- Easy to Maintain
- Multifunction
- Combo Pure Filter
- Maintenance Alarm

## ACCESSORI ACCESSORIES

Filtro carbone rigenerabile Regenerable charcoal filter	CFC0162221	€ 120,50
Filtro Hepa-Carbone Hepa-Charcoal filter	KIT0176157	€ 92,50
Kit camino acciaio nero Black chimney kit	KIT0175017	€ 185,00
Kit camino acciaio inox Stainless steel chimney kit	KIT0175018	€ 219,50
Kit installazione a parete acciaio inox Stainless steel wall installation kit	KIT0175807	€ 238,50
Kit installazione a parete nero Black wall installation kit	KIT0175808	€ 238,50
Kit prolunga cavi (5m) Extension cable kit (5m)	KIT0147942	€ 227,00
Kit prolunga cavi (2,5m) Extension cable kit (2,5m)	KIT0147941	€ 188,50

## PERFORMANCE ASPIRAZIONE (MOTORE 1) EXTRACTION PERFORMANCE (MOTOR 1)

Comandi Controls	Touch control capacitivo 3V+I 3S+B Capacitive touch control
Portata intensiva Booster airflow	600 m³/h
Livello sonoro min-max Noise level min-max	47-62 db(A)
Assorbimento totale Total absorption	207 W

## PERFORMANCE PURIFICAZIONE (MOTORE 2) PURIFICATION PERFORMANCE (MOTOR 2)

Comandi Controls	Touch control capacitivo 2V 2S Capacitive touch control
Per stanze fino a For room up to	30 m²
Livello sonoro min-max Noise level min-max	37-66 db(A)
Assorbimento totale Total absorption	175 W
Particelle filtrate Filtered particles	Acari della polvere/polvere, peli di animali, pollini, muffe, fumo di sigaretta, combustibili per stufe, formaldeide (pitture e rivestimenti), odori di cottura. Dust/dust mites, animal dander, pollens, molds, cigarettes smoke, stoves combustibles, formaldehyde (paintings and coating), cooking odors.

## MODELLI MODELS

IKONA MAXXI PURE BL MAT/F/120	PRF0171195	€ 2.195,00
IKONA MAXXI PURE IX/F/120	PRF0171196	€ 2.195,00



# 4 Trattiamo bene l'aria. Air treated efficiently.

La cappa e il purificatore nello stesso prodotto.

The 2-in-1 kitchen hood and air purifier.



La qualità dell'aria è un tema di grande attualità, di fondamentale importanza per la nostra salute. Riguarda l'ambiente in cui viviamo, anche quello domestico: un'adeguata ventilazione, frequenti ricambi d'aria e un efficace sistema di aspirazione di fumi e vapori in cucina costituiscono le premesse per migliorare la qualità dell'aria nei nostri spazi di tutti i giorni.

Elica ha progettato soluzioni capaci di valorizzare il design di ogni cucina garantendo sistemi di aspirazioni ad alte prestazioni e a basso impatto ambientale, facili da utilizzare e tecnologicamente all'avanguardia.

Air quality is a highly topical issue, crucial for our health. It impacts the environment we live in, including our homes. Proper ventilation, regular air changes, and an effective system for extracting kitchen fumes and vapours are essential for improving air quality in our everyday living spaces.

Elica has designed solutions able of elevating the design of every kitchen in addition to providing high-performance extraction systems that are environmentally friendly, easy to use, and technologically advanced.



## Elica Air Pure.

Elica ha ideato Ikona Maxxi Pure, una cappa multifunzione progettata per migliorare la qualità dell'aria grazie all'innovativo Combo Pure Filter: un combinato di Hepa e carbone che cattura gli agenti inquinanti liberando l'aria da odori, allergeni (come polvere, peli di animali, pollini, muffe), residui prodotti da detersivi per la pulizia della casa, pitture e rivestimenti. Questa tecnologia è in grado di purificare completamente l'aria di un ambiente di 30 mq in soli 20 minuti, nel massimo silenzio.

## Elica Air Pure.

Introducing Ikona Maxxi Pure, a multifunctional hood designed by Elica to improve air quality thanks to the innovative Combo Pure Filter: a combined HEPA-charcoal filter that captures pollutants, gets rid of odours, allergens (e.g. dust, pet hair, pollen, mould), residues from household cleaning products, paints, and coatings. This technology has the power to completely purify the air in a 30 sqm room in just 20 minutes, quiet as a mouse.





Showcasing  
**Ikona Maxxi Pure**

# Interstellar

Design Fabrizio Crisà

## AWARDS



Contenuti aggiuntivi  
More info

CLASSE ENERGETICA  
ENERGY CLASS

A

DISTANZA MIN DAL PIANO COTTURA  
MIN DISTANCE FROM HOB

Gas 65 cm

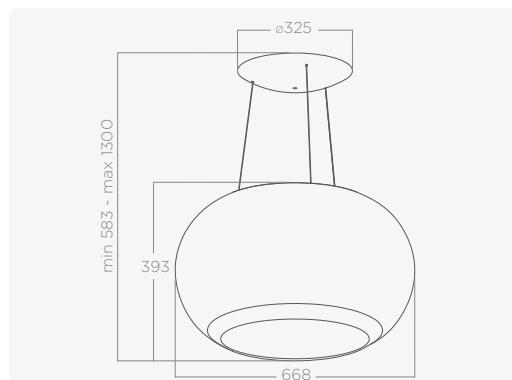
Induzione/Radiante  
Induction/Radiant 50 cm

MATERIALI & DIMENSIONI  
SIZE & MATERIALS

Ø67 cm

Filtrante  
Filtering

Acciaio inox lucido + vetro, acciaio inox lucido +  
vetro nero  
Shiny stainless steel + glass, shiny stainless steel  
+ black glass



La personalità del design di questa cappa è l'elemento estetico distintivo, da scegliere nella finitura in vetro trasparente o quella in vetro nero. La gestione delle funzioni avviene facilmente con un telecomando smart, per regolare luminosità e potenza aspirante, che garantisce sempre una riduzione efficace della rumorosità.

The distinctive design of this hood reflects its individuality. It is available in transparent glass or black glass finishes. A smart remote control makes it easy to adjust features such as brightness and extraction power while ensuring very reduced noise levels.



ESCLUSIVA LINE

## ILLUMINAZIONE LIGHTING

Tipo Type	Led 9 W
Intensità Intensity	685 LUX
Temperatura Temperature	3500 K

Filtro grassi alluminio incluso  
Aluminium grease filter included  
Filtro carbone rigenerabile HP incluso  
Regenerable charcoal filter HP included  
Radiocomando incluso  
Remote control included

## FUNZIONI FEATURES

- Long Life Filter ++
- Maintenance Alarm
- Easy to Maintain
- Dim Light
- Delay Switch Off
- Special Material
- Comfort Silence

## PERFORMANCE PERFORMANCE

Comandi Controls	Touch control capacitivo 3V+I 3S+B Capacitive touch control
Portata intensiva Booster airFlow	460 m <sup>3</sup> /h
Livello sonoro min-max Noise level min-max	46-53 db(A)
Assorbimento totale Total absorption	134 W

## ACCESSORI ACCESSORIES

Filtro carbone rigenerabile HP Regenerable charcoal filter HP	CFC0140053	€ 261,50
Filtro carbone rigenerabile Regenerable charcoal filter	CFC0140090	€ 144,50
Radiocomando Design bianco White Design remote control	KIT0121468	€ 92,50
Radiocomando Design nero Black Design remote control	KIT0121469	€ 92,50
Kit prolunga cavi (5m) Extension cable kit (5m)	KIT0112772	€ 138,00

## MODELLI MODELS

INTERSTELLAR IX/F/65	PRF0151808	€ 4.728,00
INTERSTELLAR BL/F/65	PRF0151809	€ 5.253,00





Showcasing  
**Interstellar**

# Seashell

Design Fabrizio Crisà



Contenuti aggiuntivi  
More info

## CLASSE ENERGETICA ENERGY CLASS

Modello non soggetto a certificazione energetica obbligatoria.  
Model not subject to compulsory energy certification.

## DISTANZA MIN DAL PIANO COTTURA MIN DISTANCE FROM HOB

Gas 65 cm

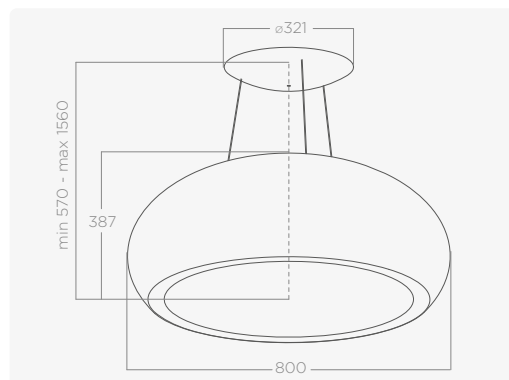
Induzione/Radiante 50 cm  
Induction/Radiant

## MATERIALI & DIMENSIONI SIZE & MATERIALS

Ø80 cm

Filtrante  
Filtering

Bianco perla, bianco opaco, nero opaco, acciaio inox lucido  
Pearl, matt white, matt black, shiny stainless steel



Leggera e di impatto, questa cappa sospesa valorizza con semplicità ogni spazio cucina. È dotata di una funzione per lo spegnimento ritardato (così da eliminare fumi e cattivi odori anche dopo aver finito di cucinare); i suoi filtri anti-odore possono durare fino a 3 anni, riducendo l'impatto ambientale.

Visually striking and airy, the simplicity of this suspended hood complements any kitchen space. It is equipped with a delay shut-off feature (to remove lingering fumes and odours after you are done cooking); its odour filters can last up to 3 years, reducing environmental impact.



ESCLUSIVA LINE

## ILLUMINAZIONE LIGHTING

Tipo Neon 4x24 W  
Type

Intensità 1386 LUX  
Intensity

Temperatura 6500 K  
Temperature

Filtro grassi alluminio incluso  
Aluminium grease filter included  
Filtro carbone rigenerabile incluso  
Regenerable charcoal filter included  
Radiocomando incluso  
Remote control included

## FUNZIONI FEATURES

Maintenance Alarm Long Life Filter Delay Switch Off

## PERFORMANCE PERFORMANCE

Comandi Radiocomando 3V+I  
Controls 3S+B Remote control

Portata intensiva 400 m<sup>3</sup>/h  
Booster air flow

Livello sonoro min-max 55-67 db(A)  
Noise level min-max

Assorbimento totale 350 W  
Total absorption

## ACCESSORI ACCESSORIES

Filtro carbone rigenerabile CFC0141725A € 90,50  
Regenerable charcoal filter

Radiocomando Design bianco KIT0121468 € 92,50  
White Design remote control

Radiocomando Design nero KIT0121469 € 92,50  
Black Design remote control

Kit prolunga cavi (2,5m) KIT0067590 € 152,00  
Extension cable kit (2,5m)

## MODELLI MODELS

SEASHELL WH/F/80 PRF0024262A € 3.089,00

SEASHELL WH MAT/F/80 PRF0098392 € 3.089,00

SEASHELL BL/F/80 PRF0098393 € 3.089,00

SEASHELL IX/F/80 PRF0098394 € 3.152,00



# Edith

Design Fabrizio Crisà

## AWARDS



reddot design award  
winner 2015



Contenuti aggiuntivi  
More info

CLASSE ENERGETICA  
ENERGY CLASS

A

DISTANZA MIN DAL PIANO COTTURA  
MIN DISTANCE FROM HOB

Gas 65 cm

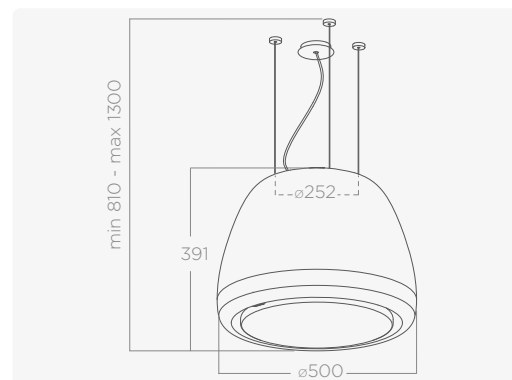
Induzione/Radiante  
Induction/Radiant 50 cm

MATERIALI & DIMENSIONI  
SIZE & MATERIALS

Ø50 cm

Filtrante  
Filtering

Nero effetto soft touch, bianco effetto soft touch,  
acciaio inox lucido  
Black soft touch effect, white soft touch effect,  
shiny stainless steel



Bella e possibile.

Una cappa sospesa con aspirazione perimetrale performante e silenziosa. Un lampadario full led che arreda il vostro spazio cooking con personalità. Finiture in acciaio inox lucido, nero o bianco effetto soft touch. Alta qualità dell'aria che viene aspirata, filtrata e reimpressa nell'ambiente più pura e salubre. Filtri a lunga durata. E i comandi? Il telecomando vi consente un completo controllo a distanza, oppure potete gestire la cappa attraverso i tasti a sfioramento nascosti nel bordo. Il modello è disponibile nella versione sospesa oppure a parete, installabile grazie a un'apposita applique.

Beautiful and possible.

An island hood with a silent and efficient perimeter extraction system. A fully LED-lit chandelier that makes your cooking space unique. Available in polished stainless steel, black or white with a soft-touch finish. Provides high quality air as it extracts, filters and recirculates it into the room thus ensuring cleaner and healthier air. Long life filters. What about the controls? This hood is designed to work with a remote control, or by using the touch keys concealed under the edge of the kitchen hood. The model comes in two versions: island or wall-mounted, very easy to install with a special mounting bracket.



## ILLUMINAZIONE LIGHTING

Tipo  
Type Led 9 W

Intensità  
Intensity 685 LUX

Temperatura  
Temperature 3500 K

Filtro grassi alluminio incluso  
Aluminium grease filter included

Filtro carbone rigenerabile HP incluso  
Regenerable charcoal filter HP included

Radiocomando incluso  
Remote control included

## FUNZIONI FEATURES

Long Life Filter ++
 Maintenance Alarm
 Easy to Maintain
 Comfort Silence
 Delay Switch Off

## PERFORMANCE PERFORMANCE

Comandi  
Controls Touch control capacitivo 3V+I  
3S+B Capacitive touch control

Portata intensiva  
Booster airFlow 460 m<sup>3</sup>/h

Livello sonoro min-max  
Noise level min-max 46-53 db(A)

Assorbimento totale  
Total absorption 54 W

## ACCESSORI ACCESSORIES

Filtro carbone rigenerabile HP  
Regenerable charcoal filter HP CFC0140053 € 261,50

Filtro carbone rigenerabile  
Regenerable charcoal filter CFC0140090 € 144,50

Radiocomando Design bianco  
White Design remote control KIT0121468 € 92,50

Radiocomando Design nero  
Black Design remote control KIT0121469 € 92,50

Kit installazione a parete nero  
Black wall installation kit KIT0146155 € 243,00

Kit installazione a parete cromato  
Chrome wall installation kit KIT0146156 € 243,00

Kit prolunga cavi (5m)  
Extension cable kit (5m) KIT0112772 € 138,00

## MODELLI MODELS

EDITH CLASSIC/F/50 PRF0098360 € 2.128,00

EDITH ROCK/F/50 PRF0098361 € 2.128,00

EDITH HEAVYMETAL/F/50 PRF0098364 € 2.252,00

Installabile anche a muro ordinando il kit installazione accessorio.  
optional wall mount kit available.



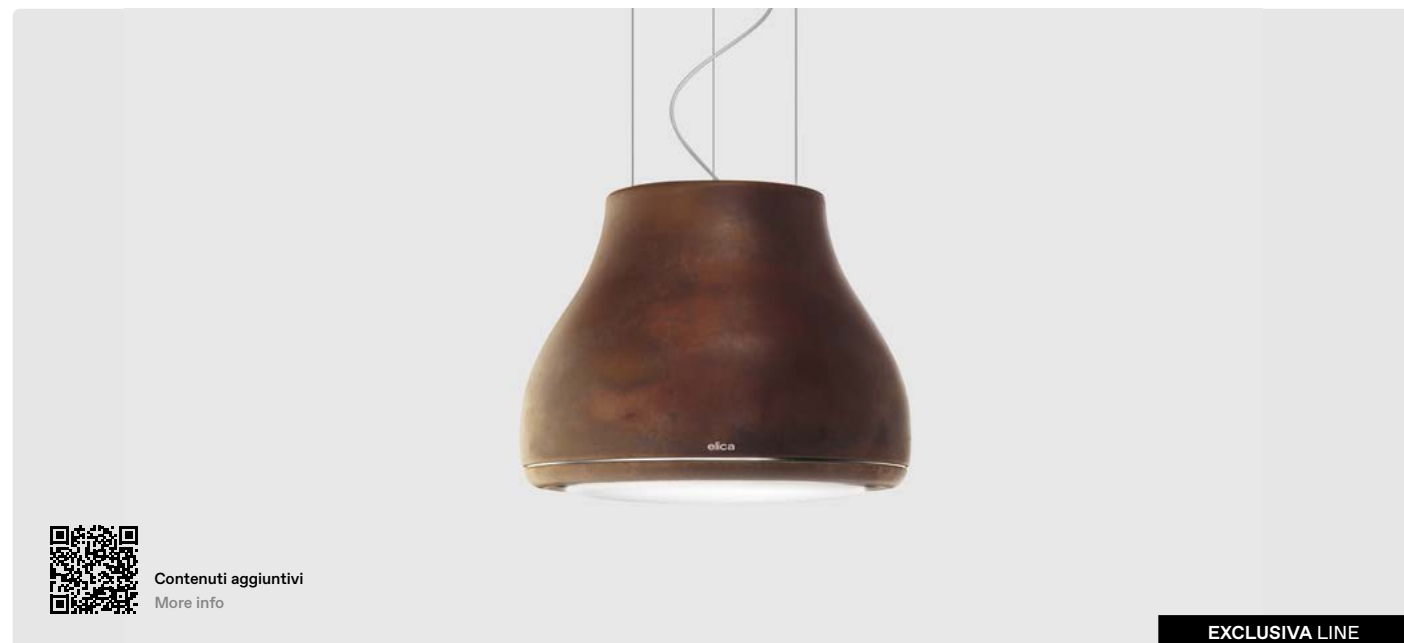


Showcasing  
**Édith**



# Shining

Design Fabrizio Crisà



Contenuti aggiuntivi  
More info

EXCLUSIVA LINE

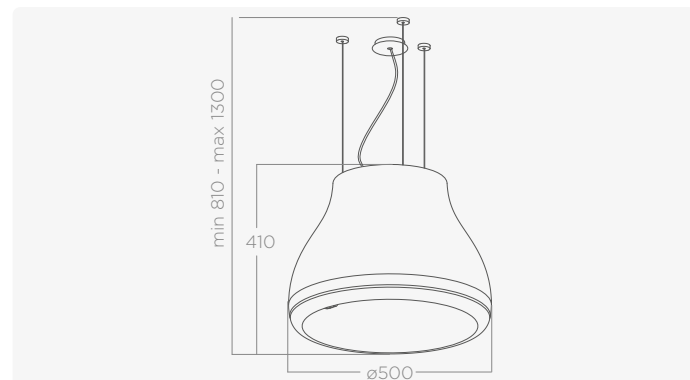
CLASSE ENERGETICA ENERGY CLASS	A	
DISTANZA MIN DAL PIANO COTTURA MIN DISTANCE FROM HOB	Gas 65 cm	Induzione/Radiante 50 cm

MATERIALI & DIMENSIONI SIZE & MATERIALS	Ø50 cm	
Filtrante Filtering	Metallo effetto: peltrox, ruggine, ghisa Metal: peltrox, rust, cast iron effect	

ILLUMINAZIONE LIGHTING	Tipo Type	
Intensità Intensity	Led 9 W 685 LUX	
Temperatura Temperature	3500 K	

Filtro grassi alluminio incluso  
Aluminium grease filter included  
Filtro carbone rigenerabile HP incluso  
Regenerable charcoal filter HP included  
Radiocomando incluso  
Remote control included

Installabile anche a muro ordinando il kit installazione accessorio.  
Optional wall mount kit available.



PERFORMANCE PERFORMANCE	Comandi Controls	
Portata intensiva Booster airflow	Touch control capacitivo 3V+I 3S+B Capacitive touch control	
Livello sonoro min-max Noise level min-max	460 m³/h 46-53 db(A)	
Assorbimento totale Total absorption	54 W	

FUNZIONI FEATURES	Long Life Filter ++          Maintenance Alarm          Easy to Maintain		
	Comfort Silence          Delay Switch Off          Special Material		

ACCESSORI ACCESSORIES	Filtro carbone rigenerabile HP Regenerable charcoal HP filter		CFC0140053	€ 261,50
	Filtro carbone rigenerabile Regenerable charcoal filter		CFC0140090	€ 144,50
	Kit installazione a parete nero Black wall installation kit		KIT0146155	€ 243,00
	Kit installazione a parete cromato Chrome wall installation kit		KIT0146156	€ 243,00
	Kit prolunga cavi (5m) Extension cable kit (5m)		KIT0112772	€ 138,00
	Radiocomando Design bianco White Design remote control		KIT0121468	€ 92,50
	Radiocomando Design nero Black Design remote control		KIT0121469	€ 92,50

MODELLI MODELS	SHINING PELTROX/F/50		PRF0120497A	€ 2.690,00
	SHINING RUST/F/50		PRF0120528A	€ 2.690,00
	SHINING CAST IRON/F/50		PRF0120590A	€ 2.690,00

# Wave UX

Design Fabrizio Crisà



Contenuti aggiuntivi  
More info

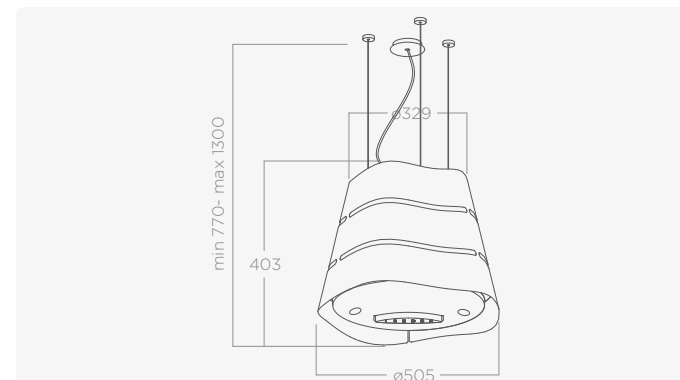


CLASSE ENERGETICA ENERGY CLASS	A	
DISTANZA MIN DAL PIANO COTTURA MIN DISTANCE FROM HOB	Gas 65 cm	Induzione/Radiante 50 cm

MATERIALI & DIMENSIONI SIZE & MATERIALS	Ø50 cm	
Filtrante Filtering	Acciaio inox, nero effetto soft touch Stainless steel, black soft touch effect	

ILLUMINAZIONE LIGHTING	Tipo Type	
Intensità Intensity	Led 3X2,5 W + Led 4X3 W 211 LUX	
Temperatura Temperature	4000 K	

Filtro grassi alluminio incluso  
Aluminium grease filter included  
Filtro carbone rigenerabile incluso  
Regenerable charcoal filter included  
Installabile anche a muro ordinando il kit installazione accessorio.  
Optional wall mount kit available.



PERFORMANCE PERFORMANCE	Comandi Controls	
Portata intensiva Booster airflow	Touch control capacitivo 3V+I 3S+B Capacitive touch control	
Livello sonoro min-max Noise level min-max	610 m³/h 46-62 db(A)	
Assorbimento totale Total absorption	219,5 W	

FUNZIONI FEATURES	Long Life Filter          Maintenance Alarm          Easy to Maintain		
	Delay Switch Off		

ACCESSORI ACCESSORIES	Filtro carbone rigenerabile Regenerable charcoal filter		CFC0140088	€ 67,50
	Kit installazione a parete nero Black wall installation kit		KIT0175806	€ 238,50
	Kit installazione a parete acciaio inox Stainless Steel wall installation kit		KIT0175805	€ 238,50
	Kit prolunga cavi (2,5m) Extension cable kit (2,5m)		KIT01889	€ 78,00
	Kit prolunga cavi (5m) Extension cable kit (5m)		KIT01921	€ 138,00

MODELLI MODELS	WAVE UX BL MAT/F/51		PRF0171193	€ 1.846,00
	WAVE UX IX/F/51		PRF0171194	€ 1.846,00

Pix

Design Fabrizio Crisà



Contenuti aggiuntivi  
More info

<b>CLASSE ENERGETICA</b> ENERGY CLASS	<b>A</b>	
--	----------	--

<b>DISTANZA MIN DAL PIANO COTTURA</b> MIN DISTANCE FROM HOB	Gas 50cm	Induzione/Radiante Induction/Radiant 65cm
--	-------------	---

<b>MATERIALI &amp; DIMENSIONI</b> SIZE & MATERIALS		
---	--	--

42x42 cm		
----------	--	--

<b>Filtrante</b> Filtering		
-------------------------------	--	--

Bianco effetto soft touch, nero effetto soft touch, finitura cemento  
White soft touch effect, black soft touch effect, concrete finish

<b>ILLUMINAZIONE</b> LIGHTING		
----------------------------------	--	--

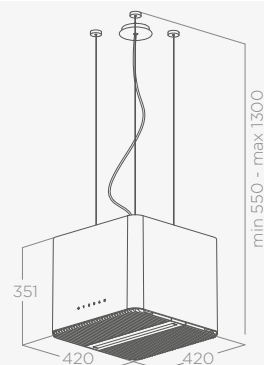
<b>Tipo</b> Type	Strip Led 1x7 W	
---------------------	-----------------	--

<b>Intensità</b> Intensity	365 LUX	
-------------------------------	---------	--

<b>Temperatura</b> Temperature	3500 K	
-----------------------------------	--------	--

Filtro grassi alluminio incluso  
Aluminium grease filter included  
Filtro carbone rigenerabile incluso  
Regenerable charcoal filter included

Installabile anche a muro ordinando il kit installazione accessorio.  
Optional wall mount kit available.



<b>PERFORMANCE</b> PERFORMANCE		
-----------------------------------	--	--

<b>Comandi</b> Controls	Touch control capacitivo 3V+I 3S+B Capacitive touch control	
----------------------------	--	--

<b>Portata intensiva</b> Booster airflow	610 m³/h	
---	----------	--

<b>Livello sonoro min-max</b> Noise level min-max	44-60 db(A)	
--	-------------	--

<b>Assorbimento totale</b> Total absorption	207 W	
--	-------	--

<b>FUNZIONI</b> FEATURES		
-----------------------------	--	--

Long Life Filter Maintenance Alarm

Comfort Silence Special Material

<b>ACCESSORI</b> ACCESSORIES		
---------------------------------	--	--

Filtro carbone rigenerabile Regenerable charcoal filter	KIT0147175	€ 152,00
--	------------	----------

Kit installazione a parete acciaio inox Stainless Steel wall installation kit	KIT0146153	€ 107,00
--	------------	----------

Kit prolunga cavi (2,5m) Extension cable kit (2,5m)	KIT0147941	€ 188,50
--	------------	----------

Kit prolunga cavi (5m) Extension cable kit (5m)	KIT0147942	€ 227,00
--	------------	----------

<b>MODELLI</b> MODELS		
--------------------------	--	--

PIX WH/F/42	PRF0145561	€ 1.552,00
-------------	------------	------------

PIX BL/F/42	PRF0146220	€ 1.552,00
-------------	------------	------------

PIX CONCRETE/F/42	PRF0146222	€ 1.552,00
-------------------	------------	------------

Ikona Light

Design Fabrizio Crisà



Contenuti aggiuntivi  
More info

<b>CLASSE ENERGETICA</b> ENERGY CLASS	<b>A</b>	
--	----------	--

<b>DISTANZA MIN DAL PIANO COTTURA</b> MIN DISTANCE FROM HOB	Gas 50 cm	Induzione/Radiante Induction/Radiant 60 cm
--	--------------	--

<b>MATERIALI &amp; DIMENSIONI</b> SIZE & MATERIALS		
---	--	--

60x44 cm		
----------	--	--

<b>Filtrante</b> Filtering		
-------------------------------	--	--

Acciaio inox, nero effetto soft touch, bianco effetto soft touch  
Stainless steel, black soft touch effect, white soft touch effect

<b>ILLUMINAZIONE</b> LIGHTING		
----------------------------------	--	--

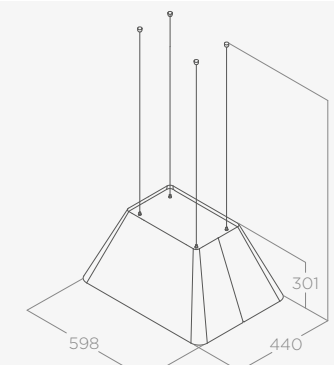
<b>Tipo</b> Type	Strip Led 1x7 W	
---------------------	-----------------	--

<b>Intensità</b> Intensity	365 LUX	
-------------------------------	---------	--

<b>Temperatura</b> Temperature	3500 K	
-----------------------------------	--------	--

Filtro grassi alluminio incluso  
Aluminium grease filter included  
Filtro carbone rigenerabile incluso  
Regenerable charcoal filter included

Installabile anche a muro ordinando il kit installazione accessorio.  
Optional wall mount kit available.



<b>PERFORMANCE</b> PERFORMANCE		
-----------------------------------	--	--

<b>Comandi</b> Controls	Touch control capacitivo 3V+I 3S+B Capacitive touch control	
----------------------------	--	--

<b>Portata intensiva</b> Booster airflow	605 m³/h	
---	----------	--

<b>Livello sonoro min-max</b> Noise level min-max	47-62 db(A)	
--	-------------	--

<b>Assorbimento totale</b> Total absorption	207 W	
--	-------	--

<b>FUNZIONI</b> FEATURES		
-----------------------------	--	--

Long Life Filter Maintenance Alarm Easy to Maintain

<b>ACCESSORI</b> ACCESSORIES		
---------------------------------	--	--

Filtro carbone Charcoal filter	CFC0140343	€ 54,00
-----------------------------------	------------	---------

Filtro carbone rigenerabile Regenerable charcoal filter	CFC0162221	€ 120,50
--	------------	----------

Kit installazione a parete nero Black wall installation kit	KIT0175808	€ 238,50
--	------------	----------

Kit installazione a parete acciaio inox Stainless Steel wall installation kit	KIT0175807	€ 238,50
--	------------	----------

Kit prolunga cavi (2,5m) Extension cable kit (2,5m)	KIT0147941	€ 188,50
--	------------	----------

Kit prolunga cavi (5m) Extension cable kit (5m)	KIT0147942	€ 227,00
--	------------	----------

<b>MODELLI</b> MODELS		
--------------------------	--	--

IKONA LIGHT IX/F/60	PRF0165071	€ 1.335,00
---------------------	------------	------------

IKONA LIGHT BL MAT/F/60	PRF0165082	€ 1.335,00
-------------------------	------------	------------

IKONA LIGHT WH/F/60	PRF0165083	€ 1.335,00
---------------------	------------	------------



# Juno

Design Fabrizio Crisà



<b>CLASSE ENERGETICA</b> ENERGY CLASS	A	
--	---	--

<b>DISTANZA MIN DAL PIANO COTTURA</b> MIN DISTANCE FROM HOB	Gas 50 cm	Induzione/Radiante 65 cm
--	--------------	-----------------------------

<b>MATERIALI &amp; DIMENSIONI</b> SIZE & MATERIALS		
---	--	--

<b>Ø50 cm</b>		
---------------	--	--

<b>Filtrante</b> Filtering		
-------------------------------	--	--

<b>Acciaio inox, bianco, nero</b> Stainless steel, white, black		
--	--	--

<b>ILLUMINAZIONE</b> LIGHTING		
----------------------------------	--	--

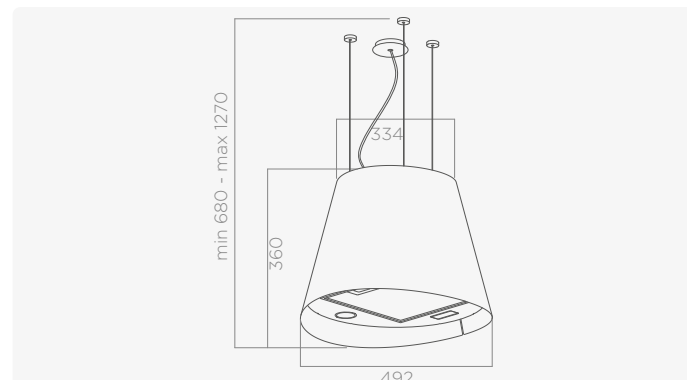
<b>Tipo</b> Type	Led 2x2,5 W	
---------------------	-------------	--

<b>Intensità</b> Intensity	381 LUX	
-------------------------------	---------	--

<b>Temperatura</b> Temperature	3500 K	
-----------------------------------	--------	--

<b>Filtro grassi alluminio incluso</b> Aluminium grease filter included		
<b>Filtro carbone rigenerabile incluso</b> Regenerable charcoal filter included		

Installabile anche a muro ordinando il kit installazione accessorio.  
Optional wall mount kit available.



<b>PERFORMANCE</b> PERFORMANCE		
-----------------------------------	--	--

<b>Comandi</b> Controls	Pulsantiera soft light 3V 3S Soft light push button	
----------------------------	--	--

<b>Portata intensiva</b> Booster airflow	620 m³/h	
---	----------	--

<b>Livello sonoro min-max</b> Noise level min-max	45-67 db(A)	
--	-------------	--

<b>Assorbimento totale</b> Total absorption	205 W	
--	-------	--

<b>FUNZIONI</b> FEATURES		
-----------------------------	--	--

Long Life Filter Easy to Maintain

<b>ACCESSORI</b> ACCESSORIES		
---------------------------------	--	--

<b>Filtro carbone rigenerabile</b> Regenerable charcoal filter	CFC0140088	€ 67,50
---	------------	---------

<b>Kit installazione a parete nero</b> Black wall installation kit	KIT0175806	€ 238,50
---	------------	----------

<b>Kit installazione a parete acciaio inox</b> Stainless Steel wall installation kit	KIT0175805	€ 238,50
---	------------	----------

<b>Kit prolunga cavi (2,5m)</b> Extension cable kit (2,5m)	KIT01889	€ 78,00
---	----------	---------

<b>Kit prolunga cavi (5m)</b> Extension cable kit (5m)	KIT01921	€ 138,00
---	----------	----------

<b>MODELLI</b> MODELS		
--------------------------	--	--

JUNO BL/F/50	PRF0071970D	€ 800,00
--------------	-------------	----------

JUNO WH/F/50	PRF0071972D	€ 800,00
--------------	-------------	----------

JUNO IX/F/50	PRF0089651D	€ 800,00
--------------	-------------	----------

# Juno Urban

Design Fabrizio Crisà



<b>CLASSE ENERGETICA</b> ENERGY CLASS	A	
--	---	--

<b>DISTANZA MIN DAL PIANO COTTURA</b> MIN DISTANCE FROM HOB	Gas 50 cm	Induzione/Radiante 65 cm
--	--------------	-----------------------------

<b>MATERIALI &amp; DIMENSIONI</b> SIZE & MATERIALS		
---	--	--

<b>Ø50 cm</b>		
---------------	--	--

<b>Filtrante</b> Filtering		
-------------------------------	--	--

<b>Metallo effetto ghisa</b> Cast iron effect metal		
--	--	--

<b>ILLUMINAZIONE</b> LIGHTING		
----------------------------------	--	--

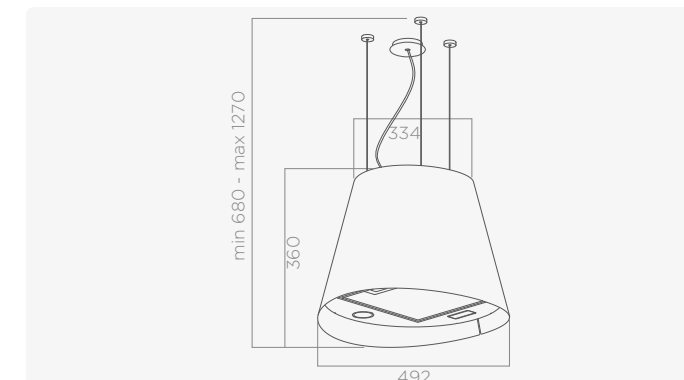
<b>Tipo</b> Type	Led 2x2,5 W	
---------------------	-------------	--

<b>Intensità</b> Intensity	381 LUX	
-------------------------------	---------	--

<b>Temperatura</b> Temperature	3500 K	
-----------------------------------	--------	--

<b>Filtro grassi alluminio incluso</b> Aluminium grease filter included		
<b>Filtro carbone rigenerabile incluso</b> Regenerable charcoal filter included		

Installabile anche a muro ordinando il kit installazione accessorio.  
Optional wall mount kit available.



<b>PERFORMANCE</b> PERFORMANCE		
-----------------------------------	--	--

<b>Comandi</b> Controls	Pulsantiera soft light 3V 3S Soft light push button	
----------------------------	--	--

<b>Portata intensiva</b> Booster airflow	620 m³/h	
---	----------	--

<b>Livello sonoro min-max</b> Noise level min-max	45-67 db(A)	
--	-------------	--

<b>Assorbimento totale</b> Total absorption	205 W	
--	-------	--

<b>FUNZIONI</b> FEATURES		
-----------------------------	--	--

Long Life Filter Easy to Maintain

<b>ACCESSORI</b> ACCESSORIES		
---------------------------------	--	--

<b>Filtro carbone rigenerabile</b> Regenerable charcoal filter	CFC0140088	€ 67,50
---	------------	---------

<b>Kit installazione a parete nero</b> Black wall installation kit	KIT0175806	€ 238,50
---	------------	----------

<b>Kit installazione a parete acciaio inox</b> Stainless Steel wall installation kit	KIT0175805	€ 238,50
---	------------	----------

<b>Kit prolunga cavi (2,5m)</b> Extension cable kit (2,5m)	KIT01889	€ 78,00
---	----------	---------

<b>Kit prolunga cavi (5m)</b> Extension cable kit (5m)	KIT01921	€ 138,00
---	----------	----------

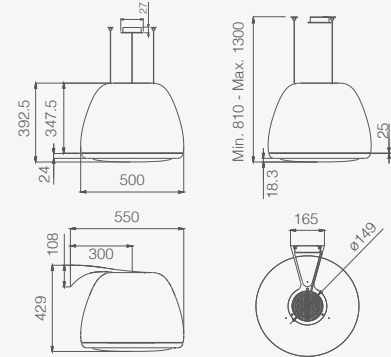
<b>MODELLI</b> MODELS		
--------------------------	--	--

JUNO URBAN CAST IRON/F/50	PRF0147728B	€ 800,00
---------------------------	-------------	----------

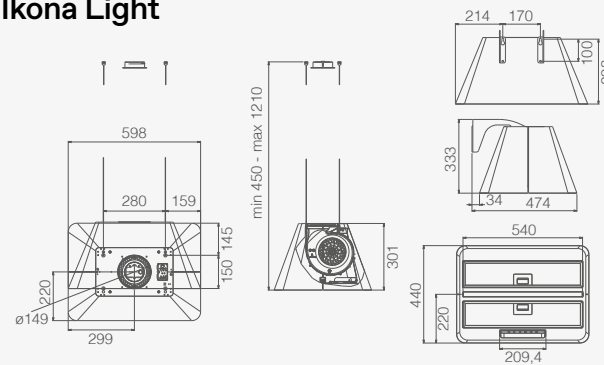
# 4.1

# Disegni tecnici. Technical drawings.

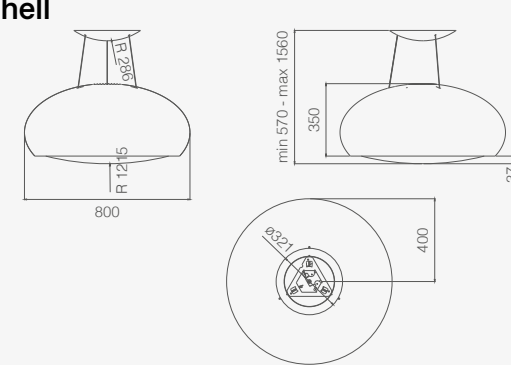
**Édith**



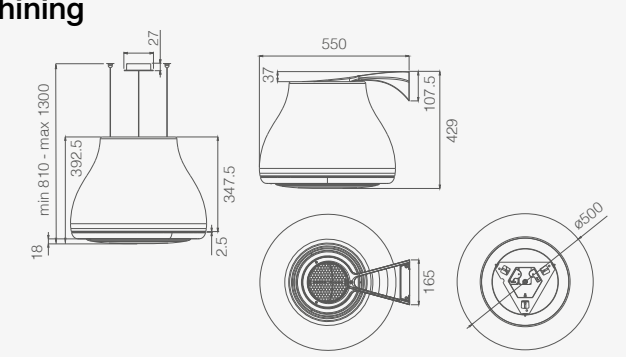
**Ikona Light**



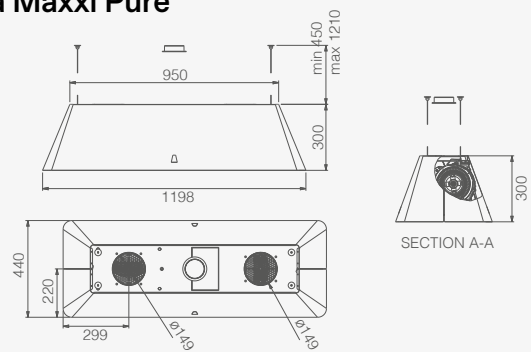
**Seashell**



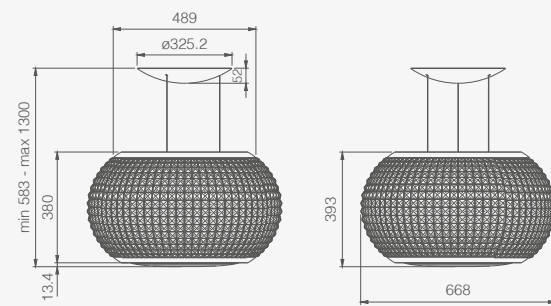
**Shining**



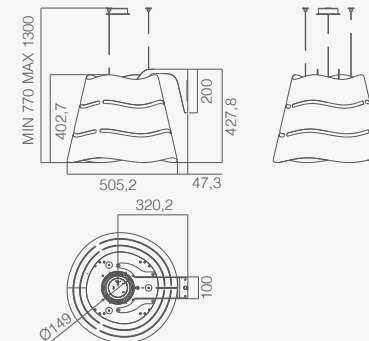
**Ikona Maxxi Pure**



**Interstellar**



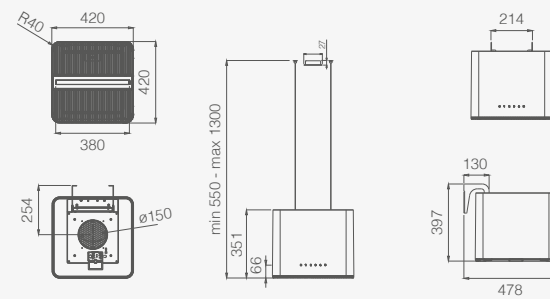
**Wave**



**Juno / Juno Urban**



**Pix**



## 4.4

# Filtri odori. Odour filters.

	CODICE FILTRO FILTER CODE	TIPO FILTRO FILTER TYPE		CODICE FILTRO FILTER CODE	TIPO FILTRO FILTER TYPE
Edith	CFC0140053	Carbone rigenerabile HP Regenerable charcoal HP	Juno	CFC0140088	Carbone rigenerabile Regenerable charcoal
	CFC0140090	Carbone rigenerabile Regenerable charcoal	Juno Urban	CFC0140088	Carbone rigenerabile Regenerable charcoal
Ikona Light	CFC0140343	Carbone / Charcoal	Pix	KIT0147175	Carbone rigenerabile Regenerable charcoal
	CFC0162221	Carbone rigenerabile Regenerable charcoal	Seashell	CFC0141725A	Carbone rigenerabile Regenerable charcoal
Ikona Maxi Pure	CFC0162221	Carbone rigenerabile Regenerable charcoal	Shining	CFC0140053	Carbone rigenerabile HP Regenerable charcoal HP
Interstellar	CFC0140053	Carbone rigenerabile HP Regenerable charcoal HP		CFC0140090	Carbone rigenerabile Regenerable charcoal
	CFC0140090	Carbone rigenerabile Regenerable charcoal	Wave Ux	CFC0140088	Carbone rigenerabile Regenerable charcoal

## Approfondimenti. Learn more.

	AIR OUTLET	REDUCTION 150/125	ODOUR FILTER ALERT	GREASE FILTER ALERT	NON- RETURN VALVE
Edith	Ø150	---	■	■	---
Ikona Light	Ø150	---	■	■	---
Ikona Maxi Pure	Ø150	---	■	■	---
Interstellar	Ø150	---	■	■	---
Juno	Ø150	---	---	---	---
Juno Urban	Ø150	---	---	---	---
Pix	Ø150	---	■	■	---
Seashell	Ø150	---	---	---	---
Shining	Ø150	---	■	■	---
Wave Ux	Ø150	---	■	■	---

# Tutto sulle performance. Performance details.

	ENERGY CLASS	1 SPEED (AIRFLOW-NOISE)	2 SPEED (AIRFLOW-NOISE)	3 SPEED (AIRFLOW-NOISE)	4 SPEED * (AIRFLOW-NOISE)	5 SPEED * (AIRFLOW-NOISE)
Edith	A	240 m³/h - 46 db(A)	300 m³/h - 49 db(A)	350 m³/h - 53 db(A)	460 m³/h - 59 db(A)	---
Ikona Light	A	250 m³/h - 47 db(A)	355 m³/h - 55 db(A)	475 m³/h - 62 db(A)	---	605 m³/h - 67 db(A)
Ikona Maxi Pure	A	245 m³/h - 47 db(A)	360 m³/h - 56 db(A)	485 m³/h - 62 db(A)	---	600 m³/h - 67 db(A)
Interstellar	A	240 m³/h - 46 db(A)	300 m³/h - 49 db(A)	350 m³/h - 53 db(A)	---	460 m³/h - 59 db(A)
Juno	A	255 m³/h - 45 db(A)	380 m³/h - 55 db(A)	620 m³/h - 67 db(A)	---	---
Juno Urban	A	255 m³/h - 45 db(A)	380 m³/h - 55 db(A)	620 m³/h - 67 db(A)	---	---
Pix	A	250 m³/h - 44 db(A)	358 m³/h - 53 db(A)	445 m³/h - 60 db(A)	---	610 m³/h - 65 db(A)
Seashell	**	180 m³/h - 55 db(A)	265 m³/h - 63 db(A)	335 m³/h - 67 db(A)	---	400 m³/h - 70 db(A)
Shining	A	240 m³/h - 46 db(A)	300 m³/h - 49 db(A)	350 m³/h - 53 db(A)	460 m³/h - 59 db(A)	---
Wave UX	A	265 m³/h - 46 db(A)	365 m³/h - 55 db(A)	515 m³/h - 62 db(A)	---	610 m³/h - 66 db(A)



# Cappe/ Scomparsa

# 4.5

Hoods/Downdraft

Ci vuole talento per sparire. Ogni nostra cappa a scomparsa lo fa, letteralmente. Esce ed entra nel piano cottura, a seconda dei vostri desideri: trovate il vostro modello nella gamma Elica, dal design e dalle prestazioni d'eccezione.

It takes talent to disappear. All of our downdraft hoods pull off a disappearing act! They can rise out of or go back into the hob, it's up to you: find your model in our Elica product line, distinguished by one-of-a-kind design and extraordinary performance.



# Getup

Design Fabrizio Crisà



Contenuti aggiuntivi  
More info

CLASSE ENERGETICA  
ENERGY CLASS

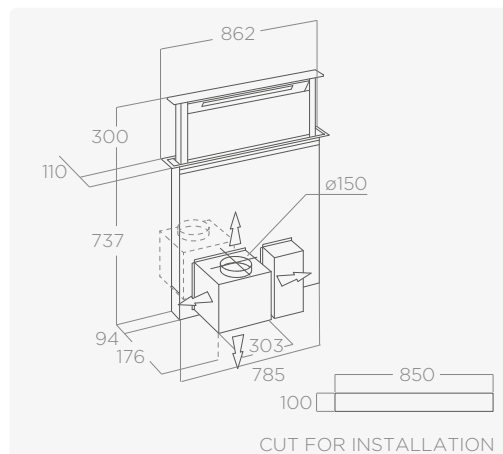
A

MATERIALI & DIMENSIONI  
SIZE & MATERIALS

90 cm

Aspirante  
Duct-out

Acciaio inox, nero effetto soft touch + vetro nero,  
effetto ghisa, effetto ghisa + rivestibile  
Stainless steel, black soft touch effect + black  
glass, cast iron effect, cast iron effect + coverable



L'integrazione estetica di questa cappa con lo stile del vostro spazio cooking è massima grazie alle finiture nero, acciaio inox, cast iron 'effetto ghisa'. Se volete, potete anche rivestirla con lo stesso materiale del top della vostra cucina, per un look omogeneo e personalizzato. Anche il comfort di utilizzo è pensato per semplificarvi la vita, consentendovi di regolare l'intensità della luce e la gestione del flusso d'aria. Questa cappa è dotata di connessione Wi-Fi che le permette di dialogare con voi da remoto. E come per magia, scompare completamente quando è spenta.

This hood is designed to blend seamlessly with your cooking space, thanks to its black finishes, stainless steel, and cast-iron effect. Additionally, you have the option to clad it with the same material as your kitchen top for a cohesive and custom look. User comfort is also designed to simplify your life, allowing you to adjust light intensity and manage the air flow. This kitchen hood is equipped with a Wi-Fi connectivity, so it can communicate with you via remote. And just like magic, it completely disappears when turned off.



ESCLUSIVA LINE

## ILLUMINAZIONE LIGHTING

Tipo Type	Strip Led 1x7 W
Intensità Intensity	253 LUX
Temperatura Temperature	3500 K

Filtro grassi alluminio incluso  
Aluminium grease filter included

## ACCESSORI ACCESSORIES

Filtro carbone rigenerabile HP Regenerable charcoal filter HP	KIT0166432	€ 364,00
Filtro carbone rigenerabile Regenerable charcoal filter	KIT0166444	€ 120,50
Kit trasformazione motore satellite Remote motor transformation kit	KIT0166435	€ 121,50
Profilo estetico cromato Chrome-plated trim profile	KIT0187322	€ 43,50

## FUNZIONI FEATURES

- Total Integration
- Long Life Filter ++
- Long Life Filter
- Easy to Maintain
- Maintenance Alarm
- Dim Light
- Special Material
- Connectivity

## PERFORMANCE PERFORMANCE

Comandi Controls	Touch control infrarossi 3V+2I 3S+2B infrared touch control
Portata intensiva Booster airflow	730 m <sup>3</sup> /h
Livello sonoro min-max Noise level min-max	43-63 db(A)
Assorbimento totale Total absorption	275 W

## MODELLI MODELS

GETUP IX/A/90	PRF0161680	€ 2.628,00
GETUP BL MAT/A/90	PRF0162784	€ 2.628,00
GETUP CAST IRON/A/90	PRF0162866	€ 2.628,00
GETUP NAKED/A/90	PRF0162869	€ 2.628,00





Showcasing  
**Getup**



# 4.5 Getup

## Essenziale e minimalista.

Getup è un progetto che conferisce valore estetico e funzionale a ogni cucina, assicurando il massimo comfort nel trattamento dell'aria e nell'utilizzo. Get up si integra perfettamente in ogni stile di arredo garantendo una rimozione eccezionale di fumi, vapori e odori di cottura.

## Essential and minimalist design.

Getup design adds aesthetics and functional value to any kitchen, while providing maximum comfort in air treatment and use. Getup perfectly blends in with any furnishing style, delivering outstanding performance in the extraction of cooking fumes, vapours and odours.



## Installazione in libertà.

Getup si inserisce con discrezione in ogni tipo di cucina, lasciando la massima libertà di installazione. Occupa uno spazio minimo all'interno del mobile, grazie alle dimensioni contenute e alla posizione del gruppo aspirante (che consente di avere cassetti più profondi).

Il motore può essere montato a bordo e su entrambi i lati del prodotto, con possibilità di ruotare l'uscita nelle quattro direzioni. La stessa unità di aspirazione può essere anche remotizzata (fino a 3 mt) liberando l'ingombro all'interno del mobile e mantenendo performance efficaci e massima silenziosità.

## Freedom of installation.

Getup seamlessly melds into any type of kitchen, allowing maximum freedom in its installation. It leaves plenty of free space into the cabinet, thanks to its compact sizes and the position of the extraction unit (allowing for deeper drawers).

The motor can be mounted on board and on both sides of the appliance, and the air outlet can be rotated in all four directions. The extraction unit can be installed remotely (up to 3 m away), thus freeing up space inside the kitchen unit while ensuring efficient performance and whisper-silent operation.



## Soluzioni originali.

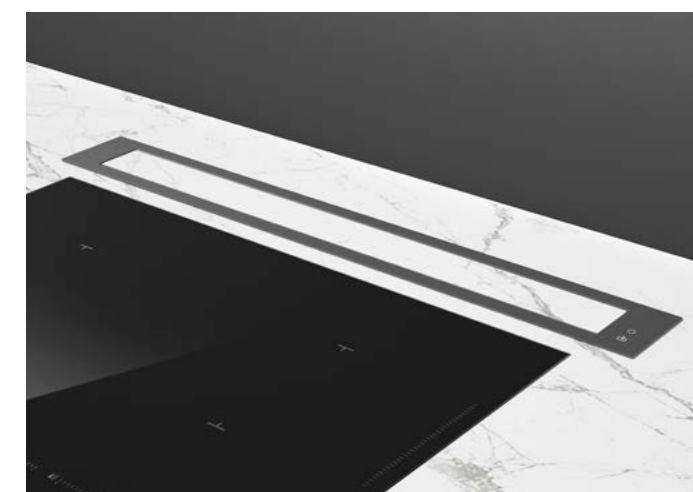
I materiali rappresentano per Elica un elemento fondamentale del processo di innovazione. La finitura nera di Getup viene interpretata con una combinazione di vetro nero e particolari in vernice soft touch, mentre la classica soluzione in acciaio rivela un'eleganza senza tempo. La versione 'effetto ghisa' rappresenta una vera novità: sottolineata da un profilo in titanio, la finitura brillante si sposa con i nuovi stili della cucina e con gli elementi estetici dei piani a gas.

Il modello 'naked' consente di rivestire il pannello superiore con qualsiasi texture, anche la stessa del piano di lavoro, rendendo Getup un prodotto estremamente personalizzabile.

## Original solutions.

Here at Elica, materials are the cornerstones in our path to innovation. The black finish of Getup is the result of a combination of black glass and soft-touch paint details, while the classic steel version reveals its timeless elegance. The 'cast iron effect' model is a true novelty: its shiny finish enhanced by a titanium profile perfectly matches modern kitchen styles and the aesthetic elements of gas hobs.

The 'naked' model allows the top panel to be covered with any type of texture (even the same as the worktop), thus making Getup a highly customisable product.



# Pandora

Design Fabrizio Crisà



Contenuti aggiuntivi  
More info

CLASSE ENERGETICA  
ENERGY CLASS

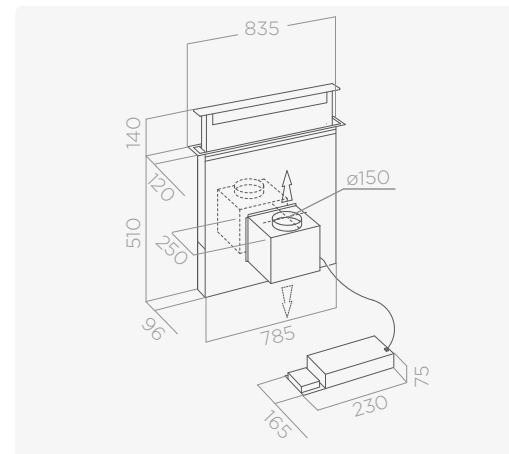
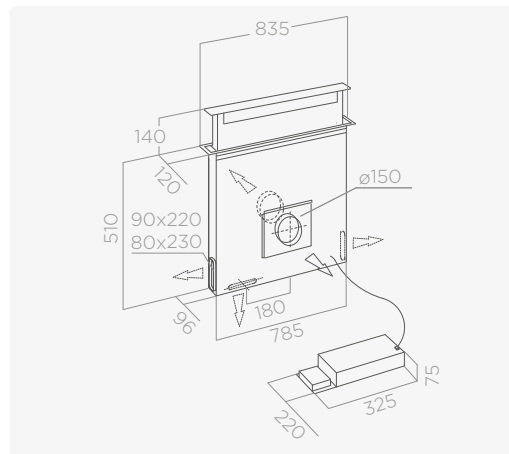
A

MATERIALI & DIMENSIONI  
SIZE & MATERIALS

90 cm

Filtrante (motore interno) Filtering (internal motor)  
Aspirante (motore esterno) Duct-out (external motor)

Acciaio inox + vetro nero, nero + vetro nero  
Stainless steel + black glass, black + black glass



## ILLUMINAZIONE LIGHTING

Tipo Type	Strip Led 1x7 W
Intensità Intensity	253 LUX
Temperatura Temperature	3500 K

Filtro grassi alluminio incluso  
Aluminium grease filter included  
Filtro carbone incluso (\*)  
Charcoal filter included (\*)

## FUNZIONI FEATURES

- Total Integration
- Comfort Silence
- Easy to Maintain
- Maintenance Alarm

## PERFORMANCE PERFORMANCE

Comandi Controls	Pulsantiera elettronica 3V+I 3S+B Electronic push button
Portata intensiva Booster airFlow	669 m <sup>3</sup> /h
Livello sonoro min-max Noise level min-max	45-59 db(A)
Assorbimento totale Total absorption	275 W

## ACCESSORI ACCESSORIES

Filtro carbone Charcoal filter	CFC0142324	€ 68,50
Motore remoto esterno GME22A (muro) External remote motor GME22A (wall)	PRF0179706	€ 1.100,00
Motore remoto interno GME88 Remote external interno GME88	PRF0046491A	€ 1.091,50

## MODELLI MODELS

PANDORA BL/F/90 (*)	PRF0120979	€ 1.775,00
PANDORA IX/F/90 (*)	PRF0120980	€ 1.775,00
PANDORA GME BL/A/90 (**)	PRF0120981	€ 1.512,00
PANDORA GME IX/A/90 (**)	PRF0120982	€ 1.512,00

(\*) Motore a bordo fornito On-board motor supplied  
(\*\*) Motore a bordo non fornito On-board motor not supplied

## 4.6

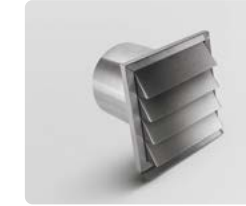
# Accessori. Accessories.

KIT0121009  
int 216x82  
est 290x160 mm



€ 256,00

KIT0121010  
190x190 -  
Ø147mm



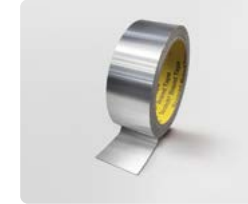
€ 251,00

KIT0126810  
227x94x190  
/560 mm



€ 132,00

KIT0161453  
50 mm x 25 m



€ 43,50

## Tubazioni accessorie per versione aspirante Optional pipe fittings for duct-out version

KIT0120991  
222x89x1000 mm



€ 49,00

KIT0173527  
222x89x500 mm



€ 37,50

KIT0120996  
Ø150x500 mm



€ 31,50

KIT0121000  
Ø150x1000mm



€ 56,00

KIT0121001  
227x94x80mm



€ 16,50

KIT0121002  
15°  
227x138x94mm



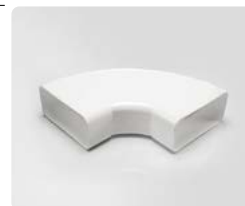
€ 34,00

KIT0121003  
Ø158x59mm



€ 12,00

KIT0121004  
90°  
227x288x94mm



€ 43,50

KIT0121005  
90°  
227x94mm



€ 38,50

KIT0121006  
90° - Ø157mm



€ 45,50

KIT0121007  
227x94 -  
Ø146mm



€ 38,50

KIT0121008  
227x94 -  
Ø153mm



€ 36,50

## Tubazioni accessorie per versione filtrante Optional pipe fittings for filtering version

KIT0121012  
218x55x500 mm



€ 25,00

KIT0121013  
218x55x1000 mm



€ 43,50

KIT0121015  
223x59x72 mm



€ 12,00

KIT0121016  
90°  
218x55 mm



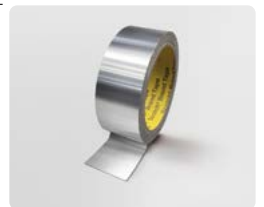
€ 25,00

KIT0121017  
218x55x190  
/590 mm



€ 40,50

KIT0161453  
50 mm x 25 m



€ 43,50

KIT0161457  
Ø150x240 mm

€ 121,50

Per evitare la creazione di condensa e il ritorno della stessa verso la fonte di espulsione dell'aria, consigliamo di installare questo componente lungo la condotta di uscita, facendo attenzione di posizionarlo in orizzontale per assicurarne un corretto funzionamento. Nel caso di gruppo motore remoto INLINE l'accessorio deve essere installato dopo il motore stesso.



To avoid the formation of condensation and the flowback towards the source of air output, we advise installing this component along the outlet pipe, taking care to position it horizontally to ensure correct operation. The accessory must be installed on the motor if there is an INLINE remote motor unit.





# Cappe/ Incasso

## 4.6

Hoods/Built-in

Volete una cappa sottopensile, incassata, da inserire in una struttura in cartongesso? Tra le nostre proposte c'è senz'altro quella più adatta alla vostra cucina. E a voi.

In the market for an under-cabinet, built-in hood to fit into a plasterboard structure? Then, you are in the right place. We most definitely have the best model for your kitchen and you.



# Boxin Advance Plus

Design Fabrizio Crisà



Contenuti aggiuntivi  
More info

CLASSE ENERGETICA  
ENERGY CLASS

A

DISTANZA MIN DAL PIANO COTTURA  
MIN DISTANCE FROM HOB

Gas 57 cm

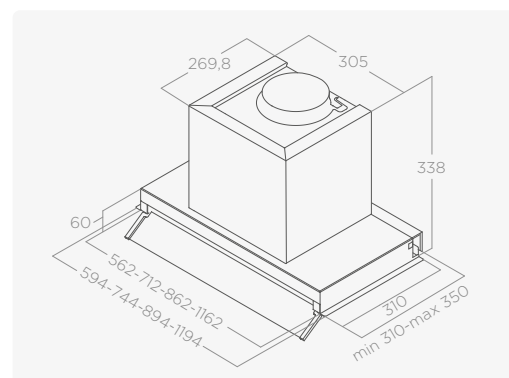
Induzione/Radiante  
Induction/Radiant 43 cm

MATERIALI & DIMENSIONI  
SIZE & MATERIALS

60 - 75 - 90 - 120 cm

Aspirante  
Duct-out

Acciaio inox, nero effetto soft touch  
Stainless steel, black soft touch effect



Tanti vantaggi in un solo elettrodomestico.

Il suo design a scomparsa, perfettamente a filo con i mobili della vostra cucina, cela un motore di nuova generazione: silenzioso, potente e a basso consumo energetico. I sensori intelligenti monitorano l'aria durante tutta la giornata e attivano la cappa se rilevano la presenza di vapori, proteggendo i pensili insieme ai pannelli laterali e alla visiera frontale in vetro. La cappa inoltre si connette via bluetooth al piano a induzione Elica, regolando automaticamente la propria potenza in base alla quantità e alla qualità dei fumi rilevati. Può anche essere comandata da remoto tramite il vostro smartphone o l'assistente vocale.

So many benefits packed into one appliance.

Its concealed design, flush with your kitchen cabinets, hides a latest generation motor: quiet, powerful, and energy-efficient. Smart sensors monitor the air all day long and activate the hood if they detect vapours, to protect the cabinets along with the side panels and glass front shield. The hood also connects via Bluetooth to the Elica induction hob, automatically adjusting its power setting according to the quantity and quality of the smoke detected. It can also be controlled remotely via your smartphone or a voice assistant



ESCLUSIVA LINE

ILLUMINAZIONE  
LIGHTING

Tipo Type	Strip Led 1x7 W
Intensità Intensity	421 LUX (60cm) - 365 LUX (90 cm) - 309 LUX (120cm)
Temperatura Temperature	3500 K

Filtro grassi alluminio incluso  
Aluminium grease filter included

ACCESSORI  
ACCESSORIES

Filtro carbone Charcoal filter	CFC0140343	€ 54,00
Filtro carbone rigenerabile Regenerable charcoal filter	CFC0162221	€ 120,50
Kit camino H18,5+18,5 Chimney kit H18,5+18,5	KIT0141458	€ 94,00
Kit camino H12 Chimney kit H12	KIT0091876	€ 57,00
Kit griglia diffusore aria Ø150 mm Air diffuser grid kit 150mm	KIT0162617	€ 13,50

FUNZIONI  
FEATURES

Long Life Filter	Perimeter Aspiration	Comfort Silence
Dim Light	Maintenance Alarm	Connectivity
Total Integration	Delay Switch Off	Multi Connection
Airmatic	Cabinet Protection	Brushless

PERFORMANCE  
PERFORMANCE

Comandi Controls	Pulsantiera elettronica 3V+I 3S+B Electronic push button
Portata intensiva Booster airFlow	640 m³/h
Livello sonoro min-max Noise level min-max	45-57 db(A)
Assorbimento totale Total absorption	177 W

MODELLI  
MODELS

BOXIN ADV PLUS @ IX/A/60	PRF0191539	€ 790,00
BOXIN ADV PLUS @ IX/A/75	PRF0195605	€ 840,00
BOXIN ADV PLUS @ IX/A/90	PRF0195520	€ 840,00
BOXIN ADV PLUS @ IX/A/120	PRF0195342	€ 1.000,00
BOXIN ADV PLUS @ BLMAT/A/60	PRF0199290	€ 840,00
BOXIN ADV PLUS @ BLMAT/A/90	PRF0199291	€ 890,00
BOXIN ADV PLUS @ BLMAT/A/120	PRF0199292	€ 1.050,00



# Boxin Advance Dry

Elica Design Center



Contenuti aggiuntivi  
More info

CLASSE ENERGETICA  
ENERGY CLASS

B

DISTANZA MIN DAL PIANO COTTURA  
MIN DISTANCE FROM HOB

Gas 57 cm

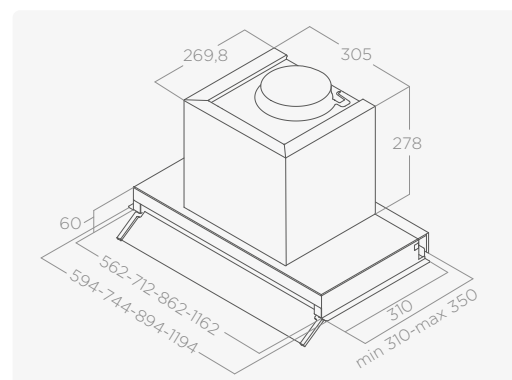
Induzione/Radiante  
Induction/Radiant 50 cm

MATERIALI & DIMENSIONI  
SIZE & MATERIALS

60 - 75 - 90 - 120 cm

Aspirante  
Duct-out

Acciaio inox  
Stainless steel



Può attivarsi, regolarsi e spegnersi da sola se l'aria non è pulita. Questa cappa protegge i pensili dall'usura dovuta all'eccessiva formazione di vapore e condensa. La connessione consente di comandarla via app o assistente vocale e può essere connessa via bluetooth al piano a induzione Elica, regolando la potenza di aspirazione in base alle zone di cottura attive. L'app consente anche di contattare immediatamente l'assistenza e monitorare lo stato dei filtri. Il suo design connotato dalle protezioni laterali è studiato per proteggere i pensili della cucina. La potenza luminosa è regolabile a seconda dei vostri desideri.

It can switch on, make adjustments and switch off by itself according to the air conditions. This hood protects your cabinets from damage caused by excessive steam and condensation. Thanks to its connectivity, you can control it via an app or voice assistant, and connect, via Bluetooth, to Elica induction hobs, to adjust the extraction power based on the cooking zones in use. The app also enables immediate access to customer support and check the condition of the filters. Its design, featuring side guards, is crafted to protect your kitchen units. The lighting can be adjusted to reflect the mood you want to create.



EXCLUSIVA LINE

ILLUMINAZIONE  
LIGHTING

Tipo Type	Strip Led 1x7W
Intensità Intensity	421 LUX (60cm) - 365 LUX (90 cm) - 309 LUX (120cm)
Temperatura Temperature	3500 K

Filtro grassi inox incluso  
Stainless steel grease filters included

FUNZIONI  
FEATURES

- Long Life Filter
- Cabinet Protection
- Airmatic
- Dim Light
- Delay Switch Off
- Connectivity
- Total Integration
- Maintenance Alarm
- No Drip System
- Multi Connection

PERFORMANCE  
PERFORMANCE

Comandi Controls	Pulsantiera elettronica 3V+I 3S+B Electronic push button
Portata intensiva Booster airFlow	700 m <sup>3</sup> /h
Livello sonoro min-max Noise level min-max	52-67 db(A)
Assorbimento totale Total absorption	257 W

ACCESSORI  
ACCESSORIES

Filtro carbone Charcoal filter	CFC0140343	€ 54,00
Filtro carbone rigenerabile Regenerable charcoal filter	CFC0162221	€ 120,50
Kit camino H18,5+18,5 Chimney kit H18,5+18,5	KIT0141458	€ 94,00
Kit camino H12 Chimney kit H12	KIT0091876	€ 57,00
Kit griglia diffusore aria Ø150 mm Air diffuser grid kit 150mm	KIT0162617	€ 13,50

MODELLI  
MODELS

BOXIN ADV DRY @ IX/A/60	PRF0199886	€ 700,00
BOXIN ADV DRY @ IX/A/75	PRF0200559	€ 790,00
BOXIN ADV DRY @ IX/A/90	PRF0200560	€ 790,00
BOXIN ADV DRY @ IX/A/120	PRF0200561	€ 950,00

Showcasing  
**Boxin Advance Dry**



# Boxin No Drip

Design Fabrizio Crisà



Contenuti aggiuntivi  
More info

CLASSE ENERGETICA  
ENERGY CLASS

A

DISTANZA MIN DAL PIANO COTTURA  
MIN DISTANCE FROM HOB

Gas 62 cm

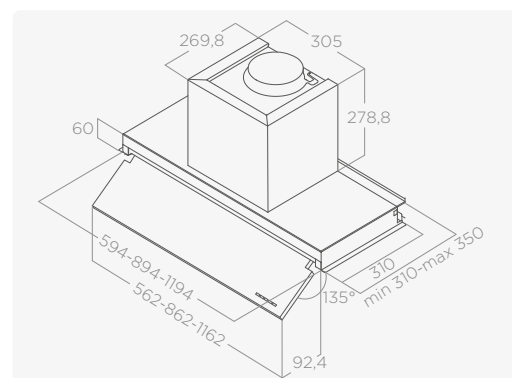
Induzione/Radiante  
Induction/Radiant 50 cm

MATERIALI & DIMENSIONI  
SIZE & MATERIALS

60 - 90 - 120 cm

Aspirante  
Duct-out

Acciaio inox  
Stainless steel



Finalmente il vostro piano a induzione è definitivamente protetto dal gocciolio della condensa. Il segreto? Le resistenze elettriche interne ne riscaldano la superficie fino a 42°, riducendo la differenza di temperatura tra il vapore e i componenti metallici. Eliminando il problema! Inoltre, il sistema è affiancato da una griglia (che fa scivolare le gocce in una vaschetta rimovibile) e da un frontalino protettivo inclinato a 45° (che tiene lontano il vapore dalle ante del pensile). Geniale, no?

Finally, your induction hob is protected for good against condensation dripping from the hood. What's the secret? Internal electric heating elements raise the surface temperature to 42°C, reducing the temperature difference between the vapour and metal parts. Problem solved! Additionally, the system is equipped with a grille (which directs the droplets into a removable tray) and a protective front panel tilted at a 45° angle (which keeps steam away from cabinet doors). Brilliant, right?



ESCLUSIVA LINE

ILLUMINAZIONE  
LIGHTING

Tipo  
Type Led 2x2,5 W

Intensità  
Intensity 381 LUX

Temperatura  
Temperature 3500 K

Filtro grassi inox incluso  
Stainless steel grease filters included

ACCESSORI  
ACCESSORIES

Filtro carbone CFC0140343 € 54,00  
Charcoal filter

Filtro carbone rigenerabile CFC0162221 € 120,50  
Regenerable charcoal filter

Kit camino H18,5+18,5 KIT0141458 € 94,00  
Chimney kit H18,5+18,5

Kit camino H12 KIT0091876 € 57,00  
Chimney kit H12

Kit griglia diffusore aria Ø150 mm KIT0162617 € 13,50  
Air diffuser grid kit 150mm

FUNZIONI  
FEATURES

- Long Life Filter
- Easy to Maintain
- Maintenance Alarm
- Total Integration
- No Drip System
- Cabinet Protection

PERFORMANCE  
PERFORMANCE

Comandi  
Controls Pulsantiera elettronica 3V+I  
3S+B Electronic push button

Portata intensiva  
Booster airflow 680 m³/h

Livello sonoro min-max  
Noise level min-max 34-66 db(A)

Assorbimento totale  
Total absorption 307 W (60cm) - 350 W (90cm) - 377 W (120cm)

MODELLI  
MODELS

BOXIN NO DRIP IX/A/60 PRF0157712A € 990,00

BOXIN NO DRIP IX/A/90 PRF0156613A € 1.050,00

BOXIN NO DRIP IX/A/120 PRF0157280A € 1.250,00



# Boxin Dry

Design Fabrizio Crisà



Contenuti aggiuntivi  
More info

EXCLUSIVA LINE

CLASSE ENERGETICA ENERGY CLASS	B	
-----------------------------------	---	--

DISTANZA MIN DAL PIANO COTTURA MIN DISTANCE FROM HOB	Gas	Induzione/Radiante Induction/Radiant
	50 cm	50 cm

MATERIALI & DIMENSIONI SIZE & MATERIALS
--

60 - 75 - 90 - 120 cm

Aspirante Duct-out
-----------------------

Acciaio inox Stainless steel
---------------------------------

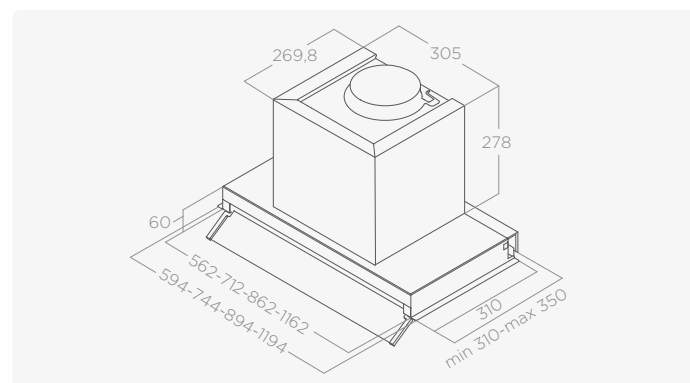
ILLUMINAZIONE LIGHTING
---------------------------

Tipo Type	Strip Led 2x2,1W (60-75-90cm) - Strip Led 3x2,1W (120cm)
--------------	--

Intensità Intensity	181 LUX (60-75-90cm) - 211 LUX (120cm)
------------------------	--

Temperatura Temperature	3500 K
----------------------------	--------

Filtro grassi inox incluso  
Stainless steel grease filters included



PERFORMANCE PERFORMANCE
----------------------------

Comandi Controls	Pulsantiera elettronica 3V+I 3S+B Electronic push button
---------------------	---

Portata intensiva Booster airflow	700 m³/h
--------------------------------------	----------

Livello sonoro min-max Noise level min-max	52-67 db(A)
---	-------------

Assorbimento totale Total absorption	255 W (60-75-90cm)- 257 W (120cm)
---	-----------------------------------

FUNZIONI FEATURES
----------------------

Cabinet Protection	No Drip System	Long Life Filter
--------------------	----------------	------------------

Maintenance Alarm	Total Integration
-------------------	-------------------

ACCESSORI ACCESSORIES
--------------------------

Filtro carbone Charcoal filter	CFC0140343	€ 54,00
--------------------------------	------------	---------

Filtro carbone rigenerabile Regenerable charcoal filter	CFC0162221	€ 120,50
--	------------	----------

Kit camino H18,5+18,5 Chimney kit H18,5+18,5	KIT0141458	€ 94,00
---	------------	---------

Kit camino H12 Chimney kit H12	KIT0091876	€ 57,00
-----------------------------------	------------	---------

Kit griglia diffusore aria Ø150 mm Air diffuser grid kit 150mm	KIT0162617	€ 13,50
---	------------	---------

MODELLI MODELS
-------------------

BOXIN DRY IX/A/60	PRF0181274	€ 800,00
-------------------	------------	----------

BOXIN DRY IX/A/75	PRF0181828	€ 890,00
-------------------	------------	----------

BOXIN DRY IX/A/90	PRF0181068	€ 890,00
-------------------	------------	----------

BOXIN DRY IX/A/120	PRF0181338	€ 1.050,00
--------------------	------------	------------

# Boxin Advance

Design Fabrizio Crisà



Contenuti aggiuntivi  
More info

EXCLUSIVA LINE

CLASSE ENERGETICA ENERGY CLASS	A+	
-----------------------------------	----	--

DISTANZA MIN DAL PIANO COTTURA MIN DISTANCE FROM HOB	Gas	Induzione/Radiante Induction/Radiant
	57 cm	43 cm

MATERIALI & DIMENSIONI SIZE & MATERIALS
--

60 - 90 - 120 cm

Aspirante Duct-out
-----------------------

Acciaio inox Stainless steel
---------------------------------

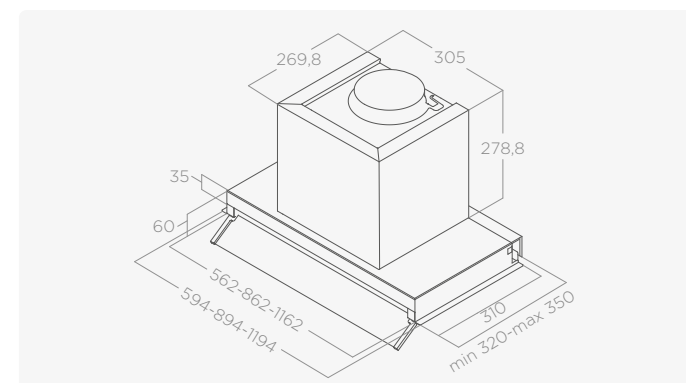
ILLUMINAZIONE LIGHTING
---------------------------

Tipo Type	Strip Led 1x7 W
--------------	-----------------

Intensità Intensity	421 LUX (60cm) - 365 (90cm) - 309 (120cm)
------------------------	---

Temperatura Temperature	3000 - 3500 - 4000 K
----------------------------	----------------------

Filtro grassi alluminio incluso  
Aluminium grease filter included



PERFORMANCE PERFORMANCE
----------------------------

Comandi Controls	Pulsantiera elettronica 3V+I 3S+B Electronic push button
---------------------	---

Portata intensiva Booster airflow	660 m³/h
--------------------------------------	----------

Livello sonoro min-max Noise level min-max	45-58 db(A)
---	-------------

Assorbimento totale Total absorption	177 W
---	-------

FUNZIONI FEATURES
----------------------

Long Life Filter	Tune White	Comfort Silence
------------------	------------	-----------------

Dim Light	Maintenance Alarm	Connectivity
-----------	-------------------	--------------

Total Integration	Delay Switch Off	Multi Connection
-------------------	------------------	------------------

Airmatic	Cabinet Protection	Brushless
----------	--------------------	-----------

ACCESSORI ACCESSORIES
--------------------------

Filtro carbone Charcoal filter	CFC0140343	€ 54,00
--------------------------------	------------	---------

Filtro carbone rigenerabile Regenerable charcoal filter	CFC0162221	€ 120,50
--	------------	----------

Kit camino H18,5+18,5 Chimney kit H18,5+18,5	KIT0141458	€ 94,00
---	------------	---------

Kit camino H12 Chimney kit H12	KIT0091876	€ 57,00
-----------------------------------	------------	---------

Kit griglia diffusore aria Ø150 mm Air diffuser grid kit 150mm	KIT0162617	€ 13,50
---	------------	---------

MODELLI MODELS
-------------------

BOXIN ADVANCE @ IX/A/60	PRF0180599A	€ 740,00
-------------------------	-------------	----------

BOXIN ADVANCE @ IX/A/90	PRF0181497A	€ 790,00
-------------------------	-------------	----------

BOXIN ADVANCE @ IX/A/120	PRF0182703A	€ 900,00
--------------------------	-------------	----------

# Boxin Plus

Elica Design Center



Contenuti aggiuntivi  
More info

CLASSE ENERGETICA ENERGY CLASS	B	
-----------------------------------	---	--

DISTANZA MIN DAL PIANO COTTURA MIN DISTANCE FROM HOB	Gas	Induzione/Radiante Induction/Radiant
	50 cm	50 cm

MATERIALI & DIMENSIONI SIZE & MATERIALS
--

60 - 90 - 120 cm

Aspirante Duct-out
-----------------------

Acciaio inox + vetro bianco  
Stainless steel + white glass

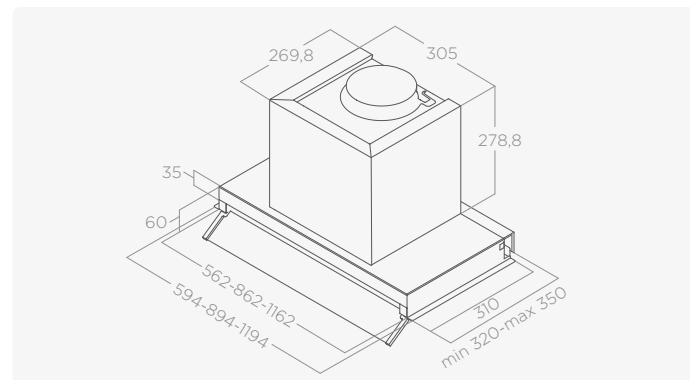
ILLUMINAZIONE LIGHTING
---------------------------

Tipo Type	Led 2x2,5 W
--------------	-------------

Intensità Intensity	381 LUX
------------------------	---------

Temperatura Temperature	3500 K
----------------------------	--------

Filtro grassi alluminio incluso  
Aluminium grease filter included



PERFORMANCE PERFORMANCE
----------------------------

Comandi Controls	Rotativo meccanico 3V 3S Mechanical rotative
---------------------	---

Portata massima Max airflow	610 m³/h
--------------------------------	----------

Livello sonoro min-max Noise level min-max	49-70 db(A)
---	-------------

Assorbimento totale Total absorption	255 W
---	-------

FUNZIONI FEATURES
----------------------

Long Life Filter Perimeter Aspiration

Total Integration Cabinet Protection

ACCESSORI ACCESSORIES
--------------------------

Filtro carbone Charcoal filter	CFC0140343	€ 54,00
-----------------------------------	------------	---------

Filtro carbone rigenerabile Regenerable charcoal filter	CFC0162221	€ 120,50
--	------------	----------

Kit camino H18,5+18,5 Chimney kit H18,5+18,5	KIT0141458	€ 94,00
---	------------	---------

Kit camino H12 Chimney kit H12	KIT0091876	€ 57,00
-----------------------------------	------------	---------

Kit griglia diffusore aria Ø150 mm Air diffuser grid kit 150mm	KIT0162617	€ 13,50
---	------------	---------

MODELLI MODELS
-------------------

BOXIN PLUS IXGL/A/60	PRF0097795A	€ 667,00
----------------------	-------------	----------

BOXIN PLUS IXGL/A/90	PRF0097796A	€ 721,00
----------------------	-------------	----------

BOXIN PLUS IXGL/A/120	PRF0097797A	€ 857,00
-----------------------	-------------	----------

# Boxin

Elica Design Center



Contenuti aggiuntivi  
More info

CLASSE ENERGETICA ENERGY CLASS	A (LUX) - D (STD)	
-----------------------------------	-------------------	--

DISTANZA MIN DAL PIANO COTTURA MIN DISTANCE FROM HOB	Gas	Induzione/Radiante Induction/Radiant
	50 cm	50 cm

MATERIALI & DIMENSIONI SIZE & MATERIALS
--

60 - 75 - 90 - 120 cm

Aspirante Duct-out
-----------------------

Acciaio inox, nero  
Stainless steel, black

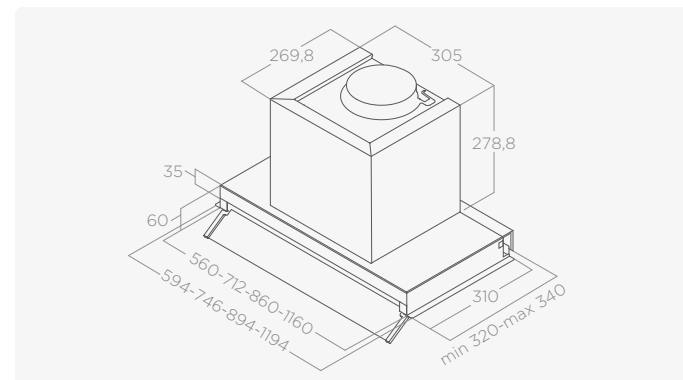
ILLUMINAZIONE LIGHTING
---------------------------

Tipo Type	Led 2x2,5 W
--------------	-------------

Intensità Intensity	381 LUX
------------------------	---------

Temperatura Temperature	3500 K
----------------------------	--------

Filtro grassi alluminio incluso  
Aluminium grease filter included



PERFORMANCE PERFORMANCE
----------------------------

Comandi Controls	Rotativo meccanico 3V 3S Mechanical rotative
---------------------	---

	STD	LX
--	-----	----

Portata massima Max airflow	370 m³/h	620 m³/h
--------------------------------	----------	----------

Livello sonoro min-max Noise level min-max	48-67 db(A)	50-70 db(A)
---	-------------	-------------

Assorbimento totale Total absorption	95 W	255 W
---	------	-------

FUNZIONI FEATURES
----------------------

Long Life Filter Cabinet Protection

Total Integration

ACCESSORI ACCESSORIES
--------------------------

Filtro carbone (*) Charcoal filter	CFC0140343	€ 54,00
---------------------------------------	------------	---------

Filtro carbone rigenerabile (*) Regenerable charcoal filter	CFC0162221	€ 120,50
--	------------	----------

Filtro carbone Charcoal filter	CFC0141497	€ 29,00
-----------------------------------	------------	---------

Kit camino H18,5+18,5 Chimney kit H18,5+18,5	KIT0141458	€ 94,00
---	------------	---------

Kit camino H12 Chimney kit H12	KIT0091876	€ 57,00
-----------------------------------	------------	---------

Kit griglia diffusore aria Ø150 mm Air diffuser grid kit 150mm	KIT0162617	€ 13,50
---	------------	---------

MODELLI MODELS
-------------------

BOXIN IX/A/60	PRF0097835B	€ 446,00
---------------	-------------	----------

BOXIN IX/A/90	PRF0097839B	€ 491,00
---------------	-------------	----------

BOXIN IX/A/120	PRF0097842B	€ 596,00
----------------	-------------	----------

BOXIN LX/IX/A/60 (*)	PRF0114760A	€ 527,00
----------------------	-------------	----------

BOXIN LX/IX/A/75 (*)	PRF0178649	€ 574,00
----------------------	------------	----------

BOXIN LX/IX/A/90 (*)	PRF0114761A	€ 574,00
----------------------	-------------	----------

BOXIN LX/IX/A/120 (*)	PRF0114762A	€ 678,00
-----------------------	-------------	----------

BOXIN LX/BL MAT/A/60 (*)	PRF0172166	€ 550,00
--------------------------	------------	----------

BOXIN LX/BL MAT/A/90 (*)	PRF0172167	€ 596,00
--------------------------	------------	----------

BOXIN LX/BL MAT/A/120 (*)	PRF0172168	€ 717,00
---------------------------	------------	----------

# Hidden Advance Plus

Design Fabrizio Crisà



Contenuti aggiuntivi  
More info

CLASSE ENERGETICA  
ENERGY CLASS

A

DISTANZA MIN DAL PIANO COTTURA  
MIN DISTANCE FROM HOB

Gas 57 cm

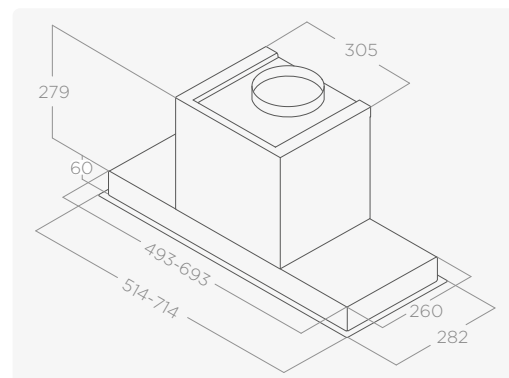
Induzione/Radiante  
Induction/Radiant 43 cm

MATERIALI & DIMENSIONI  
SIZE & MATERIALS

60 - 80 cm

Aspirante  
Duct-out

Acciaio inox, nero effetto soft touch + vetro nero  
Stainless steel, black soft touch effect + black glass



Connessione totale, con l'app e con il piano aspirante. Un design a scomparsa cela un sistema aspirante sempre connesso, capace di dialogare con voi e con il piano cottura. Tramite l'app Elica, potrete gestirne attivazione e regolazione con smartphone o assistente vocale; tramite la connessione via bluetooth al piano cottura e ai sensori intelligenti invece si regolerà da sola, rilevando presenza e quantità dei fumi e attivandosi di conseguenza con la potenza necessaria. Le sue dotazioni non finiscono qui: il motore di nuova generazione garantisce la minima rumorosità anche alla massima potenza, abbattendo i consumi energetici; l'illuminazione a 3 fasi vi permette di scegliere intensità e temperatura della luce (dai toni caldi a quelli freddi); l'estrema facilità d'uso si associa all'avviso via app della manutenzione e sostituzione dei filtri di lunga durata: 3 anni vs la media del mercato di 3-6 mesi.

Total connectivity, with the app and with the extractor hob. The concealed design hides an extraction system that is always connected, capable of communicating with you and with the hob. Control when to turn it on and change the settings via the Elica app with your smartphone or voice assistant. Via the connection via Bluetooth to the hob and to the smart sensors, it adjusts on its own, when it detects certain amounts of fumes activating the required extraction power accordingly. Its features don't end here: the latest generation motor ensures whisper-quiet operation even on the highest power setting, and reduces energy consumption; the 3-phase lighting allows you to choose the intensity and temperature of the light (from warm to cool tones); the extreme ease of use is enhanced with app notifications reminding you when to service or change the long life filters: they last 3 years (vs standard filters that last only 3-6 months).



ESCLUSIVA LINE

ILLUMINAZIONE  
LIGHTING

Tipo Type	Strip Led 1x7 W
Intensità Intensity	477 LUX
Temperatura Temperature	3000 - 3500 - 4000 K

Filtro grassi alluminio incluso  
Aluminium grease filter included

ACCESSORI  
ACCESSORIES

Filtro carbone Charcoal filter	CFC0140343	€ 54,00
Filtro carbone rigenerabile Regenerable charcoal filter	CFC0162221	€ 120,50
Kit camino H18,5+18,5 Chimney kit H18,5+18,5	KIT0141458	€ 94,00
Kit griglia diffusore aria Ø150 mm Air diffuser grid kit 150mm	KIT0162617	€ 13,50

FUNZIONI  
FEATURES

Long Life Filter	Perimeter Aspiration	Comfort Silence
Dim Light	Tune White	Connectivity
Total Integration	Airmatic	Delay Switch Off
Maintenance Alarm	Brushless	Multi Connection

PERFORMANCE  
PERFORMANCE

Comandi Controls	Pulsantiera elettronica 3V+I 3S+B Electronic push button
Portata intensiva Booster airFlow	640 m³/h
Livello sonoro min-max Noise level min-max	45-57 db(A)
Assorbimento totale Total absorption	177 W

MODELLI  
MODELS

HIDDEN ADV PLUS @ IX/A/52	PRF0180299A	€ 900,00
HIDDEN ADV PLUS @ IX/A/72	PRF0182867A	€ 950,00
HIDDEN ADV PLUS @ BLGL/A/52	PRF0183971A	€ 940,00
HIDDEN ADV PLUS @ BLGL/A/72	PRF0184107A	€ 990,00





Showcasing  
**Hidden Advance Plus**





# Hidden 2.0

Design Fabrizio Crisà



Contenuti aggiuntivi  
More info

CLASSE ENERGETICA ENERGY CLASS	A	
-----------------------------------	---	--

DISTANZA MIN DAL PIANO COTTURA MIN DISTANCE FROM HOB	Gas	Induzione/Radiante Induction/Radiant
	65 cm	50 cm

MATERIALI & DIMENSIONI SIZE & MATERIALS		
--	--	--

60 - 80 cm

Aspirante  
Duct-out

Acciaio inox, acciaio inox + vetro bianco, acciaio inox + nero effetto soft touch  
Stainless steel, stainless steel + white glass, stainless steel + black soft touch effect

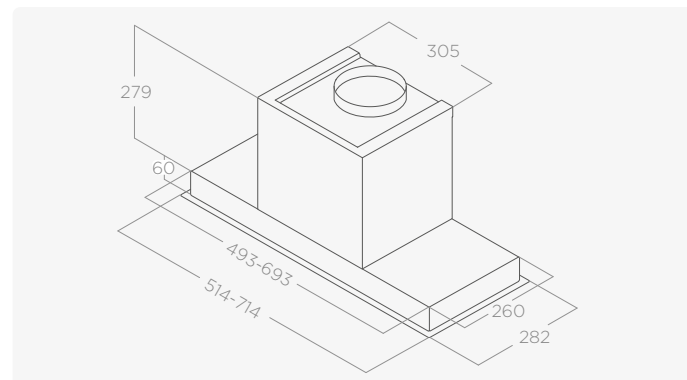
ILLUMINAZIONE LIGHTING		
---------------------------	--	--

Tipo Type	Strip Led 1x7 W	
--------------	-----------------	--

Intensità Intensity	421 LUX	
------------------------	---------	--

Temperatura Temperature	3500 K	
----------------------------	--------	--

Filtro grassi alluminio incluso  
Aluminium grease filter included



PERFORMANCE PERFORMANCE		
----------------------------	--	--

Comandi Controls	Pulsantiera elettronica 3V+I 3S+B Electronic push button	
---------------------	---	--

Portata intensiva Booster airflow	700 m³/h	
--------------------------------------	----------	--

Livello sonoro min-max Noise level min-max	51-67 db(A)	
---	-------------	--

Assorbimento totale Total absorption	277 W	
---	-------	--

ACCESSORI ACCESSORIES		
--------------------------	--	--

Filtro carbone Charcoal filter	CFC0140343	€ 54,00
-----------------------------------	------------	---------

Filtro carbone rigenerabile Regenerable charcoal filter	CFC0162221	€ 120,50
--	------------	----------

Kit camino telescopico h18,5+h18,5 Telescopic chimney kit h18,5+h18,5	KIT0141458	€ 94,00
--	------------	---------

Kit griglia diffusore aria Ø150 mm Air diffuser grid kit 150mm	KIT0162617	€ 13,50
---	------------	---------

FUNZIONI FEATURES		
----------------------	--	--

Long Life Filter Perimeter Aspiration Delay Switch Off

Total Integration Maintenance Alarm

MODELLI MODELS		
-------------------	--	--

HIDDEN 2.0 IX/A/52	PRF0092333A	€ 663,00
--------------------	-------------	----------

HIDDEN 2.0 IX/A/72	PRF0095073A	€ 717,00
--------------------	-------------	----------

HIDDEN 2.0 IXGL/A/52	PRF0097676A	€ 728,00
----------------------	-------------	----------

HIDDEN 2.0 IXGL/A/72	PRF0097708A	€ 784,00
----------------------	-------------	----------

HIDDEN 2.0 BL MAT/A/52	PRF0197740	€ 690,00
------------------------	------------	----------

HIDDEN 2.0 BL MAT/A/72	PRF0197747	€ 750,00
------------------------	------------	----------

# Lane

Design Fabrizio Crisà



Contenuti aggiuntivi  
More info

CLASSE ENERGETICA ENERGY CLASS	B	
-----------------------------------	---	--

DISTANZA MIN DAL PIANO COTTURA MIN DISTANCE FROM HOB	Gas	Induzione/Radiante Induction/Radiant
	50 cm	45 cm

MATERIALI & DIMENSIONI SIZE & MATERIALS		
--	--	--

60 - 80 cm

Aspirante  
Duct-out

Acciaio inox, nero effetto soft touch, bianco, silver  
Stainless steel, black soft touch effect, white, silver

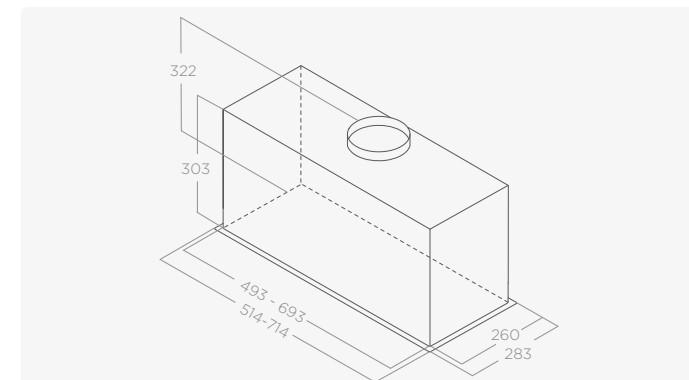
ILLUMINAZIONE LIGHTING		
---------------------------	--	--

Tipo Type	Strip Led 1x7 W	
--------------	-----------------	--

Intensità Intensity	365 LUX	
------------------------	---------	--

Temperatura Temperature	3500 K	
----------------------------	--------	--

Filtro grassi alluminio incluso  
Aluminium grease filter included



PERFORMANCE PERFORMANCE		
----------------------------	--	--

Comandi Controls	Pulsantiera elettronica 3V+I 3S+B Electronic push button	
---------------------	---	--

Portata intensiva Booster airflow	650 m³/h	
--------------------------------------	----------	--

Livello sonoro min-max Noise level min-max	49-65 db(A)	
---	-------------	--

Assorbimento totale Total absorption	257 W	
---	-------	--

FUNZIONI FEATURES		
----------------------	--	--

Long Life Filter Easy to Maintain Perimeter Aspiration

Total Integration Delay Switch Off Maintenance Alarm

Super Easy Installation

ACCESSORI ACCESSORIES		
--------------------------	--	--

Filtro carbone Charcoal filter	CFC0140343	€ 54,00
-----------------------------------	------------	---------

Filtro carbone rigenerabile Regenerable charcoal filter	CFC0162221	€ 120,50
--	------------	----------

Kit griglia diffusore aria Ø150 mm Air diffuser grid kit 150mm	KIT0162617	€ 13,50
---	------------	---------

MODELLI MODELS		
-------------------	--	--

LANE IX/A/52	PRF0157333	€ 529,00
--------------	------------	----------

LANE WH/A/52	PRF0157357	€ 529,00
--------------	------------	----------

LANE GR/A/52	PRF0157369	€ 529,00
--------------	------------	----------

LANE IX/A/72	PRF0157377	€ 577,00
--------------	------------	----------

LANE WH/A/72	PRF0157394	€ 577,00
--------------	------------	----------

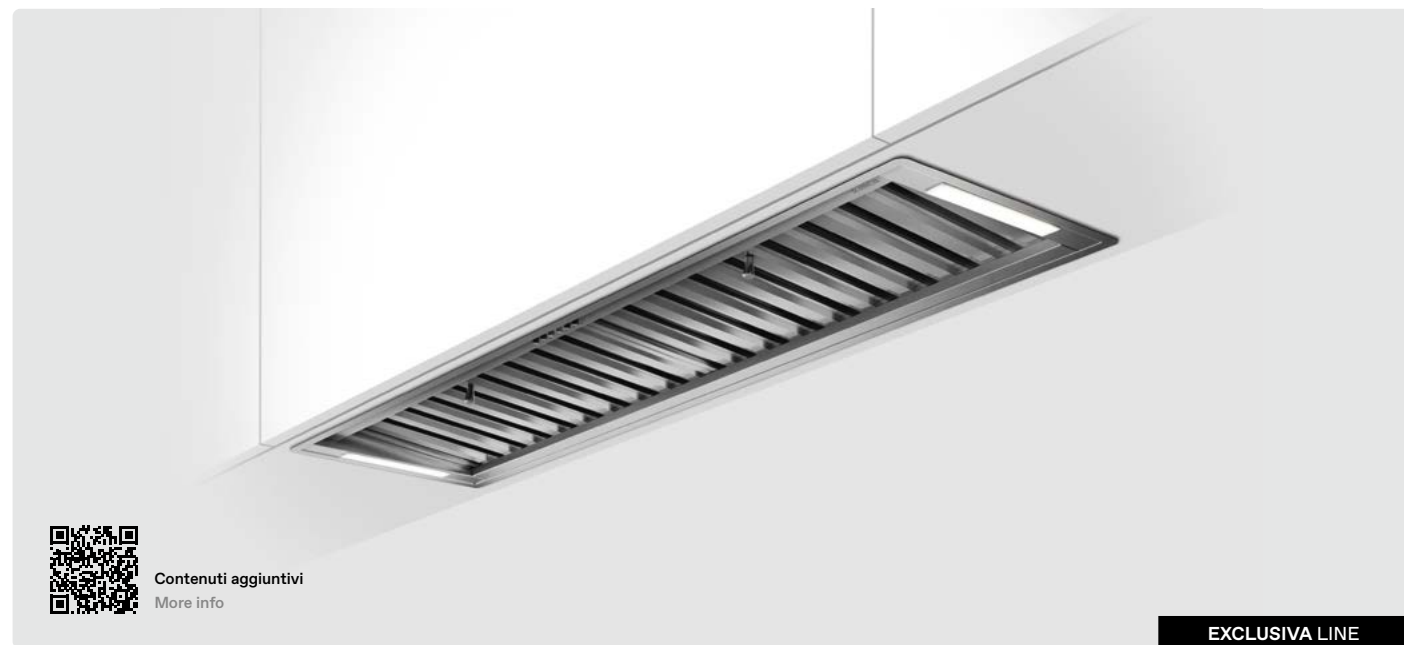
LANE GR/A/72	PRF0157404	€ 577,00
--------------	------------	----------

LANE BL MAT/A/52	PRF0165830	€ 529,00
------------------	------------	----------

LANE BL MAT/A/72	PRF0165834	€ 577,00
------------------	------------	----------

# Ct35 Pro

Elica Design Center



Contenuti aggiuntivi  
More info

EXCLUSIVA LINE

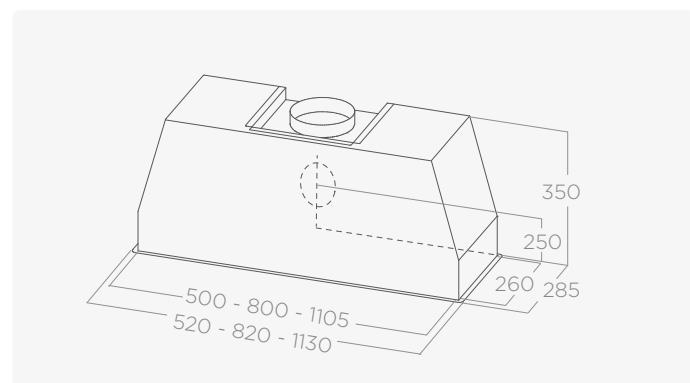
CLASSE ENERGETICA ENERGY CLASS	A	
DISTANZA MIN DAL PIANO COTTURA MIN DISTANCE FROM HOB	Gas 65 cm	Induzione/Radiante 50 cm

MATERIALI & DIMENSIONI SIZE & MATERIALS	60 - 90 - 120 cm	
--	------------------	--

Aspirante Duct-out	Acciaio inox Stainless steel	
-----------------------	---------------------------------	--

ILLUMINAZIONE LIGHTING	60 cm	90 cm	120 cm
Tipo Type	Strip Led 2x3 W	Strip Led 2x3 W	Strip Led 2x3 W
Intensità Intensity	121 LUX	97 LUX	73 LUX
Temperatura Temperature	4200 K	4200 K	4200 K

Filtri Grassi Professionali Inox inclusi  
Professional stainless steel grease filter included



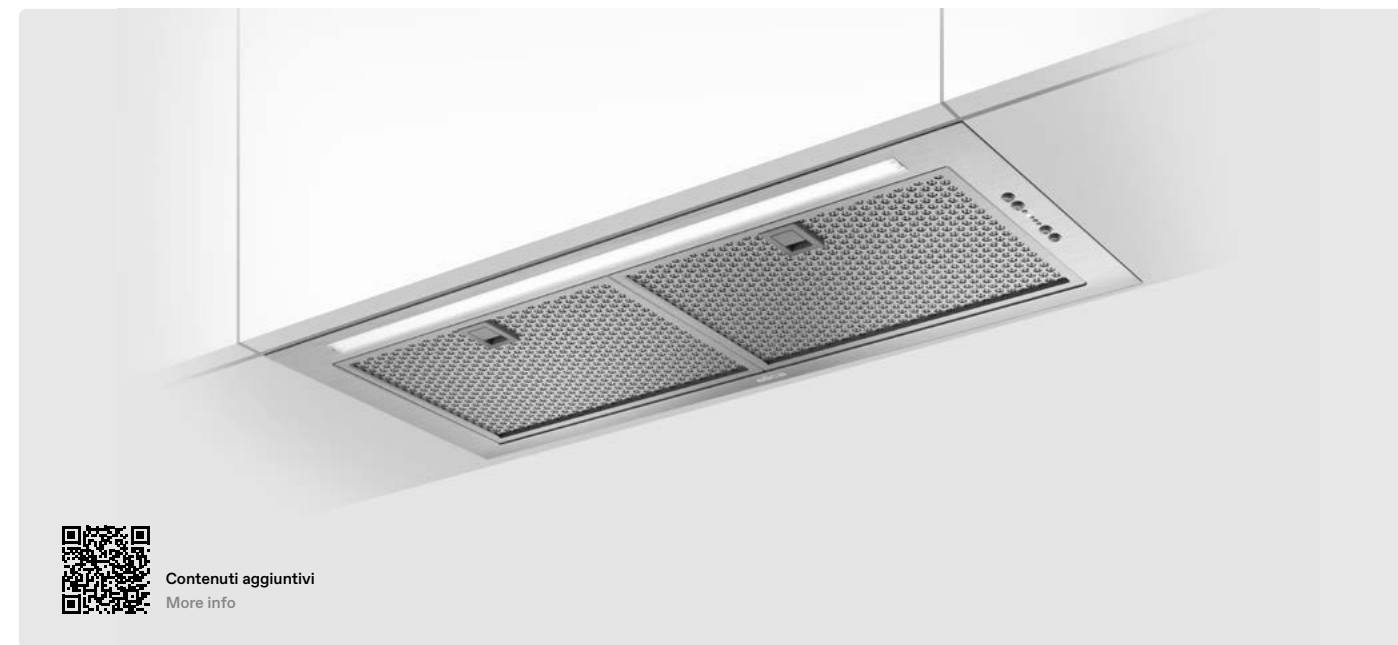
PERFORMANCE PERFORMANCE	Comandi Controls		
	Pulsantiera elettronica 3V+I 3S+B Electronic push button		
	60 cm	90 cm	120 cm
Portata intensiva Booster airflow	650 m³/h	750 m³/h	780 m³/h
Livello sonoro min-max Noise level min-max	51-73 db(A)	50-69 db(A)	52-69 db(A)
Assorbimento totale Total absorption	281 W	281 W	281 W

FUNZIONI FEATURES	Back Aspiration          Easy to Maintain          Delay Switch Off		
	Maintenance Alarm          Total Integration		

MODELLI MODELS	CT35 PRO IX/A/60		PRF0183203	€ 950,00
	CT35 PRO IX/A/90		PRF0183209	€ 1.100,00
	CT35 PRO IX/A/120		PRF0183210	€ 1.350,00

# Fold S

Elica Design Center



Contenuti aggiuntivi  
More info

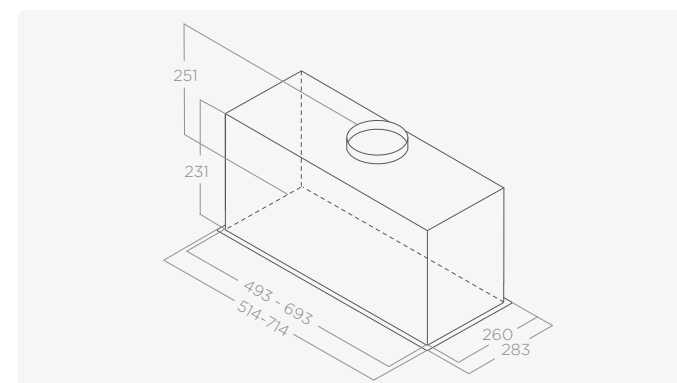
CLASSE ENERGETICA ENERGY CLASS	B	
DISTANZA MIN DAL PIANO COTTURA MIN DISTANCE FROM HOB	Gas 65 cm	Induzione/Radiante 45 cm

MATERIALI & DIMENSIONI SIZE & MATERIALS	60 - 80 cm	
--	------------	--

Aspirante Duct-out	Acciaio inox Stainless steel	
-----------------------	---------------------------------	--

ILLUMINAZIONE LIGHTING	Tipo Type	
	Strip Led 1x7 W	
	Intensità Intensity	
	477 LUX	
	Temperatura Temperature	
	3500 K	

Filtro grassi alluminio incluso  
Aluminium grease filter included



PERFORMANCE PERFORMANCE	Comandi Controls	
	Pulsantiera elettronica 3V+I 3S+B Electronic push button	
	Portata intensiva Booster airflow	
	710 m³/h	
	Livello sonoro min-max Noise level min-max	
	53-66 db(A)	
	Assorbimento totale Total absorption	
	257 W	

FUNZIONI FEATURES	Long Life Filter          Easy to Maintain          Maintenance Alarm	
	Total Integration          Delay Switch Off          Super Easy Installation	

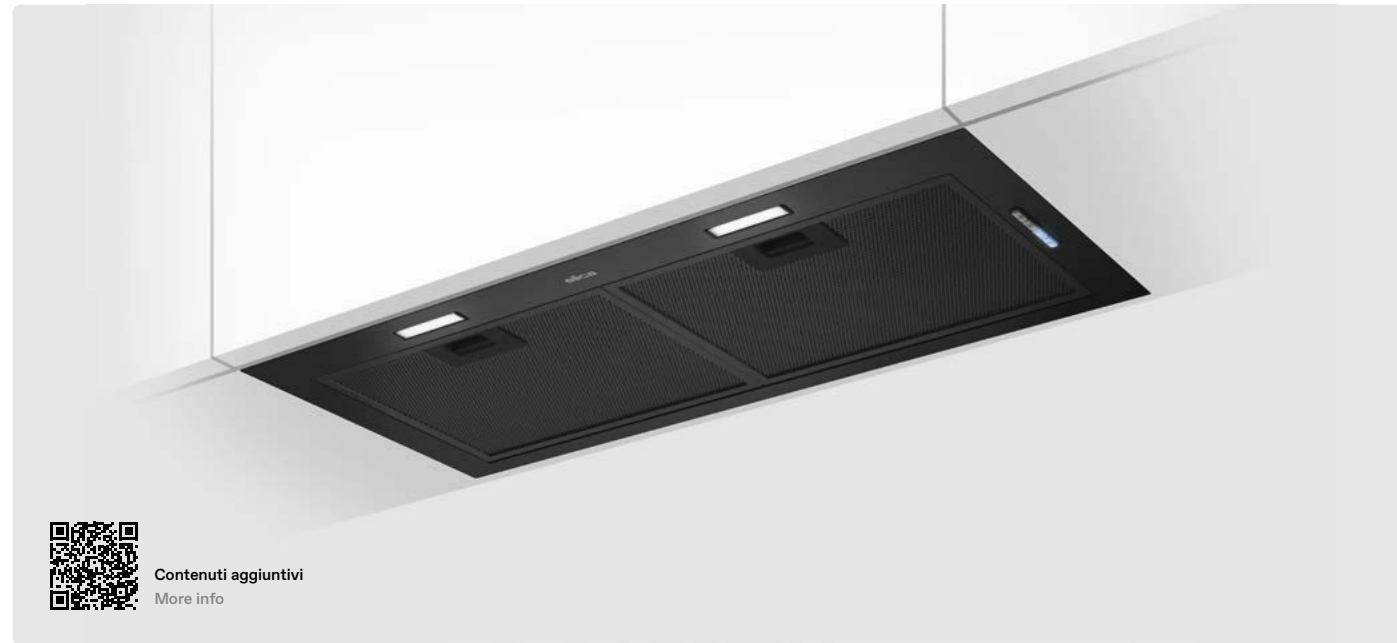
ACCESSORI ACCESSORIES	Filtro carbone Charcoal filter		CFC0140343	€ 54,00
	Filtro carbone rigenerabile Regenerable charcoal filter		CFC0162221	€ 120,50
	Kit griglia diffusore aria Ø150 mm Air diffuser grid kit 150mm		KIT0162617	€ 13,50

MODELLI MODELS	FOLD S IX/A/52		PRF0181962	€ 499,00
	FOLD S IX/A/72		PRF0181963	€ 524,00



# Fold

Elica Design Center

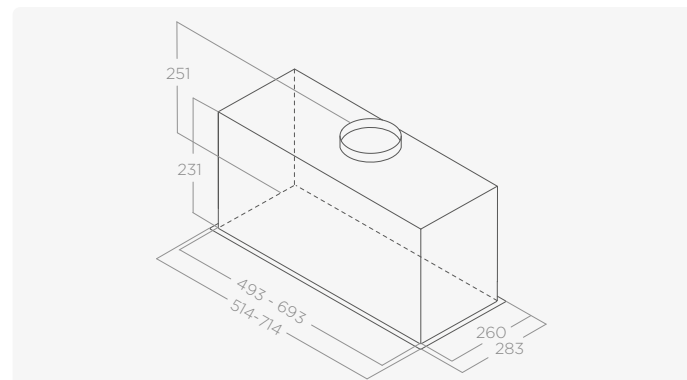


<b>CLASSE ENERGETICA</b> ENERGY CLASS	<b>B</b>	
<b>DISTANZA MIN DAL PIANO COTTURA</b> MIN DISTANCE FROM HOB	Gas 65 cm	Induzione/Radiante 45 cm

<b>MATERIALI &amp; DIMENSIONI</b> SIZE & MATERIALS	<b>60 - 80 cm</b>	
<b>Aspirante</b> Duct-out		
<b>Silver, nero</b> Silver, black		

<b>ILLUMINAZIONE</b> LIGHTING		
<b>Tipo</b> Type	Led 2x2,1 W	
<b>Intensità</b> Intensity	221 LUX	
<b>Temperatura</b> Temperature	3500 K	

Filtro grassi alluminio incluso  
Aluminium grease filter included



<b>PERFORMANCE</b> PERFORMANCE		
<b>Comandi</b> Controls	Pulsantiera soft light 3V 3S Soft light push button	

<b>Portata intensiva</b> Booster air flow	600 m³/h
<b>Livello sonoro min-max</b> Noise level min-max	46-65 db(A)
<b>Assorbimento totale</b> Total absorption	180 W

<b>FUNZIONI</b> FEATURES	Long Life Filter          Easy to Maintain	
	Total Integration          Super Easy Installation	

<b>ACCESSORI</b> ACCESSORIES		
<b>Filtro carbone</b> Charcoal filter	CFC0140343	€ 54,00
<b>Filtro carbone rigenerabile</b> Regenerable charcoal filter	CFC0162221	€ 120,50
<b>Kit griglia diffusore aria Ø150 mm</b> Air diffuser grid kit 150mm	KIT0162617	€ 13,50

<b>MODELLI</b> MODELS		
FOLD GR/A/52	PRF0180808	€ 384,00
FOLD GR/A/72	PRF0180820	€ 402,00
FOLD BL MAT/A/52	PRF0181960	€ 384,00
FOLD BL MAT/A/72	PRF0181961	€ 402,00

# Era S

Elica Design Center

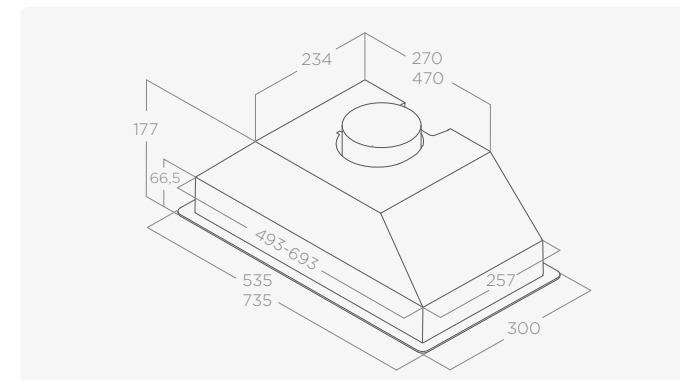


<b>CLASSE ENERGETICA</b> ENERGY CLASS	<b>B</b>	
<b>DISTANZA MIN DAL PIANO COTTURA</b> MIN DISTANCE FROM HOB	Gas 65 cm	Induzione/Radiante 50 cm

<b>MATERIALI &amp; DIMENSIONI</b> SIZE & MATERIALS	<b>60 - 80 cm</b>	
<b>Aspirante</b> Duct-out		
<b>Acciaio inox</b> Stainless steel		

<b>ILLUMINAZIONE</b> LIGHTING		
<b>Tipo</b> Type	Led 2x3 W	
<b>Intensità</b> Intensity	73 LUX	
<b>Temperatura</b> Temperature	2700 K	

Filtro grassi inox incluso  
Stainless steel grease filter included



<b>PERFORMANCE</b> PERFORMANCE		
<b>Comandi</b> Controls	Rotativo meccanico 3V 3S Mechanical rotative	

<b>Portata massima</b> Max air flow	428 m³/h
<b>Livello sonoro min-max</b> Noise level min-max	57-68 db(A)
<b>Assorbimento totale</b> Total absorption	121 W

<b>ACCESSORI</b> ACCESSORIES		
<b>Filtro carbone</b> Charcoal filter	CFC0141571	€ 56,00

<b>FUNZIONI</b> FEATURES	Easy to Maintain	
-----------------------------	------------------	--

<b>MODELLI</b> MODELS		
ERA S BL/A/52	PRF0197686	€ 382,00
ERA S BL/A/72	PRF0197684	€ 412,00
ERA S IX/A/52	PRF0142886	€ 382,00
ERA S IX/A/72	PRF0142744	€ 412,00

## Era C

Elica Design Center



Contenuti aggiuntivi  
More info

<b>CLASSE ENERGETICA</b> ENERGY CLASS	<b>D</b>	
--	----------	--

<b>DISTANZA MIN DAL PIANO COTTURA</b> MIN DISTANCE FROM HOB	Gas	Induzione/Radiante Induction/Radiant
	65 cm	50 cm

<b>MATERIALI &amp; DIMENSIONI</b> SIZE & MATERIALS
---

60 - 80 cm

<b>Aspirante</b> Duct-out
------------------------------

Acciaio inox, bianco, nero  
Stainless steel, white, black

<b>ILLUMINAZIONE</b> LIGHTING
----------------------------------

<b>Tipo</b> Type	Led 2x3 W
---------------------	-----------

<b>Intensità</b> Intensity	73 LUX
-------------------------------	--------

<b>Temperatura</b> Temperature	2700 K
-----------------------------------	--------

Filtro grassi alluminio incluso  
Aluminium grease filter included

<b>PERFORMANCE</b> PERFORMANCE
-----------------------------------

<b>Comandi</b> Controls	Pulsantiera meccanica 3V 3S Mechanical push button
----------------------------	---

<b>Portata massima</b> Max airFlow	368 m <sup>3</sup> /h
---------------------------------------	-----------------------

<b>Livello sonoro min-max</b> Noise level min-max	62-67 db(A)
--	-------------

<b>Assorbimento totale</b> Total absorption	146 W
--	-------

<b>FUNZIONI</b> FEATURES
-----------------------------

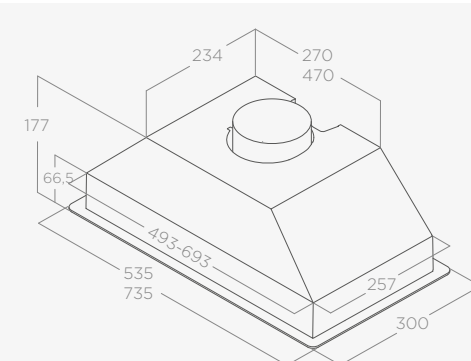
Easy to Maintain

<b>ACCESSORI</b> ACCESSORIES
---------------------------------

<b>Filtro carbone</b> Charcoal filter	CFC0141571	€ 56,00
--	------------	---------

<b>MODELLI</b> MODELS
--------------------------

ERA C WH/A/52	PRF0142716	€ 202,00
ERA C WH/A/72	PRF0142728	€ 215,00
ERA C IX/A/52	PRF0142723	€ 242,00
ERA C IX/A/72	PRF0142741	€ 258,00
ERA C BL/A/52	PRF0166822	€ 202,00
ERA C BL/A/72	PRF0166823	€ 215,00



## Era

Elica Design Center



Contenuti aggiuntivi  
More info

<b>CLASSE ENERGETICA</b> ENERGY CLASS	<b>C</b>	
--	----------	--

<b>DISTANZA MIN DAL PIANO COTTURA</b> MIN DISTANCE FROM HOB	Gas	Induzione/Radiante Induction/Radiant
	65 cm	50 cm

<b>MATERIALI &amp; DIMENSIONI</b> SIZE & MATERIALS
---

60 - 80 cm

<b>Aspirante</b> Duct-out
------------------------------

Silver  
Silver

<b>ILLUMINAZIONE</b> LIGHTING
----------------------------------

<b>Tipo</b> Type	Led 2x3 W
---------------------	-----------

<b>Intensità</b> Intensity	78 LUX
-------------------------------	--------

<b>Temperatura</b> Temperature	2700 K
-----------------------------------	--------

Filtro grassi alluminio incluso  
Aluminium grease filter included

<b>PERFORMANCE</b> PERFORMANCE
-----------------------------------

<b>Comandi</b> Controls	Slider meccanico 3V 3S Mechanical slider
----------------------------	---

<b>Portata massima</b> Max airFlow	224 m <sup>3</sup> /h
---------------------------------------	-----------------------

<b>Livello sonoro min-max</b> Noise level min-max	45-54 db(A)
--	-------------

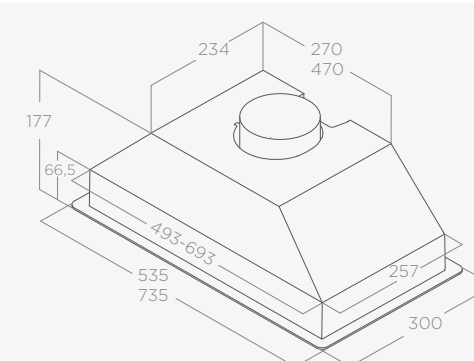
<b>Assorbimento totale</b> Total absorption	81 W
--	------

<b>FUNZIONI</b> FEATURES
-----------------------------

Easy to Maintain

<b>ACCESSORI</b> ACCESSORIES
---------------------------------

<b>Filtro carbone</b> Charcoal filter	CFC0141571	€ 56,00
--	------------	---------



<b>MODELLI</b> MODELS
--------------------------

ERA GR/A/52	PRF0142633	€ 145,00
ERA GR/A/72	PRF0142701	€ 158,00

# Lever

Elica Design Center



Contenuti aggiuntivi  
More info

<b>CLASSE ENERGETICA</b> ENERGY CLASS	<b>B</b>	
<b>DISTANZA MIN DAL PIANO COTTURA</b> MIN DISTANCE FROM HOB	Gas 50 cm	Induzione/Radiante Induction/Radiant 50 cm

## MATERIALI & DIMENSIONI

### SIZE & MATERIALS

60 - 90 - 120 cm

Aspirante  
Duct-out

Acciaio inox + vetro  
Stainless steel + glass

## ILLUMINAZIONE

### LIGHTING

Tipo  
Type Led 2x2,5 W

Intensità  
Intensity 145 LUX (60 - 90 cm) / 381 (120 cm)

Temperatura  
Temperature 3500 K

Filtro grassi alluminio incluso  
Aluminium grease filter included

## PERFORMANCE

### PERFORMANCE

Comandi  
Controls Pulsantiera meccanica 3V  
3S Mechanical push button

Portata massima  
Max airflow 603 m³/h

Livello sonoro min-max  
Noise level min-max 46-67 db(A)

Assorbimento totale  
Total absorption 255 W

## FUNZIONI

### FEATURES

Long Life Filter Total Integration

## ACCESSORI

### ACCESSORIES

Filtro carbone  
Charcoal filter CFC0140343 € 54,00

Filtro carbone rigenerabile  
Regenerable charcoal filter CFC0162221 € 120,50

Kit griglia diffusore aria Ø150 mm  
Air diffuser grid kit 150mm KIT0162617 € 13,50

Kit camino telescopico h18,5+h18,5  
Telescopic chimney kit h18,5+h18,5 KIT0141458 € 94,00

Kit camino H12 IX  
Chimney kit H12 IX KIT0091876 € 57,00

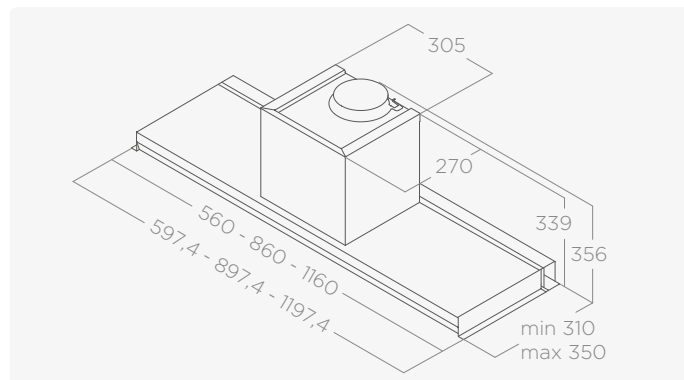
## MODELLI

### MODELS

LEVER IX/A/56 PRF0160153 € 596,00

LEVER IX/A/86 PRF0160152 € 632,00

LEVER IX/A/116 PRF0163362 € 668,00



# Glass Out

Design Fabrizio Crisà



Contenuti aggiuntivi  
More info

<b>CLASSE ENERGETICA</b> ENERGY CLASS	<b>A</b>	
<b>DISTANZA MIN DAL PIANO COTTURA</b> MIN DISTANCE FROM HOB	Gas 65 cm	Induzione/Radiante Induction/Radiant 50 cm

## MATERIALI & DIMENSIONI

### SIZE & MATERIALS

60 - 90 cm

Aspirante  
Duct-out

Acciaio inox + vetro  
Stainless steel + glass

## ILLUMINAZIONE

### LIGHTING

Tipo  
Type Strip Led 1x7 W

Intensità  
Intensity 141 LUX

Temperatura  
Temperature 4000 K

Filtro grassi inox incluso  
Stainless steel grease filter included

## PERFORMANCE

### PERFORMANCE

Comandi  
Controls Pulsantiera elettronica 3V+I  
3S+B Electronic push button

Portata intensiva  
Booster airflow 560 m³/h

Livello sonoro min-max  
Noise level min-max 53-61 db(A)

Assorbimento totale  
Total absorption 227 W

## FUNZIONI

### FEATURES

Long Life Filter Easy to Maintain Delay Switch Off

Total Integration Maintenance Alarm

## ACCESSORI

### ACCESSORIES

Filtro carbone  
Charcoal filter CFC0140343 € 54,00

Filtro carbone rigenerabile  
Regenerable charcoal filter CFC0162221 € 120,50

Kit griglia diffusore aria Ø150 mm  
Air diffuser grid kit 150mm KIT0162617 € 13,50

Kit camino telescopico h18,5+h18,5  
Telescopic chimney kit h18,5+h18,5 KIT0141458 € 94,00

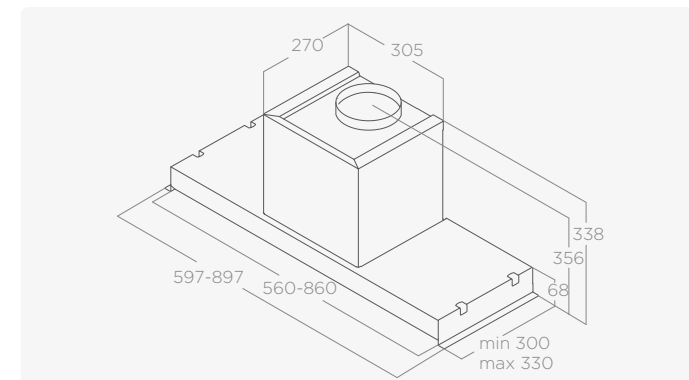
Kit camino H12 IX  
Chimney kit H12 IX KIT0091876 € 57,00

## MODELLI

### MODELS

GLASS OUT IX/A/60 PRF0109787 € 952,00

GLASS OUT IX/A/90 PRF0109788 € 991,00





# Ciak 2.0 S

Elica Design Center



<b>CLASSE ENERGETICA</b> ENERGY CLASS	<b>B</b>	
--	----------	--

<b>DISTANZA MIN DAL PIANO COTTURA</b> MIN DISTANCE FROM HOB	Gas	Induzione/Radiante Induction/Radiant
	65 cm	50 cm

<b>MATERIALI &amp; DIMENSIONI</b> SIZE & MATERIALS
---

60 - 90 cm

<b>Aspirante</b> Duct-out
------------------------------

<b>Silver</b> Silver
-------------------------

<b>ILLUMINAZIONE</b> LIGHTING
----------------------------------

<b>Tipo</b> Type	Led 2x2,1 W
---------------------	-------------

<b>Intensità</b> Intensity	141 LUX
-------------------------------	---------

<b>Temperatura</b> Temperature	3500 K
-----------------------------------	--------

**Filtro grassi alluminio incluso**  
Aluminium grease filter included

<b>PERFORMANCE</b> PERFORMANCE
-----------------------------------

<b>Comandi</b> Controls	Slider meccanico 3V 3S Mechanical slider
----------------------------	---

<b>Portata massima</b> Max airflow	425 m <sup>3</sup> /h
---------------------------------------	-----------------------

<b>Livello sonoro min-max</b> Noise level min-max	57-69 db(A)
--	-------------

<b>Assorbimento totale</b> Total absorption	120 W
--	-------

<b>FUNZIONI</b> FEATURES
-----------------------------

Easy to Maintain Total Integration

<b>ACCESSORI</b> ACCESSORIES
---------------------------------

<b>Filtro carbone</b> Charcoal filter	CFC0141571	€ 56,00
--	------------	---------

<b>MODELLI</b> MODELS
--------------------------

<b>CIAK 2.0 S GR/A/60</b>	PRF0181902	€ 380,00
---------------------------	------------	----------

<b>CIAK 2.0 S GR/A/90</b>	PRF0181903	€ 440,00
---------------------------	------------	----------

# Ciak 2.0

Elica Design Center



<b>CLASSE ENERGETICA</b> ENERGY CLASS	<b>C</b>	
--	----------	--

<b>DISTANZA MIN DAL PIANO COTTURA</b> MIN DISTANCE FROM HOB	Gas	Induzione/Radiante Induction/Radiant
	65 cm	50 cm

<b>MATERIALI &amp; DIMENSIONI</b> SIZE & MATERIALS
---

60 - 90 cm

<b>Aspirante</b> Duct-out
------------------------------

<b>Silver</b> Silver
-------------------------

<b>ILLUMINAZIONE</b> LIGHTING
----------------------------------

<b>Tipo</b> Type	Led 2x3 W
---------------------	-----------

<b>Intensità</b> Intensity	121 LUX
-------------------------------	---------

<b>Temperatura</b> Temperature	2700 K
-----------------------------------	--------

**Filtro grassi alluminio incluso**  
Aluminium grease filter included

<b>PERFORMANCE</b> PERFORMANCE
-----------------------------------

<b>Comandi</b> Controls	Slider meccanico 3V 3S Mechanical slider
----------------------------	---

<b>Portata massima</b> Max airflow	225 m <sup>3</sup> /h
---------------------------------------	-----------------------

<b>Livello sonoro min-max</b> Noise level min-max	47-55 db(A)
--	-------------

<b>Assorbimento totale</b> Total absorption	81 W
--	------

<b>FUNZIONI</b> FEATURES
-----------------------------

Easy to Maintain Total Integration

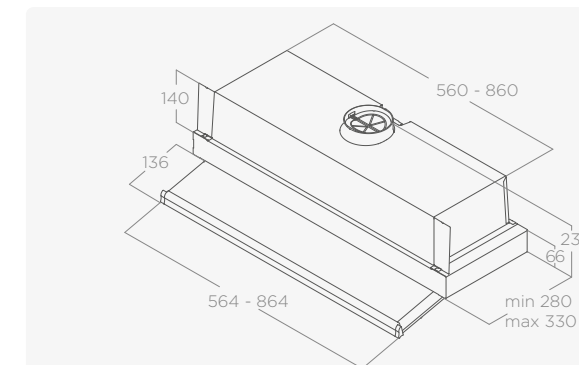
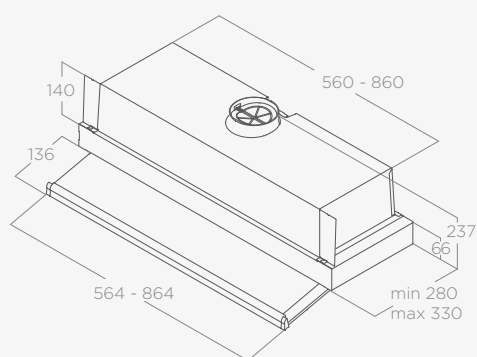
<b>ACCESSORI</b> ACCESSORIES
---------------------------------

<b>Filtro carbone</b> Charcoal filter	CFC0141571	€ 56,00
--	------------	---------

<b>MODELLI</b> MODELS
--------------------------

<b>CIAK 2.0 GR/A/60</b>	PRF0181896	€ 300,00
-------------------------	------------	----------

<b>CIAK 2.0 GR/A/90</b>	PRF0181898	€ 360,00
-------------------------	------------	----------



# Elite 35

Elica Design Center



Contenuti aggiuntivi  
More info

CLASSE ENERGETICA ENERGY CLASS	A	
-----------------------------------	---	--

DISTANZA MIN DAL PIANO COTTURA MIN DISTANCE FROM HOB	Gas	Induzione/Radiante Induction/Radiant
	65 cm	43 cm

MATERIALI & DIMENSIONI SIZE & MATERIALS
--

60 - 90 cm

Aspirante Duct-out
-----------------------

Silver + acciaio inox  
Silver + stainless steel

ILLUMINAZIONE LIGHTING
---------------------------

Tipo Type	Led 2x3 W
--------------	-----------

Intensità Intensity	49 LUX
------------------------	--------

Temperatura Temperature	2700 K
----------------------------	--------

Filtro grassi alluminio incluso  
Aluminium grease filter included

PERFORMANCE PERFORMANCE
----------------------------

Comandi Controls	Pulsantiera elettronica 3V+I 3S+B Electronic push button
---------------------	---

Portata massima Max airflow	640 m <sup>3</sup> /h
--------------------------------	-----------------------

Livello sonoro min-max Noise level min-max	46-63 db(A)
---	-------------

Assorbimento totale Total absorption	206 W
---	-------

FUNZIONI FEATURES
----------------------

Maintenance Alarm Delay Switch Off

ACCESSORI ACCESSORIES
--------------------------

Filtro carbone Charcoal filter	CFC0140075	€ 37,50
-----------------------------------	------------	---------

Kit griglia diffusore aria Ø150 mm Air diffuser grid kit 150mm	KIT0162617	€ 13,50
---	------------	---------

MODELLI MODELS
-------------------

ELITE 35 GRIX/A/60	PRF0139077	€ 540,00
--------------------	------------	----------

ELITE 35 GRIX/A/90	PRF0139069	€ 665,00
--------------------	------------	----------

# Elite 14

Elica Design Center



Contenuti aggiuntivi  
More info

CLASSE ENERGETICA ENERGY CLASS	D	
-----------------------------------	---	--

DISTANZA MIN DAL PIANO COTTURA MIN DISTANCE FROM HOB	Gas	Induzione/Radiante Induction/Radiant
	65 cm	50 cm

MATERIALI & DIMENSIONI SIZE & MATERIALS
--

60 - 90 cm

Aspirante Duct-out
-----------------------

Silver + acciaio inox  
Silver + stainless steel

ILLUMINAZIONE LIGHTING
---------------------------

Tipo Type	Led 2x3 W
--------------	-----------

Intensità Intensity	73 LUX
------------------------	--------

Temperatura Temperature	2700 K
----------------------------	--------

Filtro grassi alluminio incluso  
Aluminium grease filter included

PERFORMANCE PERFORMANCE
----------------------------

Comandi Controls	Pulsantiera meccanica 3V 3S Mechanical push button
---------------------	---

Portata massima Max airflow	304 m <sup>3</sup> /h
--------------------------------	-----------------------

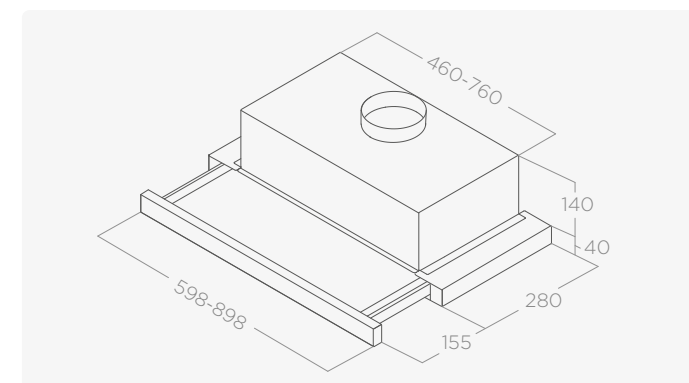
Livello sonoro min-max Noise level min-max	46-62 db(A)
---	-------------

Assorbimento totale Total absorption	121 W
---	-------

ACCESSORI ACCESSORIES
--------------------------

Filtro carbone Charcoal filter	CFC0141571	€ 56,00
-----------------------------------	------------	---------

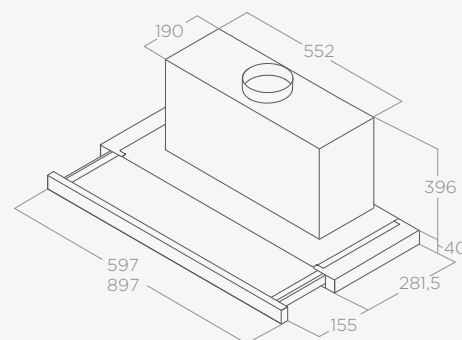
Kit staffe fissaggio laterale al pensile Side-fixing bracket kit for wall unit	KIT0179893	€ 19,00
---	------------	---------



MODELLI MODELS
-------------------

ELITE 14 LUX GRIX/A/60	PRF0037989B	€ 243,00
------------------------	-------------	----------

ELITE 14 LUX GRIX/A/90	PRF0037992B	€ 292,00
------------------------	-------------	----------



## Krea

Elica Design Center



Contenuti aggiuntivi  
More info

CLASSE ENERGETICA ENERGY CLASS	D	
-----------------------------------	---	--

DISTANZA MIN DAL PIANO COTTURA MIN DISTANCE FROM HOB	Gas	Induzione/Radiante Induction/Radiant
	65 cm	50 cm

MATERIALI & DIMENSIONI SIZE & MATERIALS
--

60 - 90 cm

Filtrante Filtering
------------------------

Acciaio inox, nero, bianco  
Stainless steel, black, white

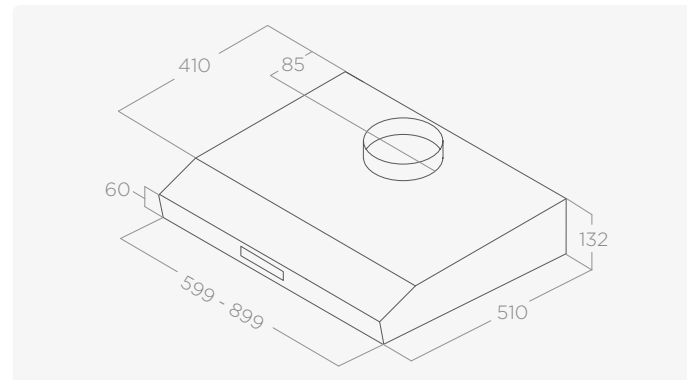
ILLUMINAZIONE LIGHTING	ST	LX	GFA
---------------------------	----	----	-----

Tipo Type	Led 1x3 W	Led 2x3 W	Led 2x3 W
--------------	-----------	-----------	-----------

Intensità Intensity	84 LUX	97 LUX	97 LUX
------------------------	--------	--------	--------

Temperatura Temperature	2700 K	2700 K	2700 K
----------------------------	--------	--------	--------

Filtro grassi alluminio incluso  
Aluminium grease filter included  
Filtro carbone incluso  
Charcoal filter included



PERFORMANCE PERFORMANCE
----------------------------

Comandi Controls	Slider meccanico 3V 3S Mechanical slider		
---------------------	---	--	--

	ST	LX	GFA
Portata massima Max airflow	265 m³/h	336 m³/h	265 m³/h

Livello sonoro min-max Noise level min-max	50-64 db(A)	52-73 db(A)	50-64 db(A)
---	-------------	-------------	-------------

Assorbimento totale Total absorption	98 W	166 W	101 W
---	------	-------	-------

ACCESSORI ACCESSORIES
--------------------------

Filtro carbone Charcoal filter	CFC0140064	€ 31,50
-----------------------------------	------------	---------

MODELLI MODELS
-------------------

KREA GFA WH/F/60	55310774B	€ 165,00
KREA GFA WH/F/90	PRF0104636B	€ 189,00
KREA ST IX F/60	55311065B	€ 194,00
KREA ST IX F/90	55311075B	€ 226,00
KREA LX IX F/60	55311112A	€ 241,00
KREA LX IX F/90	55311129A	€ 273,00
KREA GFA BL/F/60	PRF0104634B	€ 165,00
KREA GFA BL/F/90	PRF0104635B	€ 189,00

## Estraibile

Elica Design Center



Contenuti aggiuntivi  
More info

CLASSE ENERGETICA ENERGY CLASS	D	
-----------------------------------	---	--

DISTANZA MIN DAL PIANO COTTURA MIN DISTANCE FROM HOB	Gas	Induzione/Radiante Induction/Radiant
	65 cm	60 cm

MATERIALI & DIMENSIONI SIZE & MATERIALS
--

60 - 90 cm

Filtrante Filtering
------------------------

Silver, Silver + acciaio inox  
Silver, Silver + stainless steel

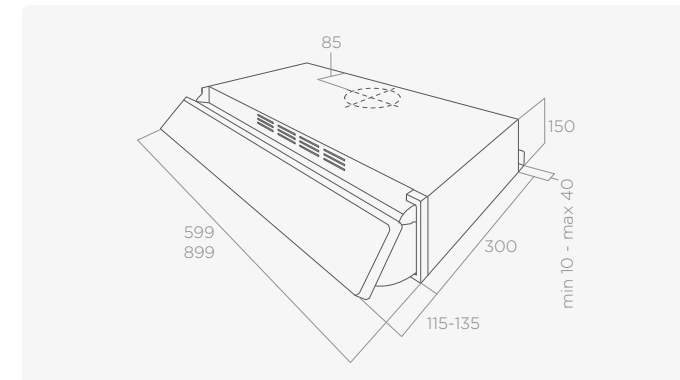
ILLUMINAZIONE LIGHTING	(*)	
---------------------------	-----	--

Tipo Type	Led 1X2,5 W	Led 2X2,5 W
--------------	-------------	-------------

Intensità Intensity	47 LUX	95 LUX
------------------------	--------	--------

Temperatura Temperature	2700 K	2700 K
----------------------------	--------	--------

Filtro grassi alluminio incluso  
Aluminium grease filter included  
Filtro carbone incluso  
Charcoal filter included



PERFORMANCE PERFORMANCE
----------------------------

Comandi Controls	Slider meccanico 3V 3S Mechanical slider
---------------------	---

Portata massima Max airflow	230 m³/h
--------------------------------	----------

Livello sonoro min-max Noise level min-max	45-63 db(A)
---	-------------

Assorbimento totale Total absorption	133 W - 135 W (*)
---	-------------------

ACCESSORI ACCESSORIES
--------------------------

Filtro carbone Charcoal filter	CFC0176744	€ 42,00
-----------------------------------	------------	---------

MODELLI MODELS
-------------------

ESTRAIBILE GR/F/60	PRF0154623A	€ 222,00
ESTRAIBILE GR/F/90	PRF0154626A	€ 239,00
ESTRAIBILE GR-FR.IX/F/60 (*)	PRF0154624A	€ 280,00
ESTRAIBILE GR-FR.IX/F/90 (*)	PRF0154627A	€ 317,00



# 4.6

## Cappe da incasso. Tutti i vantaggi, in dettaglio.

### Built-in hoods. All the advantages, in detail.

#### Protezione dei pensili.

È la soluzione estetica e funzionale di Elica che protegge i mobili dai vapori di cottura. Le protezioni laterali per i fianchi del pensile e la visiera frontale ergonomica a tutela dell'anta prevengono i danni dovuti all'usura mantenendo intatta la bellezza della cucina. A queste protezioni Elica ha anche accompagnato tecnologie innovative, come il sistema No Drip anticondensa e gli speciali sensori che agevolano nella gestione autonoma del prodotto.

#### Cabinets protection.

It is Elica's aesthetic and functional solution to protect kitchen furniture from cooking vapours. The cabinet side guards and the ergonomic door protection front shield prevent damage from any wear and tear, while maintaining the beauty of your kitchen intact. Elica has also implemented innovative technologies, such as the No Drip anti-condensation system in addition to special sensors to make appliance management easier.



Design Salvaspazio all'interno del pensile delle cappe Boxin.  
Space-saving design inside the Boxin hood cabinet.

#### Integrazione totale.

La gamma Elica delle cappe a incasso propone innumerevoli modelli a scomparsa. Quando sono chiusi e non attivi diventano invisibili, garantendo un effetto visivo estremamente lineare.



#### Full integration.

The line of built-in hoods by Elica offers numerous concealed models. They are invisible to the naked eye when closed and not in operation, providing an extremely linear visual effect.



#### No Drip, no condensa.

Alcuni modelli integrano la tecnologia che consente di evitare la formazione di condensa e di impedire il fastidioso gocciolamento sul piano cottura mentre si sta cucinando.

#### No Drip, no condensation.

Some models are equipped with a special technology that prevents condensation and bothersome drips on the hob during cooking.

#### La connessione bluetooth è presente

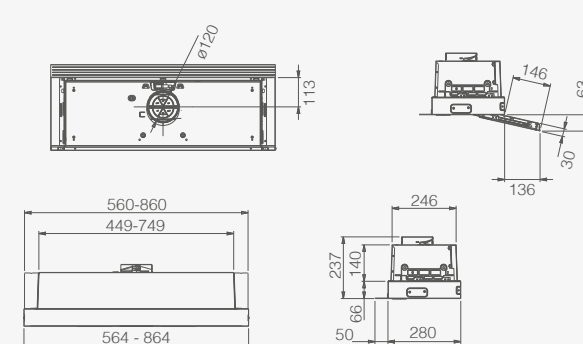
La connessione bluetooth è presente su diversi modelli e consente una gestione della cappa da app o assistente vocale. Permette anche di farla dialogare con un piano cottura Elica, regolando automaticamente la potenza di aspirazione in base alle zone di cottura attivate.

#### Bluetooth connection.

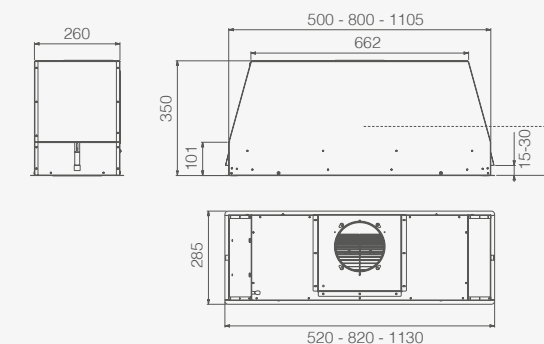
Some models come with Bluetooth connection to control the hood via app or voice assistant. It also allows the hood to interact with an Elica hob, to automatically adjust the extraction power based on the cooking zones in use.

# 4.6 Disegni tecnici. Technical drawings.

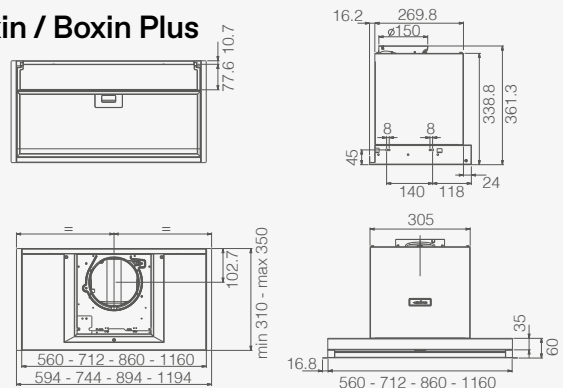
Ciak 2.0 / Ciak 2.0 S



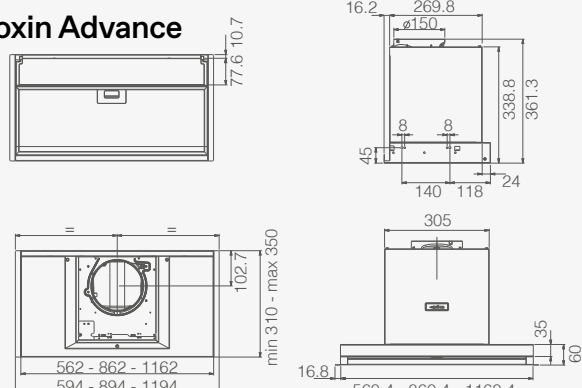
Ct 35 Pro



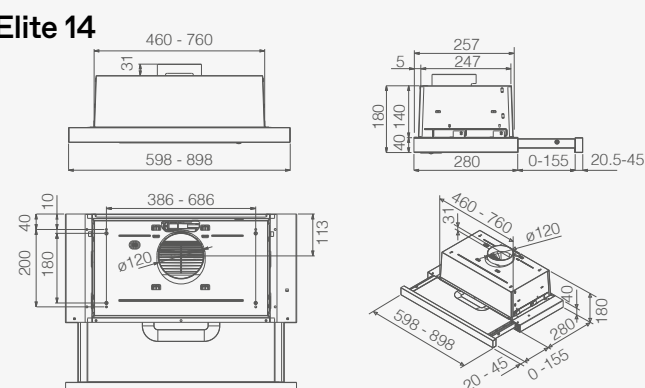
Boxin / Boxin Plus



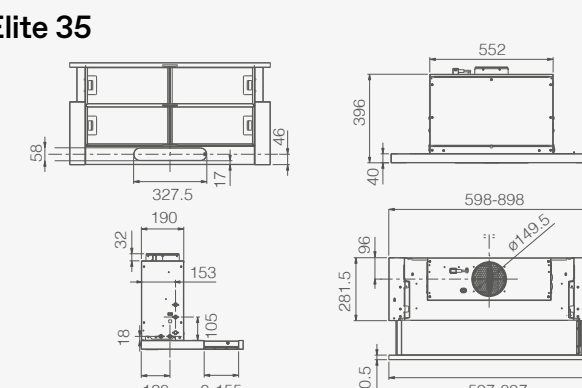
Boxin Advance



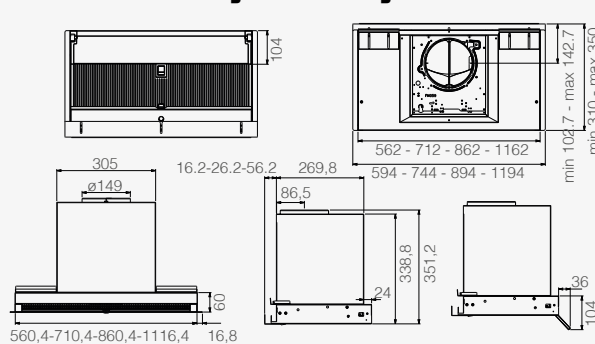
Elite 14



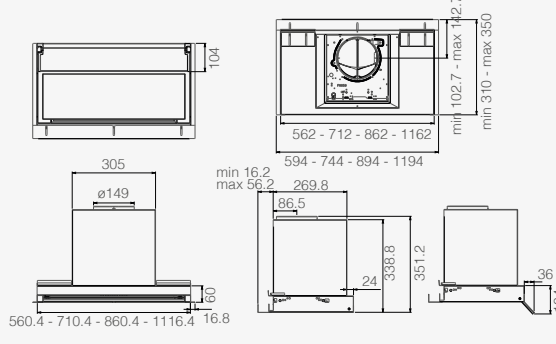
Elite 35



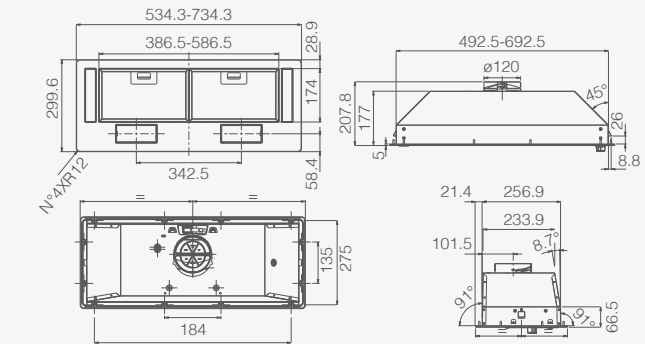
Boxin Advance Dry/Boxin Dry



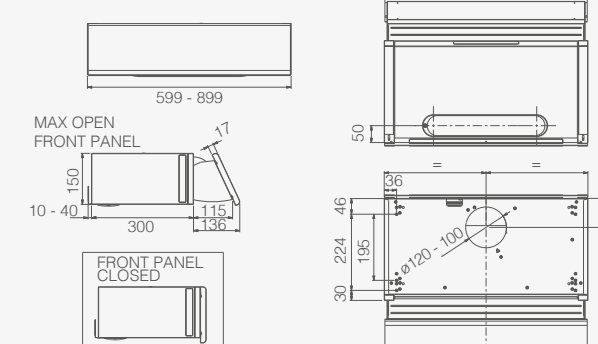
Boxin Advance Plus



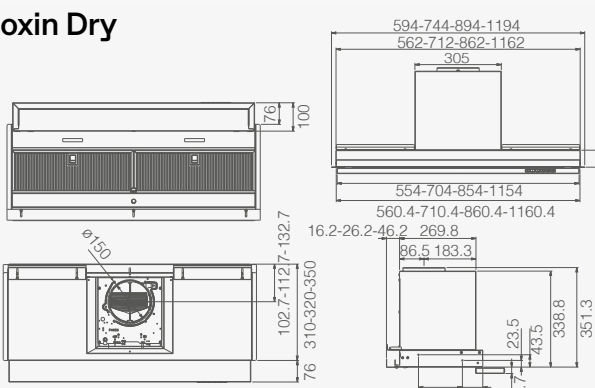
Era / Era C / Era S



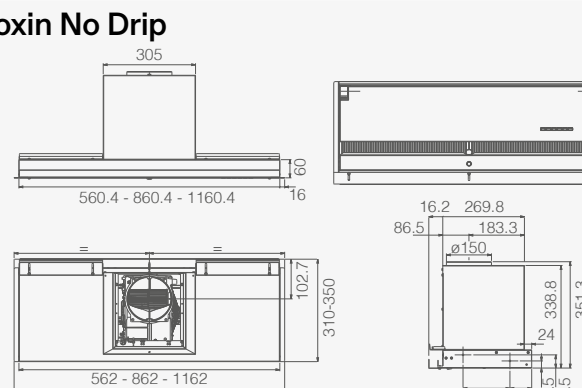
Estraibile



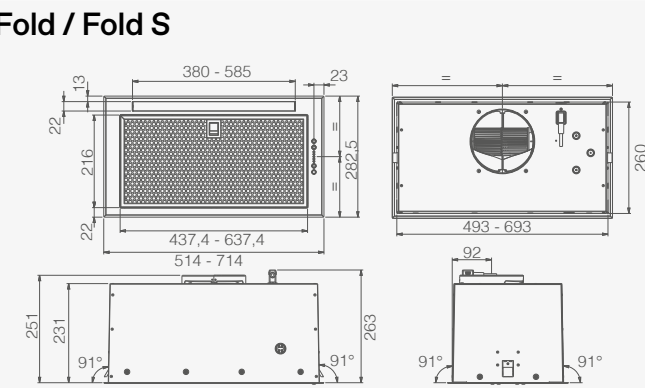
Boxin Dry



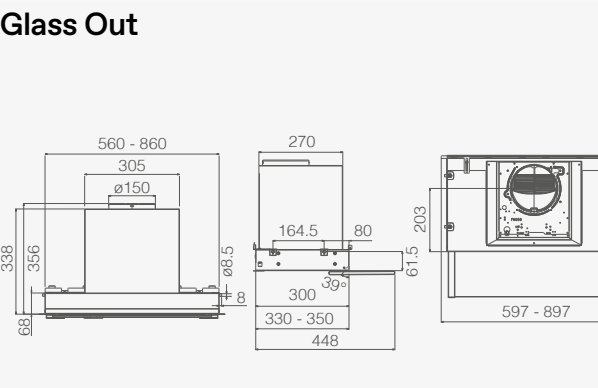
Boxin No Drip



Fold / Fold S

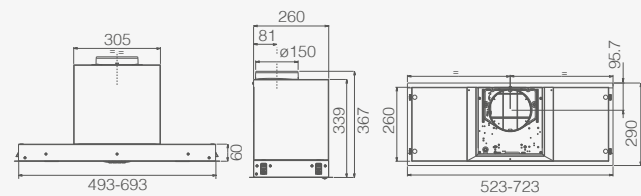


Glass Out

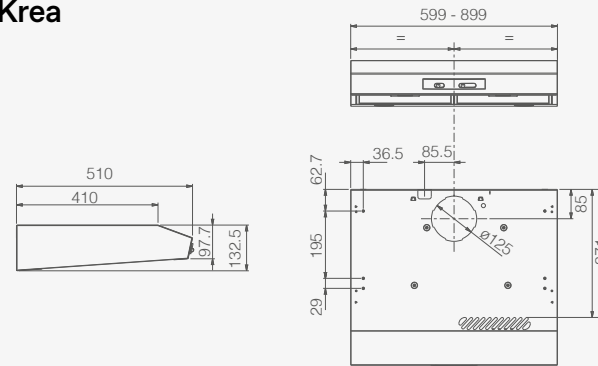


## 4.6

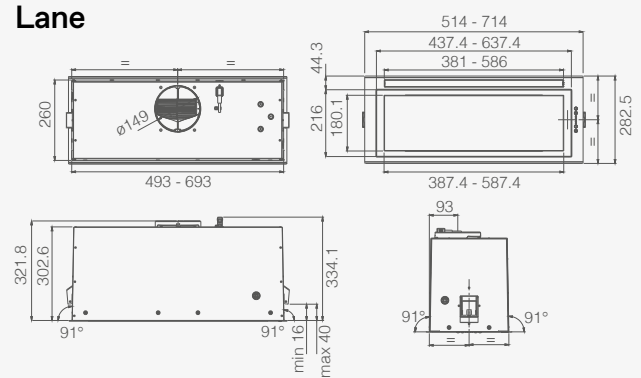
## Hidden 2.0 / Hidden Advance Plus



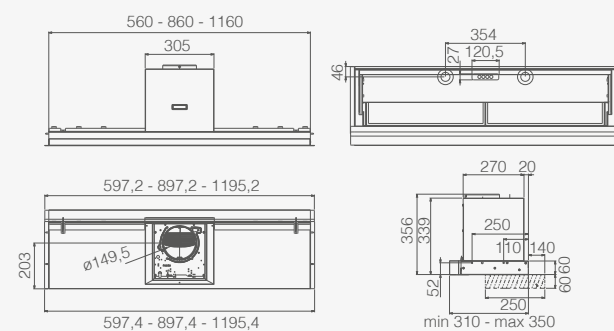
## Krea



## Lane



## Lever



# Filtri odori.

## Odour filters.

	CODICE FILTRO FILTER CODE	TIPO FILTRO FILTER TYPE
Boxin	CFC0141497	Carbone / Charcoal
Boxin Lx	CFC0140343	Carbone / Charcoal
	CFC0162221	Carbone rigenerabile Regenerable charcoal
Boxin Advance	CFC0140343	Carbone / Charcoal
	CFC0162221	Carbone rigenerabile Regenerable charcoal
Boxin Advance Dry	CFC0140343	Carbone / Charcoal
	CFC0162221	Carbone rigenerabile Regenerable charcoal
Boxin Advance Plus	CFC0140343	Carbone / Charcoal
	CFC0162221	Carbone rigenerabile Regenerable charcoal

	CODICE FILTRO FILTER CODE	TIPO FILTRO FILTER TYPE
Boxin Dry	CFC0140343	Carbone / Charcoal
	CFC0162221	Carbone rigenerabile Regenerable charcoal
Boxin No Drip	CFC0140343	Carbone / Charcoal
	CFC0162221	Carbone rigenerabile Regenerable charcoal
Boxin Plus	CFC0140343	Carbone / Charcoal
	CFC0162221	Carbone rigenerabile Regenerable charcoal
Ciak 2.0	CFC0141571	Carbone / Charcoal
Ciak 2.0 S	CFC0141571	Carbone / Charcoal
Elite 14	CFC0141571	Carbone / Charcoal

	CODICE FILTRO FILTER CODE	TIPO FILTRO FILTER TYPE		CODICE FILTRO FILTER CODE	TIPO FILTRO FILTER TYPE
Elite 35	CFC0140075	Carbone / Charcoal	Hidden 2.0	CFC0140343	Carbone / Charcoal
Era	CFC0141571	Carbone / Charcoal		CFC0162221	Carbone rigenerabile Regenerable charcoal
Era C	CFC0141571	Carbone / Charcoal	Hidden Advance Plus	CFC0140343	Carbone / Charcoal
Era S	CFC0141571	Carbone / Charcoal		CFC0162221	Carbone rigenerabile Regenerable charcoal
Estraibile	CFC0176744	Carbone / Charcoal	Krea	CFC0140064	Carbone / Charcoal
Fold	CFC0140343	Carbone / Charcoal	Lane	CFC0140343	Carbone / Charcoal
	CFC0162221	Carbone rigenerabile Regenerable charcoal		CFC0162221	Carbone rigenerabile Regenerable charcoal
Fold S	CFC0140343	Carbone / Charcoal	Lever	CFC0140343	Carbone / Charcoal
	CFC0162221	Carbone rigenerabile Regenerable charcoal		CFC0162221	Carbone rigenerabile Regenerable charcoal
Glass Out	CFC0140343	Carbone / Charcoal			
	CFC0162221	Carbone rigenerabile Regenerable charcoal			

# Tutto sulle performance.

## Performance details.

	ENERGY CLASS	1 SPEED (AIRFLOW-NOISE)	2 SPEED (AIRFLOW-NOISE)	3 SPEED (AIRFLOW-NOISE)	4 SPEED * (AIRFLOW-NOISE)	5 SPEED * (AIRFLOW-NOISE)
Boxin	D	140 m³/h - 48 db(A)	190 m³/h - 54 db(A)	370 m³/h - 67 db(A)	---	---
Boxin Advance	A	305 m³/h - 45 db(A)	415 m³/h - 57 db(A)	560 m³/h - 58 db(A)	---	660 m³/h - 64 db(A)
Boxin Advance Dry	B	270 m³/h - 52 db(A)	400 m³/h - 60 db(A)	580 m³/h - 67 db(A)	---	700 m³/h - 71 db(A)
Boxin Advance Plus	A	180 m³/h - 45 db(A)	280 m³/h - 48 db(A)	415 m³/h - 57 db(A)	---	640 m³/h - 67 db(A)
Boxin Dry	B	270 m³/h - 52 db(A)	400 m³/h - 60 db(A)	580 m³/h - 67 db(A)	---	700 m³/h - 71 db(A)
Boxin Lux	A	255 m³/h - 50 db(A)	355 m³/h - 57 db(A)	620 m³/h - 70 db(A)	---	---
Boxin No Drip	A	160 m³/h - 34 db(A)	425 m³/h - 60 db(A)	570 m³/h - 66 db(A)	---	680 m³/h - 70 db(A)
Boxin Plus	B	230 m³/h - 49 db(A)	335 m³/h - 56 db(A)	610 m³/h - 70 db(A)	---	---
Ciak 2.0	C	130 m³/h - 47 db(A)	165 m³/h - 50 db(A)	225 m³/h - 55 db(A)	---	---
Ciak 2.0 S	B	250 m³/h - 57 db(A)	340 m³/h - 64 db(A)	425 m³/h - 69 db(A)	---	---
CT35 PRO 60 cm	B	225 m³/h - 51 db(A)	430 m³/h - 64 db(A)	600 m³/h - 73 db(A)	---	650 m³/h - 75 db(A)
CT35 PRO 90 cm	A	255 m³/h - 50 db(A)	420 m³/h - 60 db(A)	650 m³/h - 69 db(A)	---	750 m³/h - 73 db(A)



## 4.6

# Tutto sulle performance.

## Performance details.

	ENERGY CLASS	1 SPEED (AIRFLOW-NOISE)	2 SPEED (AIRFLOW-NOISE)	3 SPEED (AIRFLOW-NOISE)	4 SPEED * (AIRFLOW-NOISE)	5 SPEED * (AIRFLOW-NOISE)
<b>CT35 PRO 120 cm</b>	A	265 m³/h - 52 db(A)	430 m³/h - 60 db(A)	650 m³/h - 69 db(A)	---	780 m³/h - 74 db(A)
<b>Elite 14</b>	D	125 m³/h - 46 db(A)	288 m³/h - 57 db(A)	304 m³/h - 62 db(A)	---	---
<b>Elite 35</b>	A	250 m³/h - 46 db(A)	375 m³/h - 55 db(A)	535 m³/h - 63 db(A)	---	640 m³/h - 67 db(A)
<b>Era</b>	C	125 m³/h - 45 db(A)	155 m³/h - 47 db(A)	224 m³/h - 54 db(A)	---	---
<b>Era C</b>	D	290 m³/h - 62 db(A)	344 m³/h - 66 db(A)	368 m³/h - 67 db(A)	---	---
<b>Era S</b>	B	236 m³/h - 57 db(A)	332 m³/h - 63 db(A)	428 m³/h - 68 db(A)	---	---
<b>Estraibile</b>	D	105 m³/h - 45 db(A)	135 m³/h - 51 db(A)	230 m³/h - 63 db(A)	---	---
<b>Fold</b>	B	225 m³/h - 46 db(A)	355 m³/h - 54 db(A)	580 m³/h - 65 db(A)	---	---
<b>Fold S</b>	B	300 m³/h - 53 db(A)	440 m³/h - 60 db(A)	600 m³/h - 66 db(A)	---	710 m³/h - 70 db(A)
<b>Glass Out</b>	A	235 m³/h - 53 db(A)	315 m³/h - 54 db(A)	425 m³/h - 61 db(A)	---	560 m³/h - 65 db(A)
<b>Hidden 2.0</b>	A	300 m³/h - 51 db(A)	420 m³/h - 60 db(A)	600 m³/h - 67 db(A)	---	700 m³/h - 70 db(A)
<b>Hidden Advance Plus</b>	A	180 m³/h - 45 db(A)	275 m³/h - 48 db(A)	405 m³/h - 57 db(A)	---	640 m³/h - 67 db(A)
<b>Krea GFA / ST</b>	D	125 m³/h - 50 db(A)	165 m³/h - 55 db(A)	265 m³/h - 64 db(A)	---	---
<b>Krea LUX</b>	D	135 m³/h - 52 db(A)	185 m³/h - 61 db(A)	336 m³/h - 73 db(A)	---	---
<b>Lane</b>	B	255 m³/h - 49 db(A)	400 m³/h - 58 db(A)	550 m³/h - 65 db(A)	---	650 m³/h - 68 db(A)
<b>Lever</b>	B	240 m³/h - 46 db(A)	336 m³/h - 54 db(A)	603 m³/h - 67 db(A)	---	---

# Approfondimenti.

## Learn more.

	AIR OUTLET	REDUCTION 150/125	ODOUR FILTER ALERT	GREASE FILTER ALERT	NON-RETURN VALVE
<b>Boxin</b>	Ø150	■	---	---	---
<b>Boxin Advance</b>	Ø150	■	■	■	■
<b>Boxin Advance Dry</b>	Ø150	■	■	■	■
<b>Boxin Advance Plus</b>	Ø150	■	■	■	■
<b>Boxin Dry</b>	Ø150	■	■	■	■
<b>Boxin Lx</b>	Ø150	■	---	---	■
<b>Boxin No Drip</b>	Ø150	■	■	■	---
<b>Boxin Plus</b>	Ø150	■	---	---	■
<b>Ciak 2.0</b>	Ø125	---	---	---	■
<b>Ciak 2.0 S</b>	Ø125	---	---	---	■
<b>CT35 PRO</b>	Ø150	---	---	■	■
<b>Elite 14</b>	Ø125	---	---	---	■
<b>Elite 35</b>	Ø150	---	■	■	■
<b>Era</b>	Ø125	---	---	---	■
<b>Era C</b>	Ø125	---	---	---	■
<b>Era S</b>	Ø125	---	---	---	■
<b>Estraibile</b>	Ø125	---	---	---	---
<b>Fold</b>	Ø150	■	---	---	■
<b>Fold S</b>	Ø150	■	---	---	■
<b>Hidden 2.0</b>	Ø150	■	■	■	■
<b>Hidden ADV Plus</b>	Ø150	■	■	■	■
<b>Krea</b>	Ø125	---	---	---	---
<b>Krea LUX</b>	Ø150	---	---	---	---
<b>Lane</b>	Ø150	■	■	■	■
<b>Lever</b>	Ø150	---	---	---	■

# 4

# Cappe. Accessori.

Hoods. The accessories.

Le cappe possono essere installate anche con motori remoti, da posizionare in base alle necessità. Una soluzione efficace per ottenere le massime prestazioni, con il massimo comfort acustico.

These hoods can also be installed with remote motors in a place that best suits your needs. This solution ensures a combination of outstanding performance and acoustic comfort.

## 4

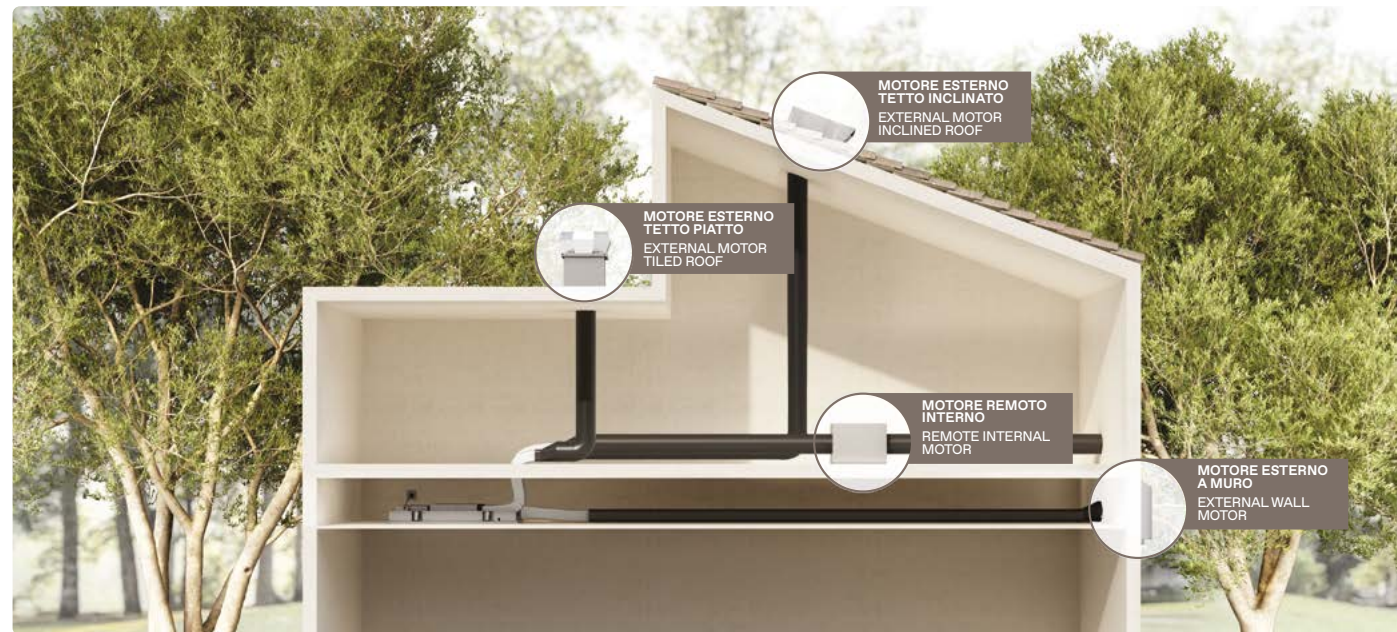
# Motori remoti

## Remote motors

La scelta di un motore remoto, posizionato a seconda delle esigenze installative, consente un maggiore comfort acustico quando la cappa è in funzione e la cattura di fumi e odori è massimizzata grazie alla maggiore efficienza di aspirazione di questo tipo di motori. I motori che seguono sono destinati esclusivamente all'installazione sulle cappe ceiling predisposte. È possibile scegliere tra 4 tipologie di motori differenti a seconda delle esigenze di installazione.

The choice of a remote motor, positioned according to installation needs, allows for lower noise levels when the hood is in operation, and fume and odor capture is optimized, thanks to the improved extraction efficiency of this type of motor.

The following motors are intended exclusively for installation on compatible ceiling hoods. it is possible to choose between 4 different types of motors based on installation needs.



**KIT0184296**  
Motore remoto interno  
Internal remote motor

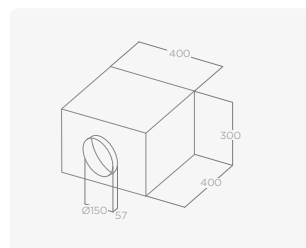
Disponibile per  
Available for

Hilight glass  
Hilight-x  
Illusion  
Skydome

€ 500,00



(\*) Senza curve. Togliere 1 mt per ogni curva.  
(\* Without bends. Deduct 1 mt. for each bend.)



H Controsoffitto H False ceiling	> 30cm
Uscita Outlet	Ø 15cm rotonda Ø 15cm round
Distanza cappa-uscita Hood-outlet distance	max 7 mt lineari(*) max 7 linear mt(*)

+ cavo di proluga KIT0161392  
+ extension cable KIT0161392

### PERFORMANCE

Portata AirFlow	2150 m³/h
Assorbimento totale Total absorption	275 W
Uscita Outlet	150 mm

**KIT0184135**  
GME Motore esterno  
a muro  
GME External  
wall motor

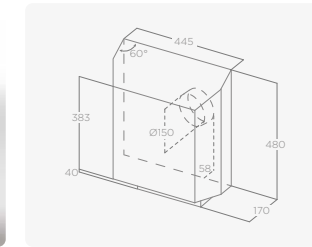
Disponibile per  
Available for

Hilight glass  
Hilight-x  
Illusion  
Skydome

€ 700,00



(\*) Senza curve. Togliere 1 mt per ogni curva.  
(\* Without bends. Deduct 1 mt. for each bend.)



H Controsoffitto H False ceiling	> 16,2cm
Uscita Outlet	Ø 15cm rotonda Ø 15cm round
Distanza cappa-uscita Hood-outlet distance	max 7 mt lineari(*) max 7 linear mt(*)

+ cavo di proluga KIT0161392  
+ extension cable KIT0161392

### PERFORMANCE

Portata AirFlow	1300 m³/h
Assorbimento totale Total absorption	275 W
Uscita Outlet	150 mm

**KIT0147882**  
GME motore esterno  
tetto inclinato  
GME external  
inclined roof motor

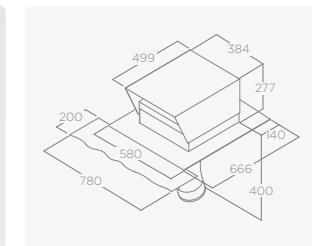
Disponibile per  
Available for

Hilight glass  
Hilight-x  
Illusion  
Skydome

€ 2.364,00



(\*) Senza curve. Togliere 1 mt per ogni curva.  
(\* Without bends. Deduct 1 mt. for each bend.)



H Controsoffitto H False ceiling	> 16,2cm
Uscita Outlet	Ø 15cm rotonda Ø 15cm round
Distanza cappa-uscita Hood-outlet distance	max 7 mt lineari(*) max 7 linear mt(*)

+ cavo di proluga KIT0161392  
+ extension cable KIT0161392

### PERFORMANCE

Portata AirFlow	1200 m³/h
Assorbimento totale Total absorption	200 W
Uscita Outlet	150 mm

**KIT0147881**  
GME motore esterno  
tetto piatto  
GME external  
tiled roof motor

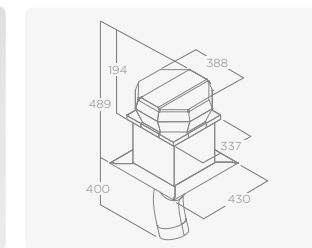
Disponibile per  
Available for

Hilight glass  
Hilight-x  
Illusion  
Skydome

€ 2.878,00



(\*) Senza curve. Togliere 1 mt per ogni curva.  
(\* Without bends. Deduct 1 mt. for each bend.)



H Controsoffitto H False ceiling	> 16,2cm
Uscita Outlet	Ø 15cm rotonda Ø 15cm round
Distanza cappa-uscita Hood-outlet distance	max 7 mt lineari(*) max 7 linear mt(*)

+ cavo di proluga KIT0161392  
+ extension cable KIT0161392

### PERFORMANCE

Portata AirFlow	1200 m³/h
Assorbimento totale Total absorption	200 W
Uscita Outlet	150 mm



## 4

## Downdraft Downdraft



MOTORE ESTERNO A MURO  
EXTERNAL WALL MOTOR



MOTORE INTERNO  
INTERNAL MOTOR

## Cappa tradizionale Traditional hood



MOTORE ESTERNO A MURO  
EXTERNAL WALL MOTOR



MOTORE INTERNO  
INTERNAL MOTOR

I motori che seguono possono essere installati esclusivamente sui nostri modelli tradizionali e Downdraft già predisposti a questo scopo.

The following motors can only be installed on our traditional and Downdraft models already predisposed for this purpose.

PRF0179706  
GME22A motore esterno a muro  
GME22A external wall motor

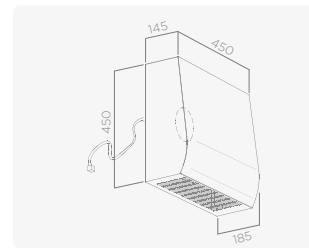


(\*) Senza curve. Togliere 1 mt per ogni curva.  
(\*) Without bends. Deduct 1 mt. for each bend.

Disponibile per  
Available for

Pandora

€ 1.100,00



Uscita Outlet	Ø 15cm rotonda Ø 15cm round
Distanza cappa-uscita Hood-outlet distance	max 5 mt lineari(*) max 5 linear mt(*)

+ cavo di proluga KIT0161392  
+ extension cable KIT0161392

PERFORMANCE  
PERFORMANCE

Portata  
AirFlow

1200 m³/h

Assorbimento totale  
Total absorption

190 W

Uscita  
Outlet

150 mm

PRF0046491A  
GME88 motore remoto interno  
GME88 remote internal motor

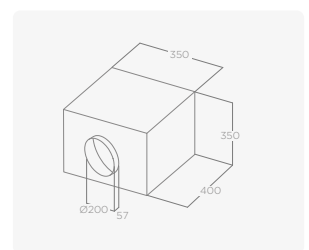


(\*) Senza curve. Togliere 1 mt per ogni curva.  
(\*) Without bends. Deduct 1 mt. for each bend.

Disponibile per  
Available for

Pandora

€ 1.091,50



Uscita Outlet	Ø 15cm rotonda Ø 15cm round
Distanza cappa-uscita Hood-outlet distance	max 5 mt lineari(*) max 5 linear mt(*)

+ cavo di proluga KIT0161392  
+ extension cable KIT0161392

PERFORMANCE  
PERFORMANCE

Portata  
AirFlow

1495 m³/h

Assorbimento totale  
Total absorption

250W (50Hz)  
390W (60Hz)

Uscita  
Outlet

150 mm

# Controllo remoto. Remote control.

## Radiocomando Design Design remote controls

Un telecomando elegante, ultrasottile, pratico e resistente. Il suo corpo in alluminio, con finitura in acciaio lucido e frontale in vetro, è dotato di un magnete che consente di posizionarlo su oggetti metallici.

È dotato di una batteria ricaricabile con presa micro USB (cavo incluso).  
Disponibile in bianco o nero.

An elegant, ultrathin, practical and resistant remote control. Its aluminum body, with a shiny steel finish and glass front, has a magnet that allows it to be positioned on metallic objects. It has a rechargeable battery with a micro USB plug (cord included).  
Available in black or white.



KIT0121469  
Nero Black

€ 92,50



KIT0121468  
Bianco White

€ 92,50


















L 38 x H 125 mm

Disponibile per Available for  
BIO / BIO ISLAND / EDITH / HIGHLIGHT GLASS /  
ILLUSION / INTERSTELLAR / LULLABY / MAJESTIC  
NO DRIP / SEASHELL / SHINING / SKYDOME / YE

# 4 Tubazioni accessorie premium. Premium accessory pipes.

Disponibile per tutte le cappe.  
Available for all hoods.

Per cappe versione aspirante. For hoods duct-out version.

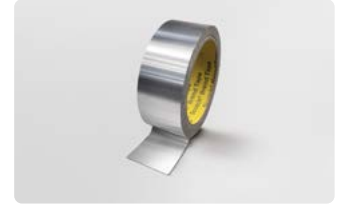
KIT0120991 222×89×1000 mm		KIT0173527 222×89×500 mm		KIT0120996 Ø150×500 mm	
€ 49,00		€ 37,50		€ 31,50	
KIT0121000 Ø150×1000mm		KIT0121001 227×94×80mm		KIT0121002 15° 227×138×94mm	
€ 56,00		€ 16,50		€ 34,00	
KIT0121003 Ø158X59mm		KIT0121004 90° 227×288×94mm		KIT0121005 90° 227×94mm	
€ 12,00		€ 43,50		€ 38,50	
KIT0121006 90° - Ø157mm		KIT0121007 227×94 - Ø146mm		KIT0121008 227×94 - Ø153mm	
€ 45,50		€ 38,50		€ 36,50	
KIT0121009 int 216×82 est 290×160 mm		KIT0121010 190×190 - Ø147mm		KIT0126810 227×94×190 /560 mm	
€ 256,00		€ 251,00		€ 132,00	

Per tutti i modelli di cappe. For all hoods models.

KIT0161453  
50 mm x 25 m

**Nastro adesivo metallico.**  
Metallic tape.

€ 43,50



KIT0162617  
Ø150

**Diffusore aria da pensile per prodotti filtranti built-in.**  
Utile per evitare l'intrusione di oggetti nel condotto d'aria e per direzionare il flusso di vapore in uscita verso il centro della stanza.

Wall unit air diffuser for built-in filtering products.  
Useful for stopping objects getting into the air duct and to channel the vapour flow towards the centre of the room.

€ 13,50



KIT0161457  
Ø150×240 mm

Per evitare la creazione di condensa e il ritorno della stessa verso la fonte di espulsione dell'aria, consigliamo di installare questo componente lungo la condotta di uscita, facendo attenzione di posizionarlo in orizzontale per assicurarne un corretto funzionamento. Nel caso di gruppo motore remoto INLINE l'accessorio deve essere installato dopo il motore stesso.

To avoid the formation of condensation and the flowback towards the source of air output, we advise installing this component along the outlet pipe, taking care to position it horizontally to ensure correct operation. The accessory must be installed on the motor if there is an INLINE remote motor unit.

€ 121,50



Solo per cappe a scomparsa versione filtrante. Only for downdraft hoods filter version.

KIT0121012  
218×55×500 mm

€ 25,00



KIT0121013  
218×55×1000 mm

€ 43,50



KIT0121015  
223×59X72 mm

€ 12,00



KIT0121016  
90°  
218×55 mm

€ 25,00



KIT0121017  
218×55×190  
/590 mm

€ 40,50





















KIT0168750  
Deflettore  
sotto zoccolo  
Under plinth  
deflector

€ 43,50



# 4 Tubazioni accessorie standard. Standard accessory pipes.

Consigliati per cappe a muro, isola, e incasso.  
Recommended for hoods: wall, island and built-in.

1052B 150×70×1500mm		1052C 150×70×1000mm		1052F 90° 150×70mm	
€ 34,00		€ 23,50		€ 14,50	
1052G 150×70 - Ø125mm		1052L Ø125-100mm		1052N Ø125×1000mm	
€ 16,50		€ 12,00		€ 23,50	
1052W Ø125×3000mm		10520 Ø125×1000mm		1052P Ø125	
€ 43,50		€ 22,50		€ 10,50	
1052Q 150×70 - Ø125mm		1052R 90° Ø125mm		1052D 150×70mm	
€ 16,50		€ 17,50		€ 12,00	
1052E 90° 150×70mm		KIT0094727 Ø125×750mm + fascette		1053M 220×90×1000mm	
€ 19,00		€ 64,00		€ 33,00	
1053X Ø150×500mm		1053Q 220×90mm - Ø150mm		1053S 90° 220×90mm	
€ 23,50		€ 35,00		€ 30,50	

1052M  
Ø150-120mm



€ 12,00

1052AD  
Ø150×3000mm



€ 52,00

1053W  
Ø150×1000mm



€ 28,00

1053Z  
Ø150



€ 12,00

1053P  
220×90 -  
Ø150mm



€ 30,50

1053N  
220×90mm



€ 19,00

1053Y  
Ø150mm



€ 30,50

1053R  
90° 220×90mm



€ 39,50

KIT0094725  
Ø150×750mm +  
fascette



€ 77,00



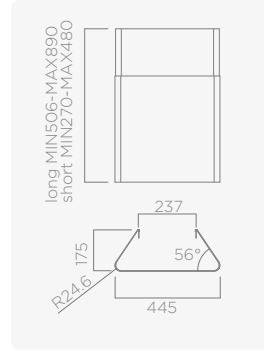
## 4

# Kit Camini. Chimney kits.

**KIT0010439 - LONG**

Kit camino acciaio inox  
Stainless steel chimney kit

€ 257,00

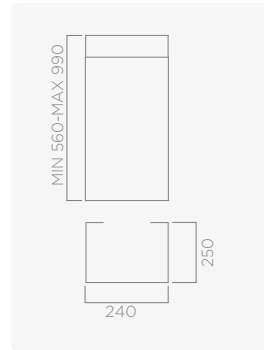


Disponibile per  
Available for  
**Om Air**

**KIT0010700 - SHORT**

Kit camino acciaio inox  
Stainless steel chimney kit

€ 185,00

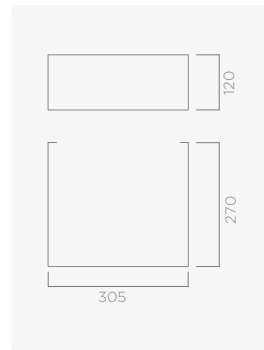


Disponibile per  
Available for  
**Stripe  
Vertigo**

**KIT0177845**

Kit camino acciaio inox  
Stainless steel chimney kit

€ 133,00



Disponibile per  
Available for  
**Boxin  
Boxin Advance  
Boxin Advance Plus  
Boxin Dry  
Boxin No Drip  
Boxin Plus  
Glass Out  
Lever**

**KIT0091876**

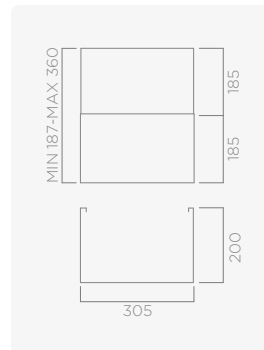
Kit camino acciaio inox H12  
Stainless steel chimney kit H12

€ 57,00

**KIT0141458**

Kit camino acciaio inox H185 + H185  
Stainless steel chimney kit H185 + H185

€ 94,00

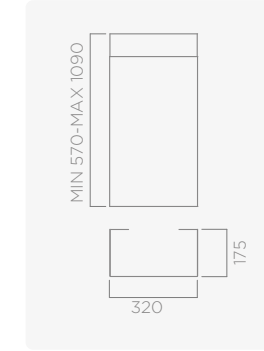


Disponibile per  
Available for  
**Boxin  
Boxin Advance  
Boxin Advance Plus  
Boxin Advance Dry  
Boxin Dry  
Boxin No Drip  
Boxin Plus  
Glass Out  
Hidden 2.0  
Hidden Advance  
Hidden Advance Plus  
Lever**

**KIT0166364**

Kit camino acciaio nero  
Black chimney kit

€ 133,00

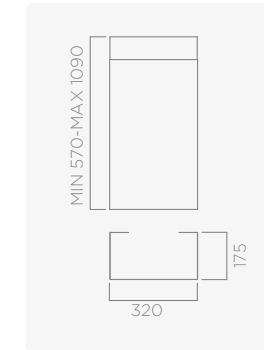


Disponibile per  
Available for  
**Plat  
Rules  
Super Plat**

**KIT0171543**

Kit camino acciaio inox  
Stainless steel chimney kit

€ 133,00

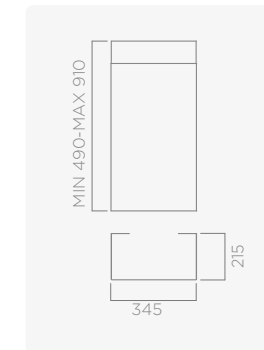


Disponibile per  
Available for  
**Plat  
Rules  
Super Plat**

**KIT0175017**

Kit camino acciaio nero  
Black chimney kit

€ 185,00

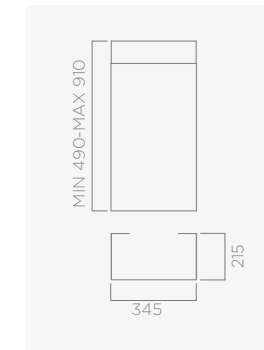


Disponibile per  
Available for  
**Ikona Maxxi Pure**

**KIT0175018**

Kit camino acciaio inox  
Stainless steel chimney kit

€ 219,50



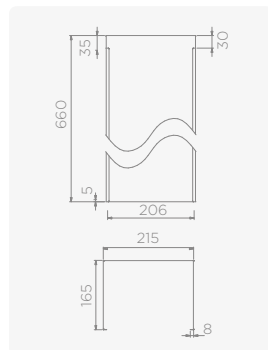
Disponibile per  
Available for  
**Ikona Maxxi Pure**

# 4

**KIT0198956**

Kit camino nero H66  
Black chimney kit H66

€ 79,00

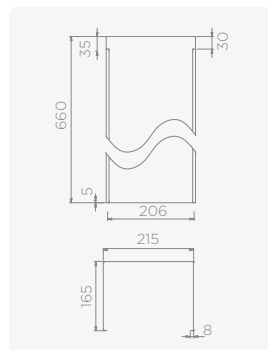


Disponibile per  
Available for  
**Aplomb**  
**Sheen**  
**Shire**  
**Shy-S**

**KIT0198957**

Kit camino bianco H66  
White chimney kit H66

€ 79,00



Disponibile per  
Available for  
**Aplomb**  
**Sheen**  
**Shire**  
**Shy-S**

# Forni

Ovens

# 5

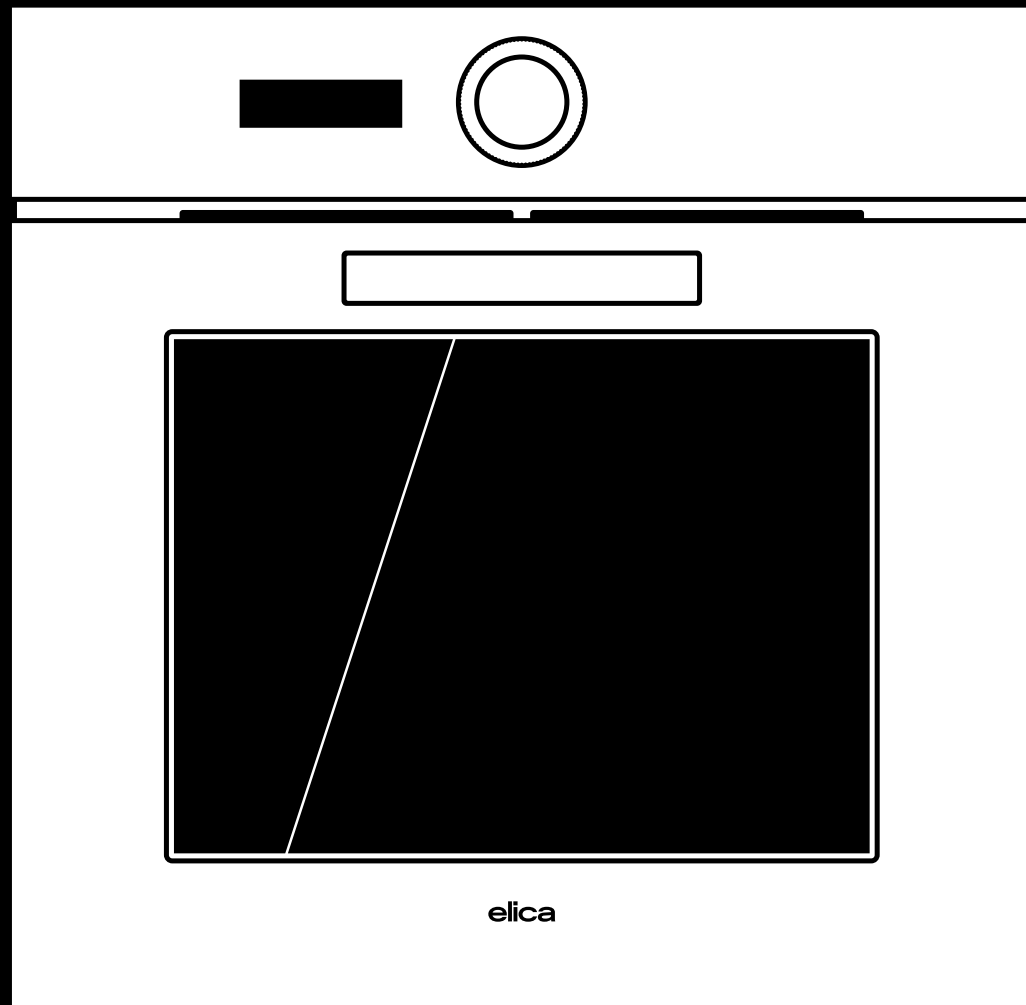
Elica propone la sua nuova gamma di forni: modelli ideati per portare design, funzionalità e soluzioni intelligenti anche quando si cucina con questo elettrodomestico, fondamentale nella vita di ogni giorno.

Elica introduces its new range of ovens: models created to bring design, functionality, and smart solutions to everyday cooking even when using this indispensable household appliance.

elica



## 5



# Forni

Ovens



Forni per pizza, arrostiti, pesce, verdure gratinate, torte e molto altro. Forni tradizionali, multifunzione, combinati a vapore con microonde: le nuove proposte di Elica permettono di cuocere al meglio ogni pietanza, liberando la vostra creatività.

Ovens for pizza, baked goods, fish, au gratin vegetables, cakes and much more. Traditional, multifunctional, combined steam and microwave ovens: Elica's new proposals allow you to cook every dish to perfection, unleashing your creativity.

# 5

## Virtus. Una gamma con tante qualità. A range with many fine qualities.

### Stile minimal.

La gamma Virtus è caratterizzata da un look total black in vetro e da uno stile minimal con dettagli di grande personalità, come la maniglia compatta in alluminio anodizzato.

### Minimalist style.

The Virtus range, featuring a total black glass look and a minimalist style, boasts striking details such as the compact anodized aluminium handle.

### I modelli.

Ecco i modelli disponibili:

- tre multifunzione da 60×60cm, di cui uno Pirolitico
- un extralarge da 90×60
- un compatto 60×45 che combina cottura a convezione, vapore e microonde. È abbinabile a un cassetto scaldavivande.

Due le versioni di comando: il semplice controllo TFT a colori o la manopola sospesa al centro del pannello in vetro, che accompagna l'intuitivo display digitale.

### The models.

The following models are available:

- three 60×60 cm multifunction ovens, one of which is pyrolytic (self-cleaning)
- a 90×60 cm extra-large oven
- a compact 60×45 cm combination of traditional, steam and microwave oven. It can be paired with a warming drawer.

There are two control options: the simple colour TFT control or the central knob on the glass panel which accompanies the intuitive digital display.

### Cottura perfetta.

I forni multifunzione gestiscono la temperatura interna in maniera eccellente, raggiungendo in tempi rapidi livelli di temperatura molto elevati (superiori ai 300°C), ideali per la pizza. Inoltre sono forni molto efficienti energeticamente: in classe A+.

### Cooked to perfection.

The multifunction ovens offer exceptional temperature control, swiftly reaching very high temperature levels (over 300°C, ideal for pizza). In addition, they are extremely energy-efficient, boasting an A+ rating.

### Soluzioni per tutti.

Soluzioni di uso professionale - come la sonda cibo, il controllo dell'umidità e la combinazione di diversi metodi di cottura - sono tradotte in funzioni accessibili a tutti, per un utilizzo quotidiano. E per piatti sempre gustosi e salutari.

### Solutions for everyone.

Home cooks can now enjoy many of the same features and solutions used by pro chefs. These include a food probe, humidity control, and a combination of different cooking methods. For delicious and healthy meals every single day.



### Materiali e garanzie.

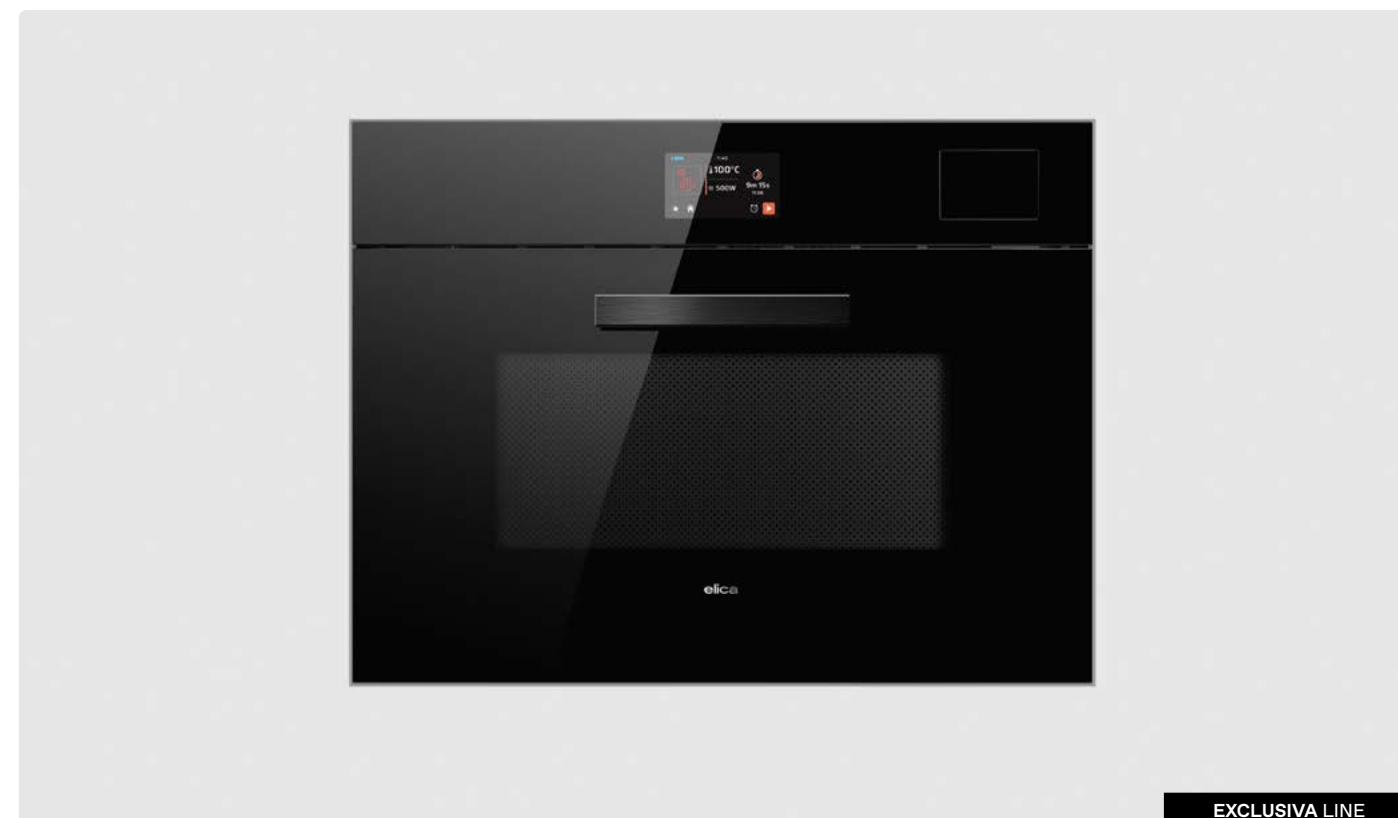
La robustezza e la qualità dei materiali rendono i forni Elica affidabili e sicuri, anche per i mobili della cucina. La garanzia è estesa fino a 7 anni.

### Materials and warranties.

The strength and quality of the materials make Elica ovens reliable and safe, even for kitchen furniture. This range is eligible for a 7-year extended warranty.

# Virtus Combi Steam MW TFT

Design Fabrizio Crisà



ESCLUSIVA LINE

## CARATTERISTICHE TECNICHE TECHNICAL FEATURES

Comandi Controls	Touch TFT Touch TFT
Range temperatura Temperature Range	30° - 250° C
Controllo Umidità Moisture Control	✓
Sonda Cibo Food Probe Thermometer	✓
Luci Lighting	1 alogena 1 halogen lamp
Ripiani Racks	3
Guide Guide	Integrate Integrated
Pulizia Cleaning	Idrolitica con vapore Hydrolitic with Steam
Volume cavità Cavity volume	36 lt
Assorbimento Absorption	3,4 KW

## FUNZIONI FEATURES

Microonde, vapore, combinato vapore aria calda, combinato vapore microonde, combinato microonde aria calda, combinato grill microonde, grill statico, grill ventilato, ventilata multipla, ventilata multipla umida

Microwave, steam, combi steam+microwave, combi steam + convection, combi microwave + convection, combi grill+microwave, grill static, fan grill, multiple fan, multiple fan humidity

## ACCESSORI INCLUSI INCLUDED ACCESSORIES

1 griglia, 1 leccarda, 1 leccarda forata acciaio, 1 leccarda in vetro, 1 supporto leccarda in vetro e forata, 1 caraffa, 1 tubicino, sonda cibo  
1 wire racks, 1 baking tray, 1 perforated tray, 1 glass tray, 1 trays support (glass and perforated), 1 jug, 1 silicon pipe, food probe.

## ACCESSORI ACCESSORIES

Griglia Combi 645 Wire rack Combi 645	KIT0204309	€ 150,00
Leccarda Vetro Combi 645 Pyrex glass tray Combi 645	KIT0204310	€ 100,00
Leccarda Inox Combi 645 Stainless steel tray Combi 645	KIT0204311	€ 100,00
Leccarda forata Inox Combi 645 Stainless steel perforated tray Combi 645	KIT0204312	€ 100,00

## CARATTERISTICHE Features

Combi Functions	Steam	Microwave
Food Probe	Moisture Control	Cool Door
Eco Clean	Cabinet Protection	

## MODELLI MODELS

VIRTUS COMBI STEAM MW 645 TFT BL	PRF0191769A	€ 2.900,00
----------------------------------	-------------	------------



Contenuti aggiuntivi  
More info

Un forno compatto di 60×45 cm, con display TFT a colori dall'utilizzo intuitivo e ultra ergonomico. Il vetro total black lucido rende questo elettrodomestico un protagonista di ogni cucina, esaltando l'ambiente ma anche la vostra creatività. Le diverse modalità di cottura possono essere attivate da sole o combinate a piacere scegliendo tra Tradizionale/Vapore, Tradizionale/Microonde, Vapore/Microonde. Grill, controllo umidità, sonda per verifica della cottura interna dei cibi si aggiungono alle funzioni in dotazione. La cavità è in acciaio inox ed è perfettamente isolata grazie alle guarnizioni speciali e a una porta in triplo vetro. Facile da pulire. Estensione di garanzia di 7 anni.

This 60×45 cm compact oven features an intuitive, ultra-ergonomic TFT color screen. The sleek, all-black glass finish turns this appliance into a focal point in any kitchen, elevating the space and also your creativity. The different cooking modes can be used individually or combined if you like: Traditional/Steam, Traditional/Microwave, or Steam/Microwave. Additional features include a grill, moisture control, and a temperature probe to check the internal temperature of food. The stainless steel cavity boasts exceptional insulation thanks to special seals and a triple glazed door. Easy to clean. Extended 7-year warranty.

60×45×56 cm

56×45×57 cm (cut out)

Forno combinato a vapore e microonde  
CombiSteam Microwave

Vetro nero  
Black glass





Showcasing  
**Virtus Combi Steam MW TFT**



# Virtus Multi Pyro TFT

Design Fabrizio Crisà



Contenuti aggiuntivi  
More info

Avete capito bene: è un forno pirolitico, cioè, autopulente. Aggiungiamo anche che: è un forno multifunzione; è dotato di sonda per verifica della cottura interna dei cibi; permette il pieno controllo dell'umidità (per cotture più secche o più succose); è provvisto di guide scorrevoli per maneggiare in modo pratico teglie e tegami. Le sue linee minimal e il vetro nero lucido lo rendono un elettrodomestico di grande impatto, adatto a ogni stile di cucina. E vi garantisce cotture perfette anche alla massima temperatura (ideale per cuocere la pizza): ben 320°. Serve altro?

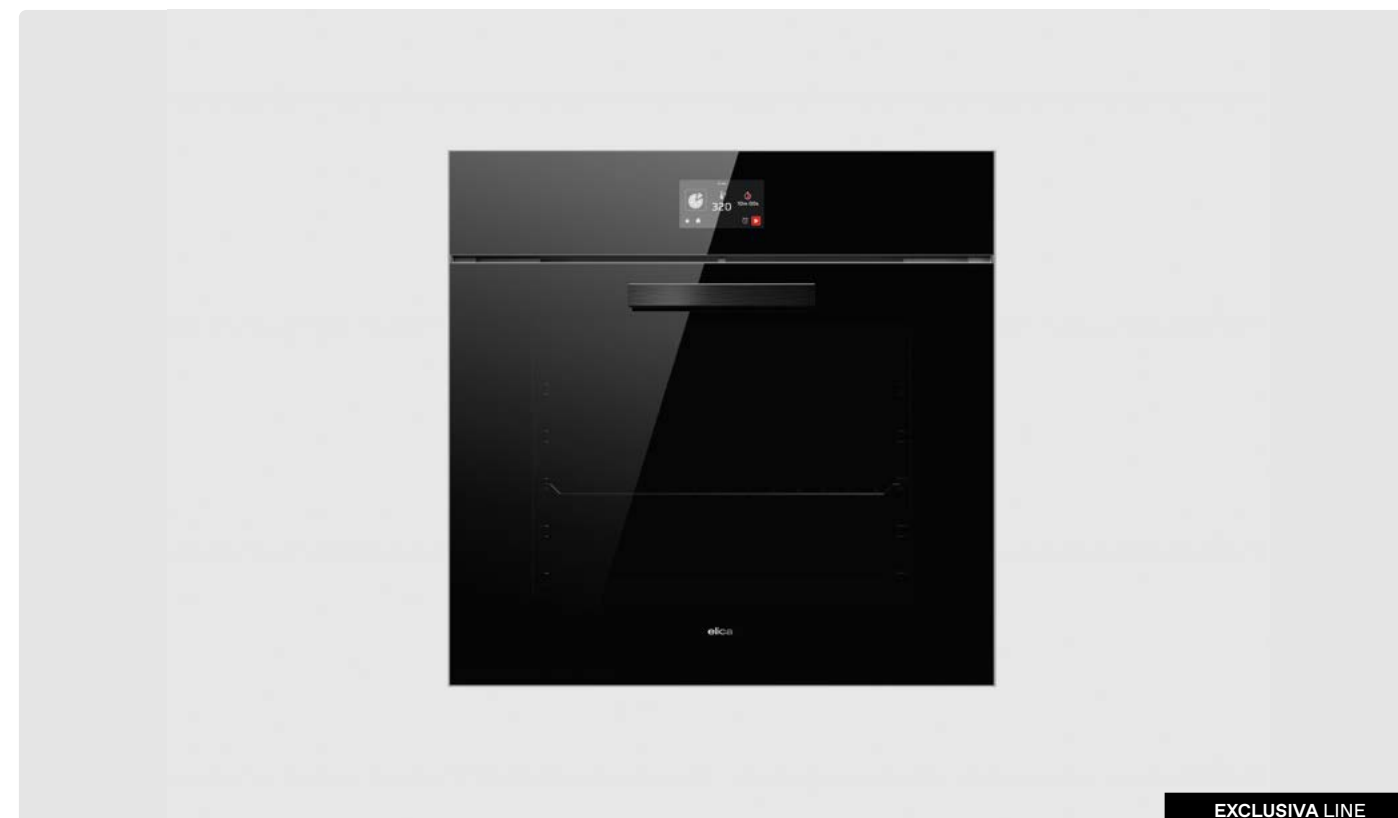
Yes, you heard that right: it's pyrolytic, meaning it's a self-cleaning oven. Additionally, this multifunctional oven is equipped with a temperature probe to monitor the internal temperature of food, offers complete humidity control (for dishes requiring moist or dry heat), and has sliding guides for easier handling of trays and pans. Its minimalist lines and shiny black glass make it a striking addition to any style of kitchen. Furthermore, it ensures flawless cooking results, even at its highest temperature of a remarkable 320°C (perfect for baking pizza). What more could you ask for?

56x59x56 cm

60x60x55 cm (cut out)

Pirolitico  
Pyrolytic

Vetro nero  
Black glass



EXCLUSIVA LINE

## CARATTERISTICHE TECNICHE TECHNICAL FEATURES

Comandi Controls	Touch TFT Touch TFT
Range temperatura Temperature Range	30° - 320° C
Controllo Umidità Moisture Control	✓
Sonda Cibo Food Probe Thermometer	✓
Luci Lighting	2 alogene 2 halogen lamps
Ripiani Racks	5
Guide Guide	Filo Wire shelf
Pulizia Cleaning	Pirolitica Pyrolytic
Volume cavità Cavity volume	65 lt
Classe energetica Energy class	A+
Assorbimento Absorption	3,30 kw

## FUNZIONI Features

Pizza, ventilata multipla, ventilata multipla umida, statico, statico umido, inferiore, inferiore umido, superiore, superiore umido, eco, grill statico, grill ventilato, intensiva, intensiva umido, scongelamento, riscaldamento rapido

Pizza, multiple fan, multiple fan humid, static, static humid, bottom, bottom humid, top, top humid, eco, static grill, fan grill, intensive cooking, intensive cooking humid, defrost, fast preheat

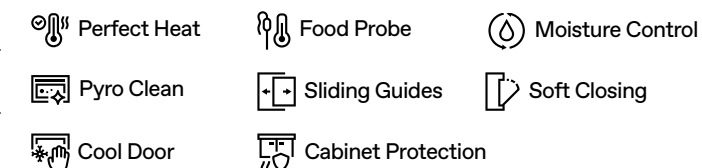
## ACCESSORI INCLUSI INCLUDED ACCESSORIES

2 griglie, leccarda, guide telescopiche, sonda cibo  
2 wire racks, baking tray, telescopic guides, food probe.

## ACCESSORI ACCESSORIES

Kit guide telescopiche Telescopic guides kit	KIT0204339	€ 200,00
Kit griglia multi 60 Grid multi 60 kit	KIT0204305	€ 60,00
Kit leccarda multi 60 Baking tray multi 60 kit	KIT0204308	€ 90,00

## CARATTERISTICHE FEATURES



## MODELLI MODELS

VIRTUS MULTI 60 TFT PYRO BL	PRF0199718	€ 1.500,00
-----------------------------	------------	------------



Showcasing  
**Virtus Multi 60 TFT Pyro**





# Virtus Multi 90 TFT

Design Fabrizio Crisà



EXCLUSIVA LINE

## CARATTERISTICHE TECNICHE TECHNICAL FEATURES

Comandi Controls	Touch TFT Touch TFT
Range temperatura Temperature Range	30° - 320° C
Controllo Umidità Moisture Control	✓
Sonda Cibo Food Probe Thermometer	✓
Luci Lighting	2 alogene 2 halogen lamps
Ripiani Racks	5
Guide Guide	Filo Wire shelf
Pulizia Cleaning	Idrolitica Hydrolitic
Volume cavità Cavity volume	110 lt
Classe energetica Energy class	A
Assorbimento Absorption	3,4 KW

## FUNZIONI FEATURES

Pizza, ventilata multipla, ventilata multipla umida, statico, statico umido, inferiore, inferiore umido, superiore, superiore umido, eco, grill statico, grill ventilato, intensiva, intensiva umido, scongelamento, riscaldamento rapido

Pizza, multiple fan, multiple fan humid, static, static humid, bottom, bottom humid, top, top humid, eco, static grill, fan grill, intensive, intensive humid, defrost, fast preheat

## ACCESSORI INCLUSI INCLUDED ACCESSORIES

2 griglie, 1 leccarda, 1 girarrosto, guide telescopiche, sonda cibo.  
2 wire racks, 1 baking tray, 1 roasting spit, telescopic guides, food probe.

## ACCESSORI ACCESSORIES

Kit guide telescopiche Telescopic guides kit	KIT0204339	€ 200,00
Kit griglia multi 90 Grid multi 90 kit	KIT0204306	€ 90,00
Kit leccarda multi 90 Baking tray multi 90 kit	KIT0204307	€ 150,00

## CARATTERISTICHE FEATURES

Ultrawide Cooking	Perfect Heat	Food Probe
Moisture Control	Eco Clean	Sliding Guides
Soft Closing	Cool Door	Cabinet Protection

## MODELLI MODELS

VIRTUS MULTI 90 TFT BL	PRF0191768A	€ 2.500,00
------------------------	-------------	------------



Contenuti aggiuntivi  
More info

Ampiezza, controllo, design ultra black. Wow. Un forno di 90×60 cm con display TFT a colori, facile da pulire e semplicissimo da far funzionare. Il look total black è valorizzato dal vetro lucido, che veste una cavità dall'isolamento termico perfetto, capace di mantenere la temperatura di cottura costante anche quando è al massimo (300°C). La sua ampiezza vi permette di cuocere diversi cibi contemporaneamente, ottimizzando tempi e consumi. Inoltre è dotato di controllo condensa e sonda per verifica della temperatura interna delle pietanze.

Spacious, precise, ultra black design. Wow. A 90×60 cm oven with a colour TFT display, that is easy to clean and extremely simple to use. Its total black look is enhanced by shiny glass, encasing a perfectly insulated cavity, capable of maintaining a constant cooking temperature even at its highest setting (300°C). Its generous interior allows you to cook different dishes at the same time, saving both time and energy. It also features moisture control and a probe to monitor the internal temperature of your dishes.

90×60×55 cm

86×59×56 cm (cut out)

Multifunzione  
Multifunction

Vetro nero  
Black glass



Showcasing  
**Virtus Multi 90 TFT**

# Virtus Multi 60 TFT

Design Fabrizio Crisà



ESCLUSIVA LINE



Contenuti aggiuntivi  
More info

Temperatura e umidità sempre sotto controllo. Il forno multifunzione controlla perfettamente la temperatura anche ai livelli più alti (320 °C, ideali per cuocere la pizza). È dotato di sonda per verifica della cottura interna dei cibi; permette il pieno controllo dell'umidità (per cotture più secche o più succose); è provvisto di guide scorrevoli per maneggiare in modo pratico teglie e tegami. Le sue linee minimal e il vetro nero lucido lo rendono un elettrodomestico di grande impatto, adatto a ogni stile di cucina. E per pulirlo? Semplicissimo ed ecologico: grazie al ciclo dedicato, bastano poca acqua e qualche goccia di detergente.

Temperature and humidity always under control. This multifunction oven ensures precise temperature control, even at the highest settings (320°C, ideal for baking pizza). It is equipped with a probe to monitor the internal temperature of food, offers complete humidity control (for dishes requiring moist or dry heat), and has sliding guides for easier handling of trays and pans. Its minimalist lines and shiny black glass make it a striking addition to any kitchen style. What about cleaning? It's eco-friendly and as simple as can be: with the dedicated cycle, it only takes a little water and a few drops of soap.

60x60x55 cm

56x59x56 cm (cut out)

Multifunzione  
Multifunction

Vetro nero  
Black glass

## CARATTERISTICHE TECNICHE TECHNICAL FEATURES

Comandi Controls	Touch TFT Touch TFT
Range temperatura Temperature Range	30° - 320° C
Controllo Umidità Moisture Control	✓
Sonda Cibo Food Probe Thermometer	✓
Luci Lighting	2 alogene 2 halogen lamps
Ripiani Racks	5
Guide Guide	Filo Wire shelf
Pulizia Cleaning	Idrolitica Hydrolitic
Volume cavità Cavity volume	65 lt
Classe energetica Energy class	A+
Assorbimento Absorption	3,2 KW

## FUNZIONI Features

Pizza, ventilata multipla, ventilata multipla umida, statico, statico umido, inferiore, inferiore umido, superiore, superiore umido, eco, grill statico, grill ventilato, intensiva, intensiva umido, scongelamento, riscaldamento rapido

Pizza, multiple fan, multiple fan humid, static, static humid, bottom, bottom humid, top, top humid, eco, static grill, fan grill, intensive cooking, intensive cooking humid, defrost, fast preheat

## ACCESSORI INCLUSI INCLUDED ACCESSORIES

2 griglie, 1 leccarda, guide telescopiche, sonda cibo  
2 wire racks, 1 baking tray, telescopic guides, food probe.

## ACCESSORI ACCESSORIES

Kit guide telescopiche Telescopic guides kit	KIT0204339	€ 200,00
Kit griglia multi 60 Grid multi 60 kit	KIT0204305	€ 60,00
Kit leccarda multi 60 Baking tray multi 60 kit	KIT0204308	€ 90,00

## CARATTERISTICHE FEATURES

Perfect Heat	Food Probe	Moisture Control
Eco Clean	Sliding Guides	Soft Closing
Cool Door	Cabinet Protection	

## MODELLI MODELS

VIRTUS MULTI 60 TFT BL	PRF0191770A	€ 1.300,00
------------------------	-------------	------------





Showcasing  
**Virtus Multi 60 TFT**

# Virtus Multi DD

Design Fabrizio Crisà



Contenuti aggiuntivi  
More info

Efficienza energetica, anche ad alte temperature. L'estetica lineare total black si inserisce con eleganza in ogni 'contesto cucina'. Elemento distintivo: la manopola flottante al centro del pannello in vetro, che richiama la maniglia e accompagna il display digitale dall'interfaccia estremamente intuitiva. Le tradizionali modalità Statico, Ventilato, Grill e Intensivo diventano più performanti grazie alla gestione del calore anche alla potenza massima: 300°C. L'alta temperatura vi consente di cuocere la pizza minimizzando i tempi; la stabilità del calore interno vi permette di ottenere cibi cotti uniformemente dentro e fuori. Le prestazioni sono assicurate dai materiali speciali anti-usura e dall'isolamento perfetto. E per pulirlo? Semplicissimo: grazie al ciclo dedicato, bastano poca acqua e qualche goccia di detergente.

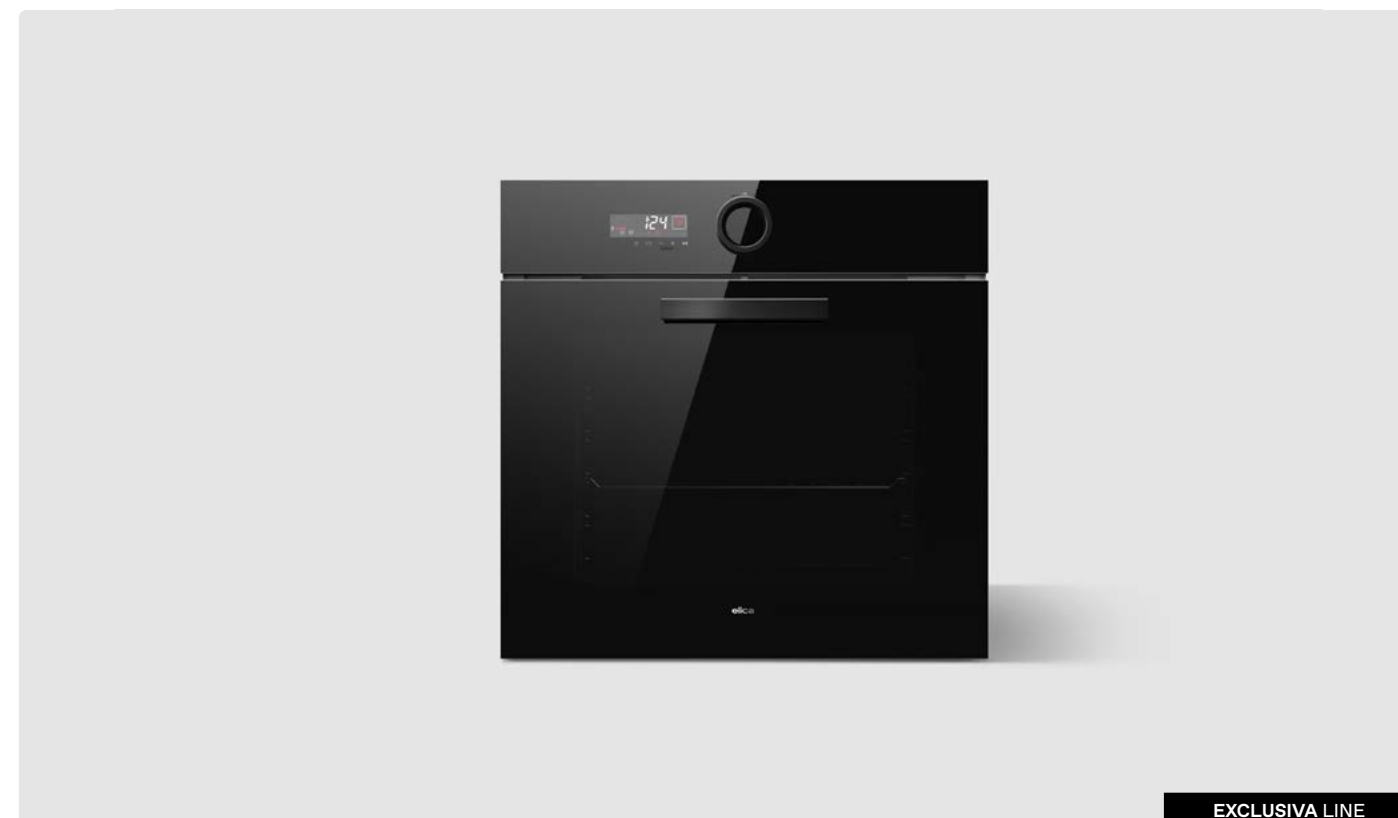
Energy efficient, even at high temperatures. Its sleek, linear total black design elegantly complements any 'kitchen setting'. Distinctive feature: the floating knob placed in the centre of the glass panel, mirroring the handle and complementing the digital display's highly intuitive interface. The traditional Static, Ventilated, Grill, and Intensive modes are made more efficient by an advanced heat management system, even at the highest setting: 300°C. At higher temperatures, pizzas bake faster; the consistent internal heat ensures that food is evenly cooked both inside and out. Performance is ensured by the special wear-resistant and excellent insulation materials. What about cleaning? It's as simple as can be: with the dedicated cycle, it only takes a little water and a few drops of soap.

60x60x55

56x59x56 (cut out)

Multifunzione  
Multifunction

Vetro nero  
Black glass



ESCLUSIVA LINE

## CARATTERISTICHE TECNICHE TECHNICAL FEATURES

Comandi  
Controls

Digital display + manopola  
Digital display + knob

Range temperatura  
Temperature Range

30° - 300° C

Luci  
Lighting

2 alogene  
2 halogen lamps

Ripiani  
Racks

5

Guide  
Guide

Filo  
Wire shelf

Pulizia  
Cleaning

Idrolitica  
Hydrolitic

Volume cavità  
Cavity volume

65 lt

Classe energetica  
Energy class

A+

Assorbimento  
Absorption

3,2 KW

## ACCESSORI INCLUSI INCLUDED ACCESSORIES

2 griglie, 1 leccarda  
2 wire racks, 1 baking tray

## ACCESSORI ACCESSORIES

Kit guide telescopiche Telescopic guides kit	KIT0204339	€ 200,00
Kit griglia multi 60 Grid multi 60 kit	KIT0204305	€ 60,00
Kit leccarda multi 60 Baking tray multi 60 kit	KIT0204308	€ 90,00

## CARATTERISTICHE FEATURES

Perfect Heat Cabinet Protection Eco Clean  
Soft Closing Cool Door

## FUNZIONI Features

Pizza, ventilata multipla, statico, statico inferiore, eco, grill statico, grill ventilato, intensiva, riscaldamento rapido

Pizza, multiple fan, static, bottom static, eco, static grill, fan grill, intensive cooking, fast pre heat

## MODELLI MODELS

VIRTUS MULTI 60 DD BL PRF0191771A € 900,00

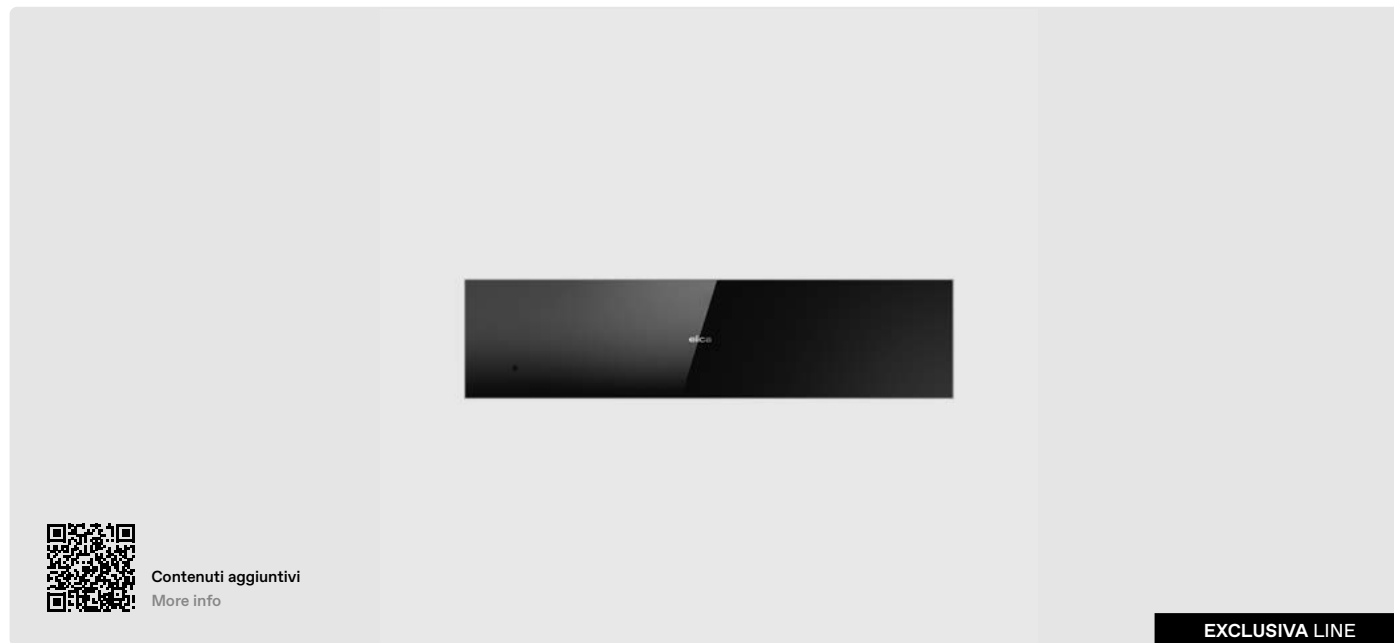


Showcasing  
**Virtus Multi DD**





# Virtus Warm Drawer



Contenuti aggiuntivi  
More info

ESCLUSIVA LINE

56×14,5×56 / 60×13,5×54 (cut out top)

Cassetto scalda-vivande  
Warming drawer

Vetro nero  
Black glass

## CARATTERISTICHE TECNICHE TECHNICAL FEATURES

Comandi  
Controls

Pulsante On-Off  
On-Off button

Range temperatura  
Temperature Range

30° - 85° C

Massima capacità di carico  
Maximum load capacity

25 Kg

## INFORMAZIONI TECNICHE TECHNICAL INFORMATION

Volume cavità  
Cavity volume

36 lt

Assorbimento  
Absorption

0,4 KW

## MODELLI MODELS

VIRTUS WARM DRAWER 60 PP BL

PRF0191772

€ 650,00



Showcasing

**Virtus Warm Drawer**

# 5 I nostri forni. Tutti i vantaggi, in dettaglio. Our ovens. All the advantages, in detail.



## Calore ottimale.

Grazie ai materiali alle soluzioni tecniche innovative degli elementi riscaldanti e della struttura, i forni Elica gestiscono il calore interno in modo ottimale, garantendo un veloce aumento della temperatura, fino a 320° C (ideale per la cottura della pizza in tempi rapidi). Il controllo preciso e l'elevata inerzia termica (anche all'apertura della porta) assicurano eccellenti risultati in tutte le preparazioni. Classe energetica A+.

## Sonda cibo.

La sonda cibo misura la temperatura interna degli alimenti, con la precisione di 1 grado. È possibile impostare la fine della cottura una volta raggiunta quella impostata: questo consente di delegare al forno tutto il procedimento, evitando continui controlli e dispersioni di calore dovute all'apertura della porta. I risultati sono sempre garantiti, anche con quantità o volumi di cibo diversi. La sonda per alimenti è particolarmente indicata per carne e pesce.

## Perfect heat.

The heating elements and structure of Elica ovens are made using innovative materials and technical solutions that maintain a stable temperature, ensure even heat distribution, and quickly preheat up to a temperature of 320° C (ideal for baking pizza fast). The precise control and high thermal inertia of these ovens (even with the door open) ensure perfectly cooked meals every time. Energy class A+.

## Food probe.

The food probe measures the internal temperature of food within 1 degree of accuracy. You can set the cooking time so that the oven will automatically switch off once the target temperature is reached. This means you no longer have to constantly check on your food or worry about heat escaping each time you open the door. Now you can get perfect results, even when cooking different quantities or volumes of food. The food probe is especially recommended for meat and fish.



## Controllo dell'umidità.

Il forno è dotato di una valvola a controllo elettronico. Può essere aperta o chiusa per espellere o trattenere i vapori di condensa all'interno della cavità, in modo da ottenere una cottura più umida o più secca. In alcuni programmi questa funzione è selezionabile; la modalità può essere cambiata durante le diverse fasi di cottura (come per il pane); in altri programmi è gestita dal forno stesso per garantire il miglior risultato (come per la pizza).

## Funzioni combinate.

La combinazione di diverse modalità di cottura consente di rispettare le caratteristiche nutrizionali degli alimenti nonché le loro qualità di gusto, consistenza, colore. La gestione multilivello del tradizionale forno a convezione e la grigliatura profonda sono arricchite dalla cottura a vapore (che mantiene i sapori di carne, pesce, verdure e pane senza alterarne le proprietà) oggi combinata con il microonde, per velocizzare il processo di cottura.



## Humidity control.

The oven is equipped with an electronically controlled valve. You can open or close it to expel or retain the steam condensation in the oven, depending on whether you want to cook with dry heat or moist heat. In some programs, this function can be selected and adjusted during various cooking stages (e.g. for bread). In other programs, it is controlled directly by the oven to ensure perfect results (e.g. for pizza).

## Combined features.

Combining different cooking modes allows you to preserve the nutrients in food, as well as their taste, texture and colour. The multi-level control of the traditional convection oven and deep grilling are enriched by steaming (which preserves the flavours of meat, fish, vegetables, and bread without altering their properties), and now combined with a microwave to speed up the cooking process.

# 5 Accessori. Accessories.

KIT0204305  
Kit Griglia  
Multi 60  
Grid Multi  
60 kit  
€ 60,00



KIT0204306  
Kit Griglia  
Multi 90  
Grid Multi  
90 kit  
€ 90,00



KIT0204307  
Kit Leccarda  
Multi 90  
Baking Tray  
Multi 90 kit  
€ 150,00



KIT0204308  
Kit Leccarda  
multi 60  
Baking tray  
Multi 60 kit  
€ 90,00



KIT0204309  
Griglia  
Combi 645  
Wire rack  
Combi 645  
€ 150,00



KIT0204310  
Leccarda Vetro  
Combi 645  
Pyrex glass  
tray Combi 645  
€ 100,00



KIT0204311  
Leccarda Inox  
Combi 645  
Stainless  
steel tray  
Combi 645  
€ 100,00



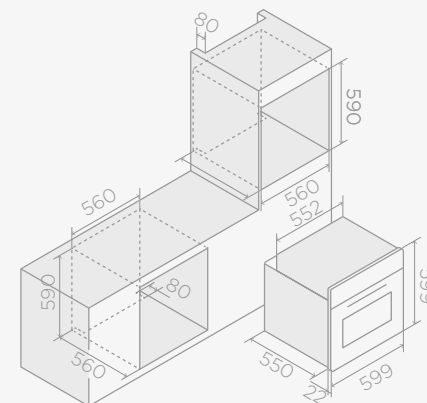
KIT0204312  
Leccarda  
forata Inox  
Combi 645  
Stainless steel  
perforated  
tray Combi 645  
€ 100,00



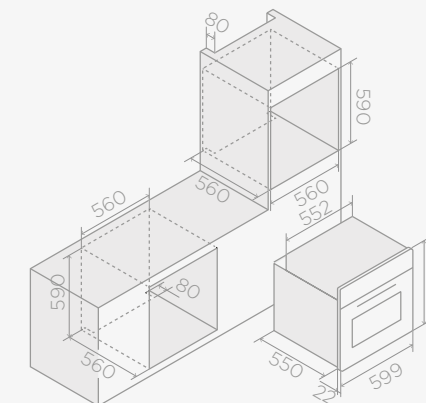
KIT0204339  
Kit guide  
telescopiche  
Telescopic  
guides kit  
€ 200,00



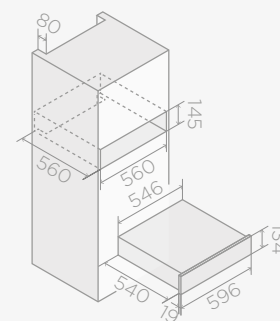
Virtus Multi 60 TFT



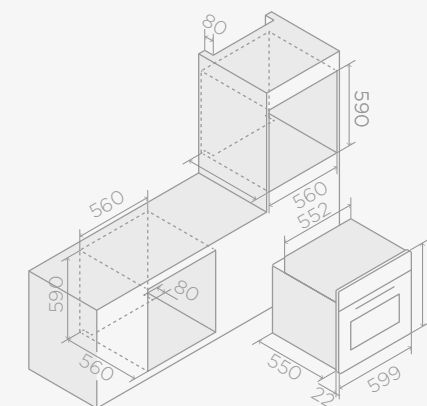
Virtus Multi 60 DD



Virtus Warm Drawer

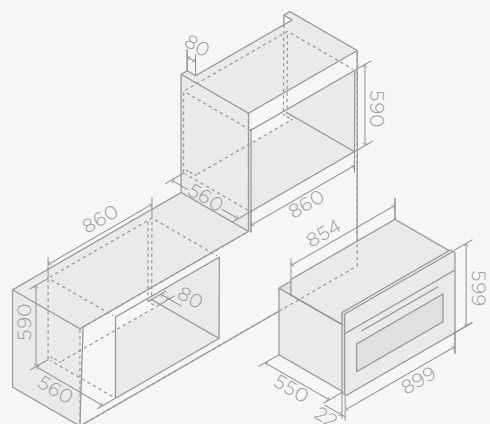


Virtus Multi 60 TFT PYRO

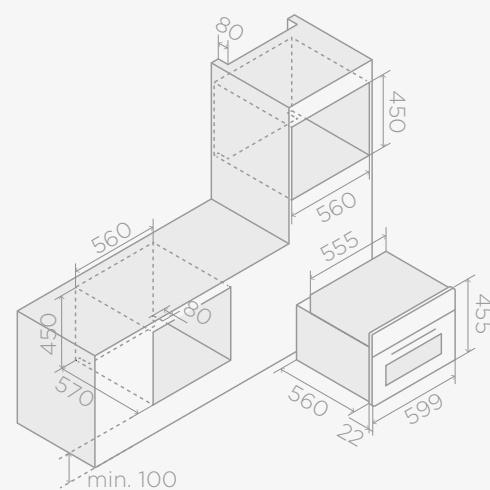


# Disegni tecnici. Technical drawings.

Virtus Multi 90 TFT



Virtus Combi Steam 645 TFT





# Piani cottura a induzione

Induction hobs

Una gamma, due linee: Ratio e Primis. Piani a induzione contraddistinti da un design minimal e prezioso al tempo stesso, funzioni innovative e dimensioni versatili.

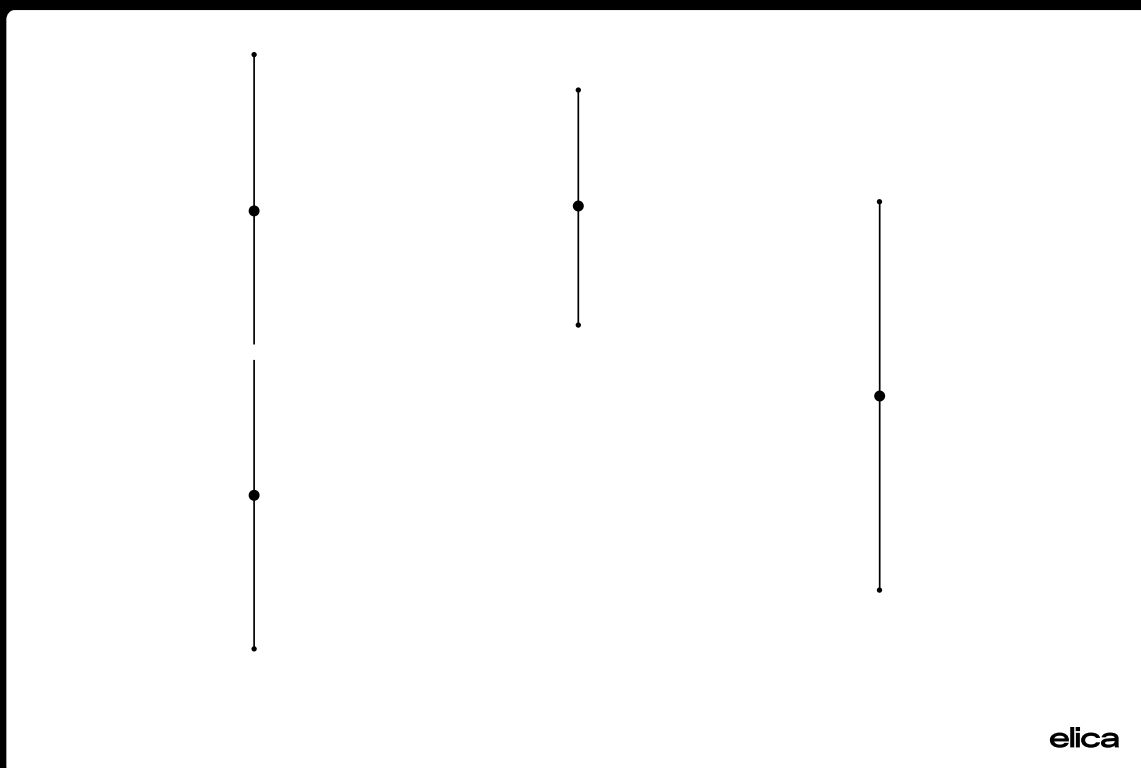
One range, two lines: Ratio and Primis. Induction hobs distinguished by a minimalist and incomparable design, innovative features, and versatile sizes.



# 6.1

# Piani cottura Ratio

Ratio Induction hobs



Look total black, dimensioni compatte, standard e XL. Funzioni automatiche e zone bridge. Slider touch e connessione bluetooth alle cappe Elica. Altro che piani cottura.

Total black look, compact, standard and XL sizes. Automatic features and bridge zones. Slider touch controls and Bluetooth connection to Elica hoods. These are far more than just hobs.

# 5

## Ratio. Top model, di nome e di fatto. Top model, in name and in fact.

### Design minimal.

Il look total black del vetro presenta serigrafie minimali per un effetto essenziale ed elegante. L'interfaccia scompare quando il piano è spento, per offrire un aspetto di raffinata semplicità.

### Minimal design.

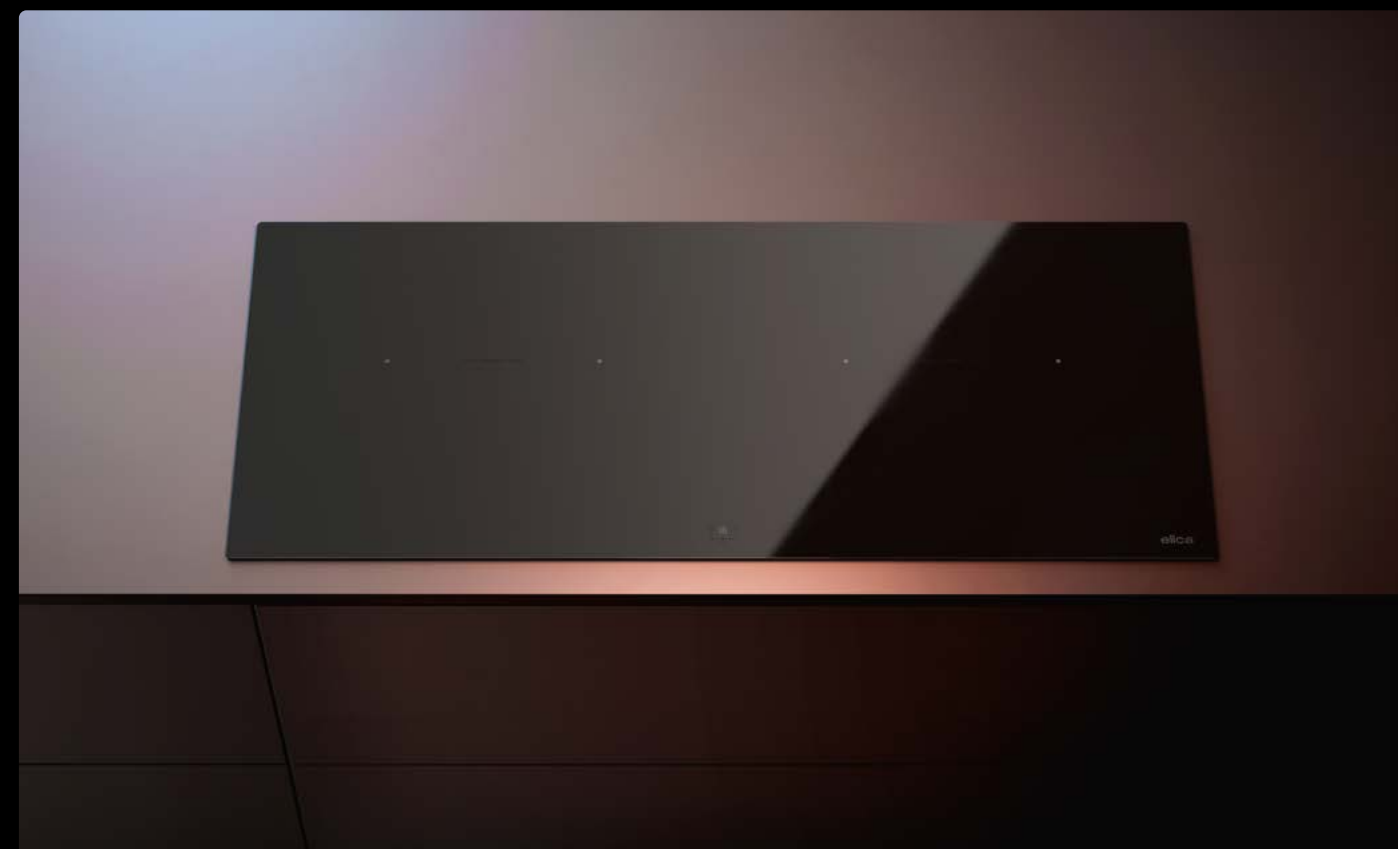
The total black look of the glass features minimal silk-screening for an essential and elegant effect. The interface disappears when the hob is switched off, providing a look of refined simplicity.

### Dimensioni e configurazioni.

I piani induzione Ratio e Ratio Connex sono disponibili in dimensioni differenti: dal domino, compatto e combinabile, a quello standard da 60 cm (con diverse configurazioni di zone cottura), fino al modello da 80 cm. E alla versione 87 slim, con doppia zona bridge e funzioni avanzate. In tutti i modelli Connex è possibile unire due zone di cottura per cucinare con pentole e teglie grandi.

### Sizes and configurations.

Ratio and Ratio Connex induction hobs are available in different sizes: from the compact and combinable Domino, to the standard 60 cm model (with different cooking zone configurations), to the 80 cm model. And the 87 slim version, with a double bridge zone and advanced features. In all Connex models it is possible to combine two cooking zones for cooking with large pots and pans.



### Interazione, automatismi, connessione.

Il comando slider touch, singolo o multiplo, rende la gestione di ogni zona di cottura semplice e intuitiva. La potenza impostata, i timer e tutte le funzioni sono visualizzate tramite gli appositi indicatori. Le funzioni automatiche semplificano l'esperienza di cooking perfezionandone i risultati. I modelli Connex con connessione bluetooth possono dialogare con la cappa Elica, che si regolerà autonomamente in base alle zone di cottura attive.

### Interaction, automation, connection.

The slider touch control, single or multiple, makes the management of each cooking zone simple and intuitive. The power setting, timers and all features are displayed via indicators. Automatic features simplify the cooking experience by perfecting the results. Connex models with Bluetooth connection can dialogue with the Elica hood, which will adjust itself independently according to the active cooking zones.



# Ratio Connex 804 Plus

Design Fabrizio Crisà



Contenuti aggiuntivi  
More info

## MATERIALI & DIMENSIONI SIZE & MATERIALS

78x52cm

75x49cm (cut)

Vetro nero  
Black glass



ESCLUSIVA LINE

## COTTURA COOKING

Comandi  
Controls Touch Control Slider 9P+I  
9P+B slider touch control

Assorbimento  
Absorption 7,2 KW

Power limitation 3,1 - 4,5 kW

Voltaggio  
Voltage 220-240 V

Zone Cottura  
Cooking zones

1	210x191mm - 2,1/3 kW
2	210x191mm - 2,1/3 kW
3	Ø160mm - 1,4/1,85kW
4	Ø265mm - 2,3/3kW

Zone Bridge  
Bridge Zones 1 sinistra left

## FUNZIONI FEATURES

Multi Connection Bridge Zone Warming Mode  
Stop&Go Timer Child Lock

## MODELLI MODELS

RATIO CONNEX 804 PLUS BL PRF0199855 € 1.200,00

Disponibile da Marzo 2025 Available from March 2025



Showcasing  
**Ratio Connex 804 Plus**

# Ratio Connex 803 Plus

Design Fabrizio Crisà



EXCLUSIVA LINE

## MATERIALI & DIMENSIONI

### SIZE & MATERIALS

78x52cm

75x49cm (cut)

Vetro nero  
Black glass

## COTTURA

### COOKING

Comandi  
Controls Touch Control Slider 9P+I  
9P+B slider touch controlAssorbimento  
Absorption 7,2 KW

Power limitation 3,1 - 4,5 kW

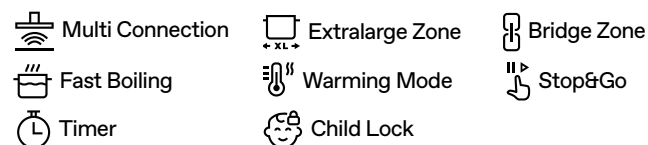
Voltaggio  
Voltage 220-240 V

Zone Cottura Cooking zones	1	2	3
	210x191mm - 2,1/3kW	210x191mm - 2,1/3kW	Ø180-300mm - 2,1/2,8-2,5/3,6 kW

Zone Bridge  
Bridge Zones 1 sinistra left

## FUNZIONI

### FEATURES



## MODELLI

### MODELS

RATIO CONNEX 803 PLUS BL PRF0199856 € 1.200,00

Disponibile da Marzo 2025 Available from March 2025

Contenuti aggiuntivi  
More info

# Ratio Connex 604 Plus

Design Fabrizio Crisà



EXCLUSIVA LINE

## MATERIALI & DIMENSIONI

### SIZE & MATERIALS

59x52cm

56x49cm (cut)

Vetro nero  
Black glass

## COTTURA

### COOKING

Comandi  
Controls Touch Control Slider 9P+I  
9P+B slider touch controlAssorbimento  
Absorption 7,2 KW

Power limitation 3,1 - 4,5 kW

Voltaggio  
Voltage 220-240 V

Zone Cottura Cooking zones	1	2	3	4
	210x191mm - 2,1/3 kW	210x191mm - 2,1/3 kW	Ø180mm - 1,4/2,1kW	Ø220mm - 2,3/3kW

Zone Bridge  
Bridge Zones 1 sinistra left

## FUNZIONI

### FEATURES



## MODELLI

### MODELS

RATIO CONNEX 604 PLUS BL PRF0199851 € 1.000,00

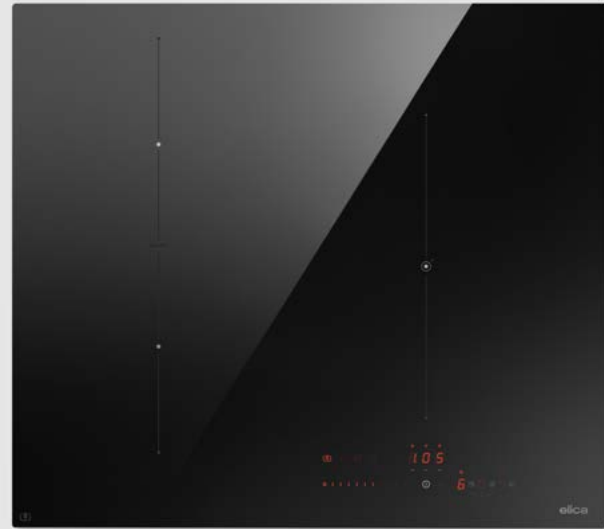
Disponibile da Marzo 2025 Available from March 2025

Contenuti aggiuntivi  
More info



# Ratio Connex 603 Plus

Design Fabrizio Crisà



EXCLUSIVA LINE

## MATERIALI & DIMENSIONI SIZE & MATERIALS

59x52cm

56x49cm (cut)

Vetro nero  
Black glass

## COTTURA COOKING

Comandi  
Controls Touch Control Slider 9P+I  
9P+B slider touch controlAssorbimento  
Absorption 7,2 KW

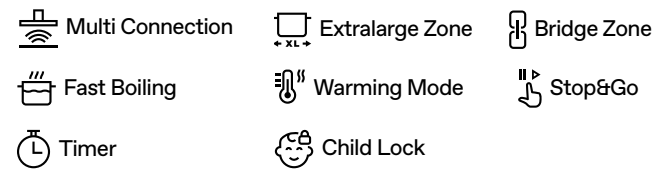
Power limitation 3,1 - 4,5 kW

Voltaggio  
Voltage 220-240 V

Zone Cottura Cooking zones	1	210x191mm - 2,1/3kW
	2	210x191mm - 2,1/3kW
	3	Ø180-300mm - 2,1/2,8-2,5/3,6kW

Zone Bridge Bridge Zones	1 sinistra left
-----------------------------	-----------------

## FUNZIONI FEATURES



## MODELLI MODELS

RATIO CONNEX 603 PLUS BL	PRF0199854	€ 950,00
--------------------------	------------	----------

Disponibile da Marzo 2025 Available from March 2025

Contenuti aggiuntivi  
More info

# Ratio Connex 302 Plus

Design Fabrizio Crisà



EXCLUSIVA LINE

## MATERIALI & DIMENSIONI SIZE & MATERIALS

29x52cm

27x49cm (cut)

Vetro nero  
Black glass

## COTTURA COOKING

Comandi  
Controls Touch Control Slider 9P+I  
9P+B slider touch controlAssorbimento  
Absorption 3,7 KW

Power limitation 3,1 - 4,5 kW

Voltaggio  
Voltage 220-240 V

Zone Cottura Cooking zones	1	210x191mm - 2,1/3 kW
	2	210x191mm - 2,1/3 kW

Zone Bridge Bridge Zones	1
-----------------------------	---

## FUNZIONI FEATURES



## MODELLI MODELS

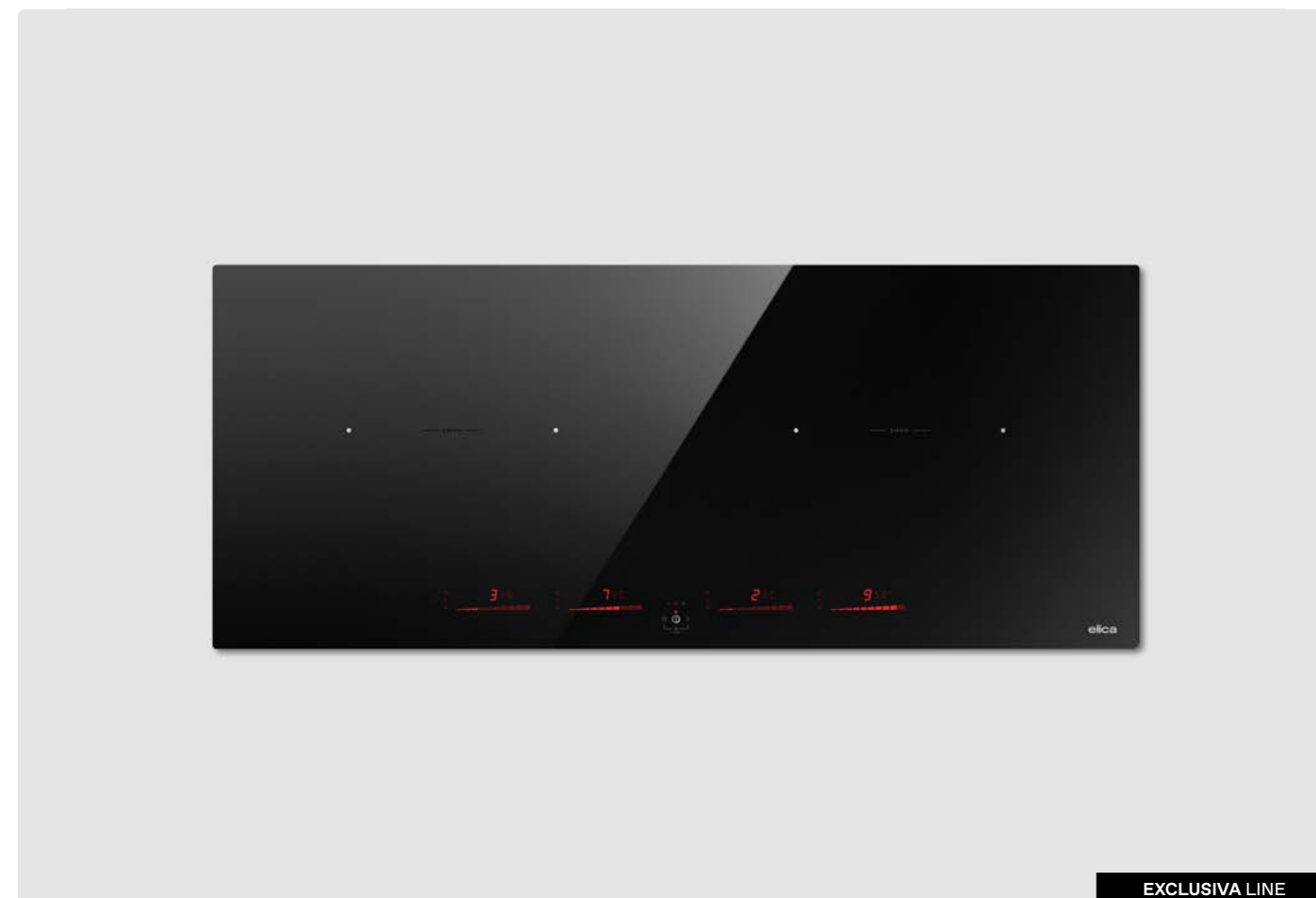
RATIO CONNEX 302 PLUS BL	PRF0199850	€ 700,00
--------------------------	------------	----------

Disponibile da Marzo 2025 Available from March 2025

Contenuti aggiuntivi  
More info

# Ratio 874 Plus

Design Fabrizio Crisà



EXCLUSIVA LINE



Contenuti aggiuntivi  
More info

## MATERIALI & DIMENSIONI SIZE & MATERIALS

87×36 cm

84×33,5 cm (cut)

Vetro nero  
Black glass

## COTTURA COOKING

Comandi Controls Touch Control Direct Slider 9P+I  
9P+B direct slider touch control

Assorbimento Absorption 7,2 KW

Power limitation 4,5 kW

Voltaggio Voltage 220-240 V

Zone Cottura Cooking zones	1	220×184 mm - 2,1/3,7 kW
	2	220×184 mm - 2,1/3,7 kW
	3	220×184 mm - 2,1/3,7 kW
	4	220×184 mm - 2,1/3,7 kW

Zone Bridge Bridge Zones 2

## FUNZIONI FEATURES

- Cooking Flow
- Melting Mode
- Warming Mode
- Simmering Mode
- Fast Boiling
- Bridge Zone
- Pot Self Detection
- Stop&Go
- Timer
- Tasty Fry
- Child Lock
- Recall

## MODELLI MODELS

RATIO 874 PLUS BL PRF0183917 € 1.500,00



Showcasing  
**Ratio 874 Plus**



# Ratio 804 Plus

Design Fabrizio Crisà



Contenuti aggiuntivi  
More info

## MATERIALI & DIMENSIONI SIZE & MATERIALS

78×52cm

75×49 cm (cut)

Vetro nero  
Black glass



EXCLUSIVA LINE

## COTTURA COOKING

Comandi  
Controls Touch Control Slider 9P+I  
9P+B slider touch control

Assorbimento  
Absorption 7,2 KW

Power limitation 3,1 - 4,5 kW

Voltaggio  
Voltage 220-240 V

Zone Cottura Cooking zones	1 210×191 mm 2.1/3 kW
	2 210×191 mm 2.1/3 kW
	3 Ø160 mm - 1,2/1,4kW
	4 Ø265 mm - 2,3/3kW

Zone Bridge  
Bridge Zones 1 sinistra left

## FUNZIONI FEATURES

Bridge Zone Warming Mode Stop&Go

Timer Child Lock

## MODELLI MODELS

RATIO 804 PLUS BL PRF0183912 € 1.000,00



Showcasing  
**Ratio 804 Plus**

# Ratio 604 Plus

Design Fabrizio Crisà



EXCLUSIVA LINE

## MATERIALI & DIMENSIONI

### SIZE & MATERIALS

59×52 cm

56×49 cm (cut)

Vetro nero  
Black glass

## COTTURA

### COOKING

Comandi  
Controls Touch control 9P+I  
9P+B touch controlAssorbimento  
Absorption 7,2 KW

Power limitation 3,1 - 4,5 kW

Voltaggio  
Voltage 220-240 V

Zone Cottura	1	210×191 mm - 1,65/1,85 kW
Cooking zones	2	210×191 mm - 2,1/3 kW
	3	Ø160 mm - 1,2/1,4kW
	4	Ø200 mm - 2,3/3kW

Zone Bridge  
Bridge Zones 1 sinistra left

## FUNZIONI

### FEATURES

Bridge Zone
 Warming Mode
 Stop&Go
 Timer
 Child Lock



Contenuti aggiuntivi  
More info

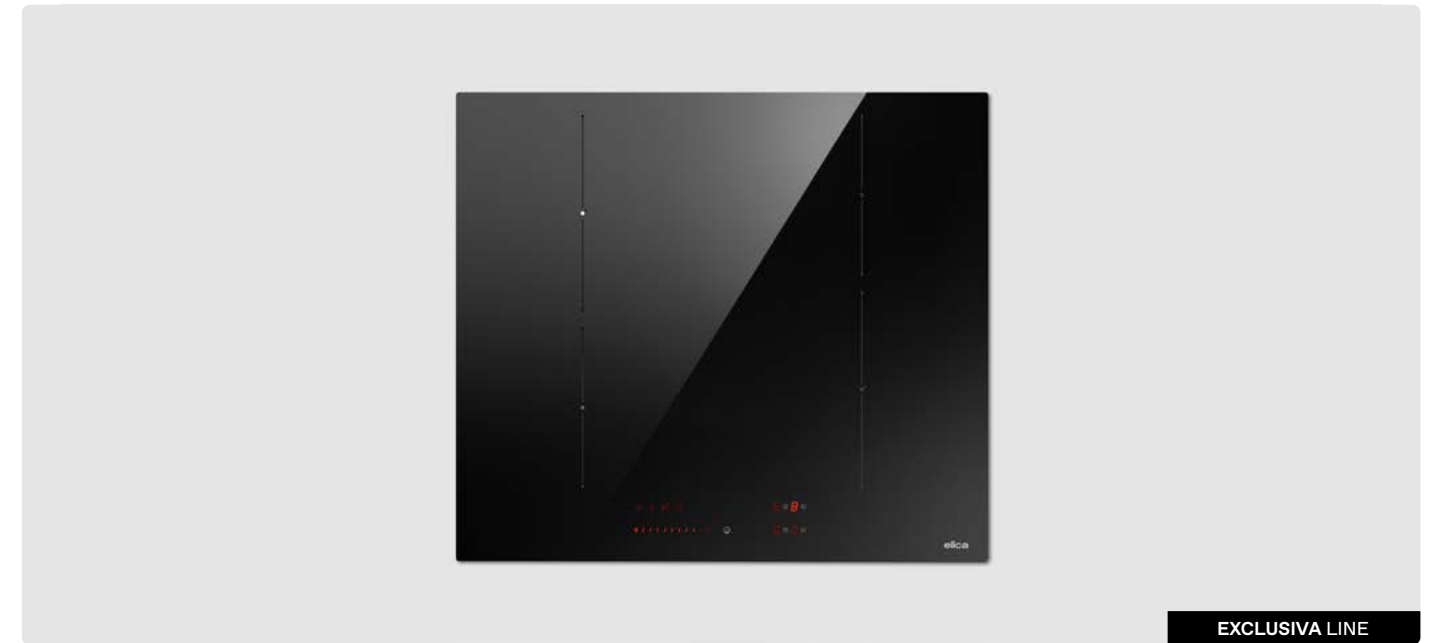
## MODELLI

### MODELS

RATIO 604 PLUS BL	PRF0183903	€ 850,00
-------------------	------------	----------

# Ratio 604

Design Fabrizio Crisà



EXCLUSIVA LINE

## MATERIALI & DIMENSIONI

### SIZE & MATERIALS

59×52cm

56×49cm (cut)

Vetro nero  
Black glass

## COTTURA

### COOKING

Comandi  
Controls Touch Control Slider 9P+I  
9P+B slider touch controlAssorbimento  
Absorption 7,2 KW

Power limitation 3,1 - 4,5 kW

Voltaggio  
Voltage 220-240 V

Zone Cottura	1	Ø160mm - 1,2/1,4kW
Cooking zones	2	Ø200mm - 2,3/3kW
	3	Ø160mm - 1,2/1,4kW
	4	Ø200mm - 2,3/3kW

## FUNZIONI

### FEATURES

Warming Mode
 Stop&Go
 Timer
 Child Lock



Contenuti aggiuntivi  
More info

## MODELLI

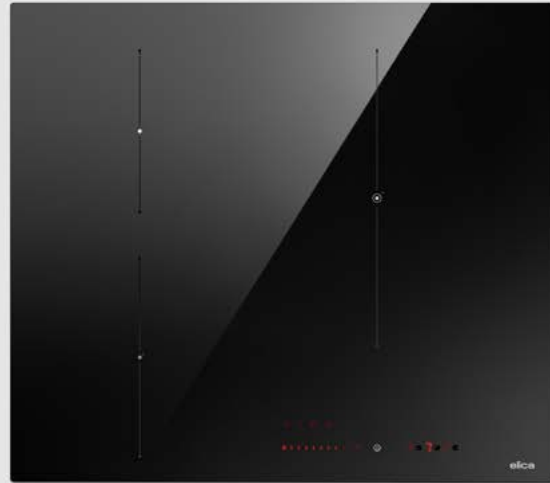
### MODELS

RATIO 604 BL	PRF0185680	€ 750,00
--------------	------------	----------



# Ratio 603

Design Fabrizio Crisà



EXCLUSIVA LINE

## MATERIALI & DIMENSIONI

### SIZE & MATERIALS

59x52 cm

56x49 cm (cut)

Vetro nero  
Black glass

## COTTURA

### COOKING

Comandi  
Controls Touch Control Slider 9P+I  
9P+B slider touch controlAssorbimento  
Absorption 7,2 KW

Power limitation 3,1 - 4,5 kW

Voltaggio  
Voltage 220-240 V

Zone Cottura	1	Ø200 mm - 2,3/3kW
Cooking zones	2	Ø160 mm - 1,2/1,4kW
	3	Ø300 mm - 3/3,6kW

## FUNZIONI

### FEATURES

Extralarge Zone
 Fast Boiling
 Warming Mode
 Stop&Go
 Timer
 Child Lock



Contenuti aggiuntivi  
More info

## MODELLI

### MODELS

RATIO 603 BL	PRF0183894	€ 750,00
--------------	------------	----------

# Ratio 302 Plus

Design Fabrizio Crisà



EXCLUSIVA LINE

## MATERIALI & DIMENSIONI

### SIZE & MATERIALS

29x52cm

27x49 cm (cut)

Vetro nero  
Black glass

## COTTURA

### COOKING

Comandi  
Controls Touch Control Slider 9P+I  
9P+B slider touch controlAssorbimento  
Absorption 3,7 KW

Power limitation 3,1 kW

Voltaggio  
Voltage 220-240 V

Zone Cottura	1	210x191 mm - 1,65/1,85 kW
Cooking zones	2	210x191 mm - 2,1/3 kW

Zone Bridge	1
Bridge Zones	

## FUNZIONI

### FEATURES

Bridge Zone
 Warming Mode
 Stop&Go
 Timer
 Child Lock



Contenuti aggiuntivi  
More info

## MODELLI

### MODELS

RATIO 302 PLUS BL	PRF0183865	€ 600,00
-------------------	------------	----------



Showcasing  
**Ratio 302**



## 6.1

# Ratio.

## Tutti i vantaggi, in dettaglio.

### All the advantages, in detail.



#### Le funzioni automatiche.

Sono alleate preziose sia nelle preparazioni di tutti i giorni sia nelle occasioni speciali. E si possono attivare con un semplice tocco, scegliendo tra:

- **Melting**, per sciogliere burro e cioccolato senza mescolarli continuamente e senza rischiare di bruciarli
- **Warming**, per tenere in caldo cibi già pronti o per riscaldare latte, brodo, creme e salse, evitando bruciature sul fondo
- **Simmering**, per far sobbollire a lungo, scongiurando la fuoriuscita di liquidi dalle pentole.

Nel modello 874+ il calore può essere regolato spostando semplicemente la pentola da una zona di cottura all'altra, sfruttando i livelli di potenza preimpostati.

#### Automatic features.

These are a must for both everyday meals and special occasions. Simply tap to select one of the following options:

- **Melting**, to melt butter and chocolate effortlessly, without constantly stirring and no risk of burning.
- **Warming**, to keep prepared dishes warm, or to heat up milk, broth, custards and sauces, to prevent burning on the bottom.
- **Simmering**, to simmer dishes and prevent your pots from boiling over.

For the 874+ model, heat can be adjusted by simply moving the pot from one cooking zone to another, taking advantage of the preset power levels.

#### Controllo rapido.

Le zone di cottura sono controllate in modo semplice, tramite lo slider touch singolo a controllo indipendente (a seconda dei modelli, con 9 velocità + booster). Le modalità automatiche, la funzione bridge per collegare due zone e Stop&Go per mettere in pausa la preparazione, sono sempre disponibili con un semplice tocco. La potenza impostata, i timer e tutte le funzioni attive sono visualizzate tramite gli appositi indicatori, costantemente sotto controllo. Quando è spento il comando scompare, mantenendo l'eleganza minimal del piano.

#### Connex, come connessione.

I piani cottura Ratio Connex possono essere collegati tramite bluetooth alle cappe Elica. In questo modo la cappa regolerà in automatico luce e potenza aspirante in base alle zone di cottura attive.

#### Quick control.

The cooking zones are easy to control with the single touch slider, with independent controls (depending on the models, with 9 speeds + booster). The automatic modes, the bridge function to unite two zones, and Stop&Go to pause cooking are always at your fingertips with a simple tap. Special indicators display the set power levels, timers, and all active features, always keeping everything under control. When turned off, the control disappears, to maintain the minimalist elegance of the hob.

#### Connex, as a connection.

The hob can be synched via Bluetooth with Elica hoods, so it can adjust the light and extraction power on its own thanks to the active cooking zones.





# 6.2

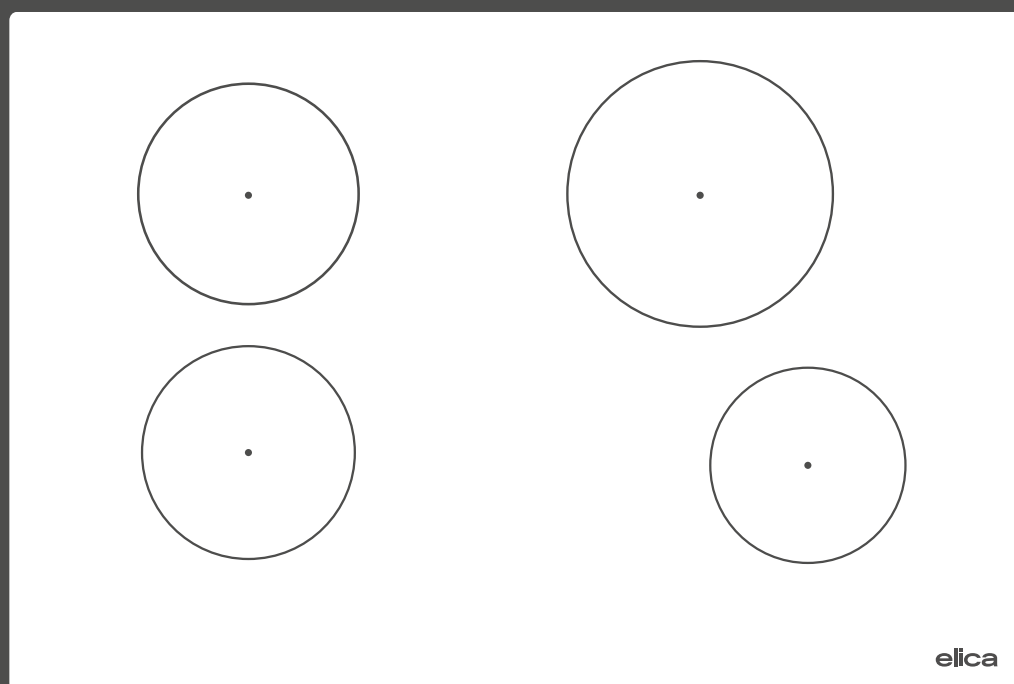
# Piani cottura Primis

Primis Induction hobs



Disponibili in varie dimensioni, sono pratici e intuitivi. Si controllano con un tocco grazie allo slider touch e consentono di risparmiare fino al 25% di energia rispetto ai piani a induzione standard.

Available in different sizes, practical and intuitive. These hobs have a touch slider to easily control them with a tap of the finger and can save up to 25% energy compared to standard induction hobs.



# 5

## L'intuitività green, in Primis.

### Green intuitiveness, in Primis.

#### Basta un tocco.

Lo slider touch consente di gestire comandi e funzioni in modo rapido. Anche il booster può essere attivato con un semplice gesto.

#### All it takes is a touch.

The touch slider allows you to operate controls and features quickly. Even the booster can be activated with a simple gesture.

#### Consumi green.

Cucinare con i piani Primis è più conveniente ed evita sprechi: bastano pochi minuti per far bollire l'acqua, risparmiando circa il 25% di energia rispetto ai piani cottura a induzione standard.

#### Green consumption.

Cooking with Primis hobs is more convenient and avoids waste: it only takes a few minutes to boil water, saving about 25% energy compared to standard induction hobs.



#### Dimensioni varie.

I piani Primis presentano modelli di diverse dimensioni: dal domino, compatto e combinabile, allo standard da 60 cm (con o senza bridge zone), fino al modello ergonomico da 80 cm.

#### Various dimensions.

Primis hobs come in different sizes: from the compact and combinable domino, to the standard 60 cm (with or without bridge zone), to the ergonomic 80 cm model.



# Primis 804 Plus

Elica Design Center



Contenuti aggiuntivi  
More info

78x52 cm

75x49 cm (cut)

Vetro nero  
Black glass

## COTTURA COOKING

**Comandi**  
Controls Touch control 9P+I  
9P+B touch control

**Assorbimento**  
Absorption 7,2 KW

**Power limitation** 6,0 - 3,5 - 2,8 kW

**Voltaggio**  
Voltage 220-240 V

**Zone Cottura**  
Cooking zones

1	Ø180 mm - 1,5/2,0 kW
2	Ø180 mm - 1,5/2,0 kW
3	Ø210 mm - 1,5/2,0 kW
4	Ø160 mm - 1,2/1,6 kW

**Zone Bridge**  
Bridge Zones 1 sinistra left

## FUNZIONI FEATURES

Green Induction Bridge Zone Warming Mode  
 Stop&Go Timer Child Lock

## MODELLI MODELS

PRIMIS 804 PLUS BL PRF0199862 € 800,00

# Primis 604 Plus

Elica Design Center



EXCLUSIVA LINE

59×52 cm

56×48 cm (cut)

Vetro nero  
Black glass

## COTTURA COOKING

**Comandi** Touch control 9P+I  
**Controls** 9P+B touch control

**Assorbimento** 7,2 KW  
**Absorption**

**Power limitation** 6,0 - 3,5 - 2,8 kW

**Voltaggio** 220-240 V  
**Voltage**

**Zone Cottura** 1 Ø18 mm - 1,5/2,0 kW  
**Cooking zones** 2 Ø180 mm - 1,5/2,0 kW  
3 Ø210 mm - 1,5/2,0 kW  
4 Ø160 mm - 1,2/1,6 kW

**Zone Bridge** 1 sinistra left  
**Bridge Zones**

## FUNZIONI FEATURES

Green Induction Bridge Zone Warming Mode  
 Stop&Go Timer Child Lock

## MODELLI MODELS

PRIMIS 604 PLUS BL PRF0199861 € 750,00



Contenuti aggiuntivi  
More info

# Primis 604

Elica Design Center



EXCLUSIVA LINE

59×52 cm

56×48 cm (cut)

Vetro nero  
Black glass

## COTTURA COOKING

**Comandi** Touch control 9P+I  
**Controls** 9P+B touch control

**Assorbimento** 7,2 KW  
**Absorption**

**Power limitation** 6,0 - 3,5 - 2,8 kW

**Voltaggio** 220-240 V  
**Voltage**

**Zone Cottura** 1 Ø210 mm - 1,5/2,0 kW  
**Cooking zones** 2 Ø160 mm - 1,2/1,6 kW  
3 Ø210 mm - 1,5/2,0 kW  
4 Ø160 mm - 1,2/1,6 kW

## FUNZIONI FEATURES

Green Induction Warming Mode Stop&Go  
 Timer Child Lock

## MODELLI MODELS

PRIMIS 604 BL PRF0199859 € 650,00



Contenuti aggiuntivi  
More info

# Primis 603

Elica Design Center



EXCLUSIVA LINE

59×52 cm

56×48 cm (cut)

Vetro nero  
Black glass

## COTTURA COOKING

Comandi Controls	Touch control 9P+I 9P+B touch control
---------------------	--







Assorbimento Absorption	7,2 kW
----------------------------	--------

Power limitation	6,0 - 3,5 - 2,8 kW
------------------	--------------------

Voltaggio Voltage	220-240 V
----------------------	-----------

Zone Cottura Cooking zones	1	Ø190-280 mm - 1,5/2,8-2,7/3,6 kW
	2	Ø180 mm - 1,5/2,0 kW
	3	Ø160 mm - 1,2/1,6 kW

## FUNZIONI FEATURES

 Green Induction
  Extralarge Zone
  Warming Mode  
 Stop&Go
  Timer
  Child Lock

## MODELLI MODELS

PRIMIS 603 BL	PRF0199860	€ 650,00
---------------	------------	----------



Contenuti aggiuntivi  
More info

# Primis 302

Elica Design Center



EXCLUSIVA LINE

29×52 cm

27×49 cm (cut)

Vetro nero  
Black glass

## COTTURA COOKING

Comandi Controls	Touch Control Slider 9P+I 9P+B slider touch control
---------------------	--

Assorbimento Absorption	2,8 kW
----------------------------	--------

Voltaggio Voltage	220-240 V
----------------------	-----------

Zone Cottura Cooking zones	1	Ø180 mm - 1,5/2,0 kW
	2	Ø160 mm - 1,2/1,6 kW

## FUNZIONI FEATURES

 Green Induction
  Warming Mode
  Timer



Contenuti aggiuntivi  
More info

## MODELLI MODELS

PRIMIS 302 BL	PRF0199858	€ 500,00
---------------	------------	----------



## 6.2

# Primis. Tutti i vantaggi in dettaglio. All the advantages, in detail.

### Induzione intelligente.

La gestione della potenza diventa intelligente, consentendo di ottenere risultati ottimali anche ai livelli intermedi, quando bisogna mantenere stabile la cottura. Per raggiungere il punto di ebollizione basteranno pochi minuti, risparmiando energia e consumi.

### Controllo intuitivo.

Le zone di cottura sono controllate in modo semplice e diretto, grazie al comando slider touch con 9 velocità e booster indipendente, azionabile con un tasto dedicato. La potenza selezionata, i timer e tutte le funzioni attive sono visualizzate tramite appositi indicatori, per avere tutto costantemente sotto controllo.

### Intelligent induction.

Power management becomes intelligent, allowing optimal results even at intermediate levels, when cooking must be kept stable. It only takes a few minutes to reach boiling point, saving energy and consumption.

### Intuitive control.

The cooking zones are controlled easily and directly, thanks to the slider touch control with 9 speeds and independent booster, operated with a dedicated key. The selected power, timers and all active features are displayed via special indicators, so that everything is constantly under control.



### Modalità e funzioni.

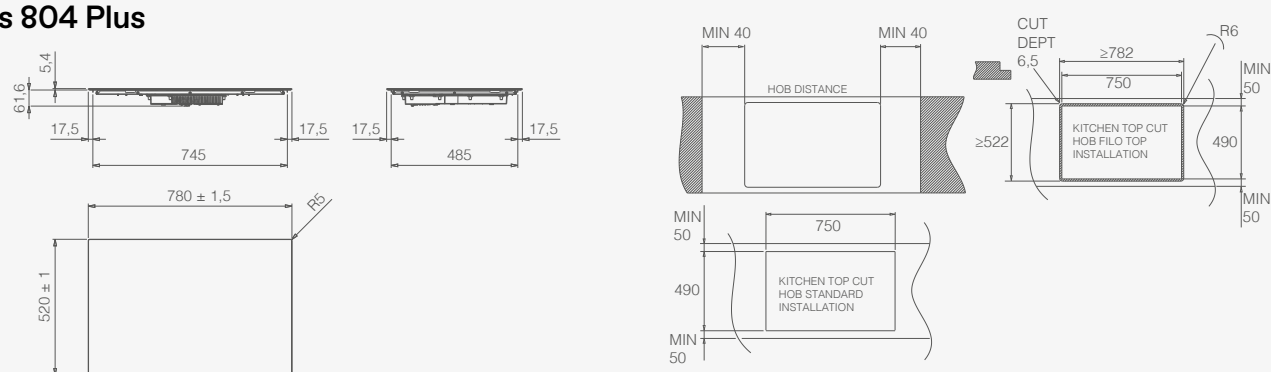
La modalità Warming consente di tenere in caldo cibi già pronti o di riscaldare latte, brodo, creme e salse, evitando bruciature sul fondo. In alcuni modelli è possibile unire due zone di cottura per cucinare con pentole di dimensioni più grandi. Il comando Stop&Go mette in pausa la preparazione. Tutte le funzioni sono sempre disponibili e attivabili con un semplice tocco.

### Modes and features.

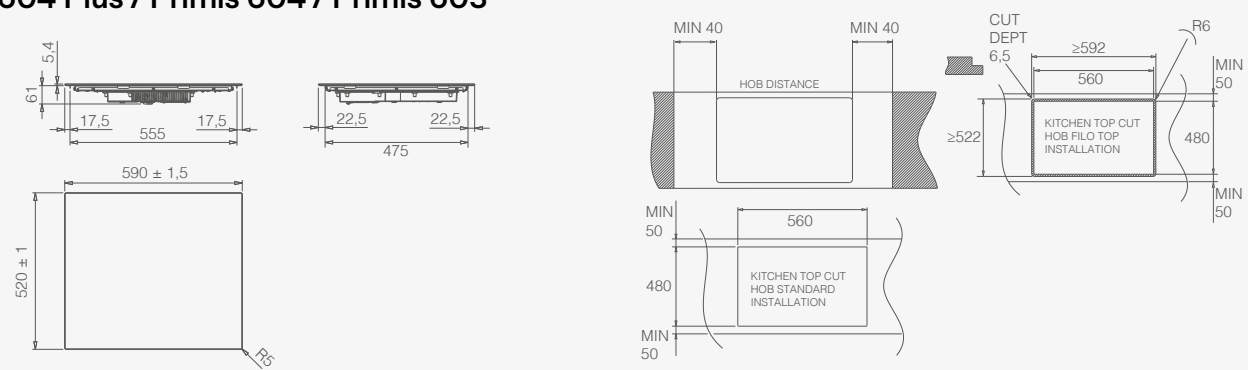
Warming mode allows you to keep ready-made food warm or to heat milk, broth, creams and sauces, avoiding burns on the bottom. In some models it is possible to combine two cooking zones to cook with larger pots. The Stop&Go control pauses your preparation. All features are always available and can be activated with a simple touch.

# 6.2 Disegni tecnici. Technical drawings.

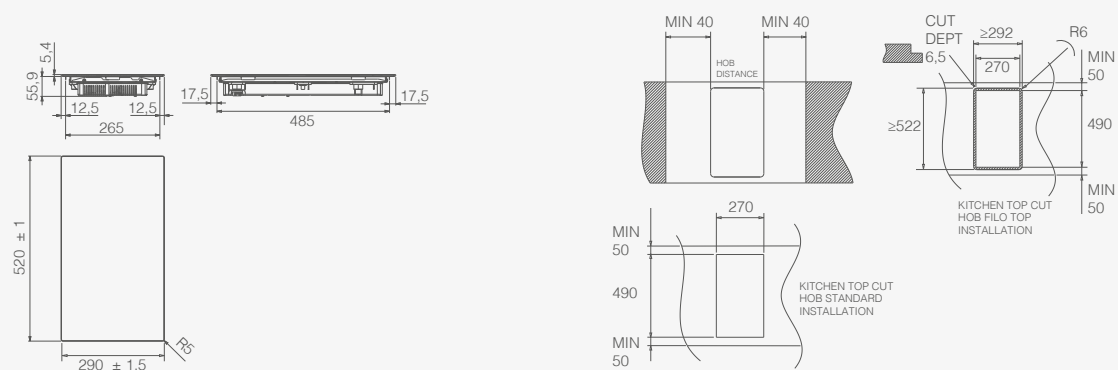
**Primis 804 Plus**



**Primis 604 Plus / Primis 604 / Primis 603**



**Primis 302**



# CantINETTE

Wine cellars

Vetro total black, stile minimal e di grande personalità, dettagli funzionali dall'effetto estetico wow: le cantinette Elica sono le nuove protagoniste della cucina.

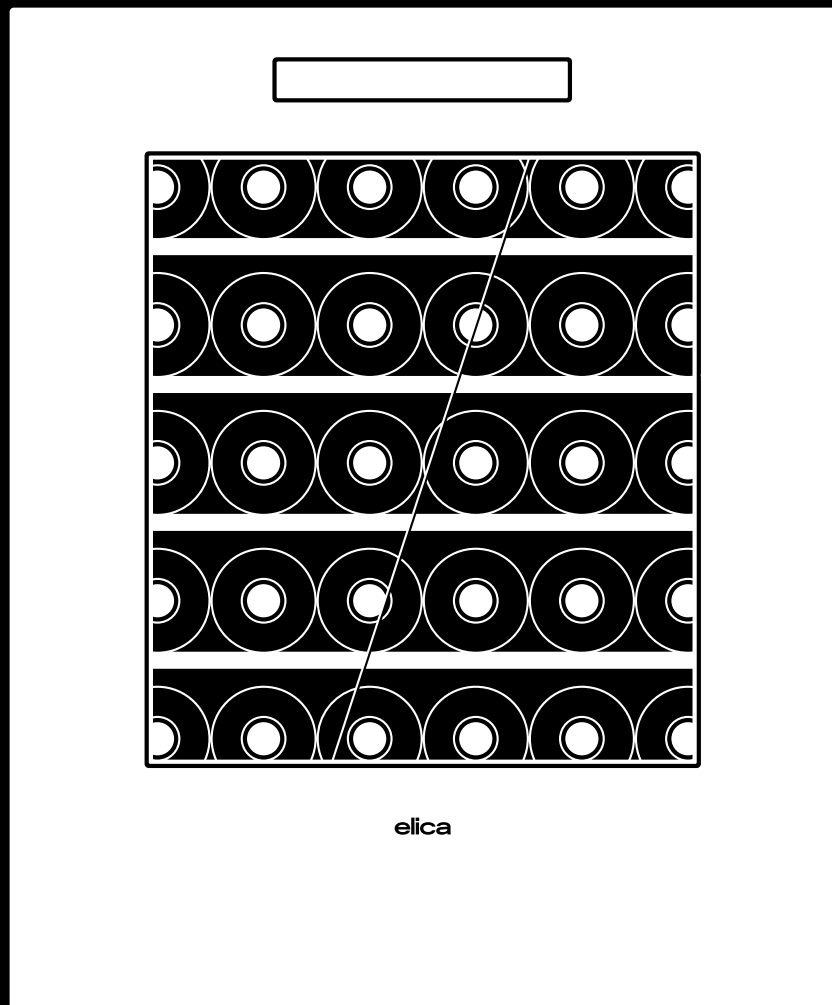
Total black glass, minimalist yet bold style, and functional details with a stunning wow factor: Elica wine coolers are the new stars in the kitchen.



# CantINETTE

Wine cellars

# 7



Per 24 o 36 bottiglie, da incasso, belle da avere e da mostrare: le nuove cantinette frigo per il vino Elica diventano un vero e proprio forziere, in cui conservare senza pensieri le vostre bottiglie migliori.

Accommodating 24 or 36 bottles, built-in or below-counter mounted, beautiful to have and showcase: the new Elica wine coolers are true “treasure chests”, where you can store your most prized bottles without any worries.

7

# La cantina entra in cucina. A wine cellar in your kitchen.

## L'habitat del vino.

Le cantinette Elica offrono l'ambiente perfetto per la conservazione dei vini. Infatti stabilizzano umidità e temperatura, gestiscono al meglio l'illuminazione interna proteggendoli dalla luce esterna ed eliminano le microvibrazioni (così da non alterare struttura, colore e proprietà organolettiche).

## The perfect wine habitat.

Elica wine coolers offer the perfect environment for storing wines. They keep the humidity and temperature stable, expertly control internal lighting to protect wines from external light, and eliminate micro-vibrations (so as not to alter the structure, colour, and organoleptic properties of the wine).

## Lo stile dell'essenzialità.

Tutta la gamma è caratterizzata da un look total black in vetro, dallo stile lineare e dai dettagli curati, come la maniglia compatta in alluminio anodizzato.

## Essential, with style.

The entire range is distinguished by a total black glass look, a linear style and refined details like the compact anodized aluminium handle.

## Modelli di versatilità.

Si può scegliere tra il modello da 60×72 cm con doppia zona (ideale per l'installazione da base) e quello compatto da 60×45 cm completamente flush, per completare le composizioni built-in a colonna.

## Versatility icons.

You can choose between the 60×72 cm model with dual zone (perfect for installation in base units) and the completely flush, compact 60×45 cm model, to complete built-in kitchen column cabinets.







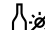
# Veritas BI24

Design Fabrizio Crisà



EXCLUSIVA LINE

## FUNZIONI FEATURES

-  Wide Capacity
-  No Vibration
-  Temperature Control
-  Humidity Care
-  Lighting Care

## MATERIALI & DIMENSIONI SIZE & MATERIALS

60x45 cm

Da incasso  
Built-inVetro nero  
Black glass

## CARATTERISTICHE TECNICHE TECHNICAL FEATURES

Classe energetica Energy class	G
Comandi Controls	Pulsantiera elettronica con LCD Electronic push button with LCD
Numero di zone Number of zones	1
Range temperatura Temperature range	4°-18°C
Numero di bottiglie Number of bottles	24
Ripiani Racks	4 livelli: 3 ripiani rovere + base 4 levels: 3 oak wood racks + base
Guide Guides	3 Guide telescopiche 3 Telescopic rails
Luce Light	Led, 4000 K
Livello sonoro Noise level	41 db(A)
Assorbimento totale Total absorption	62 W
Volume Volume	61 Lt

## MODELLI MODELS

VERITAS BI24 BL

PRF0191773

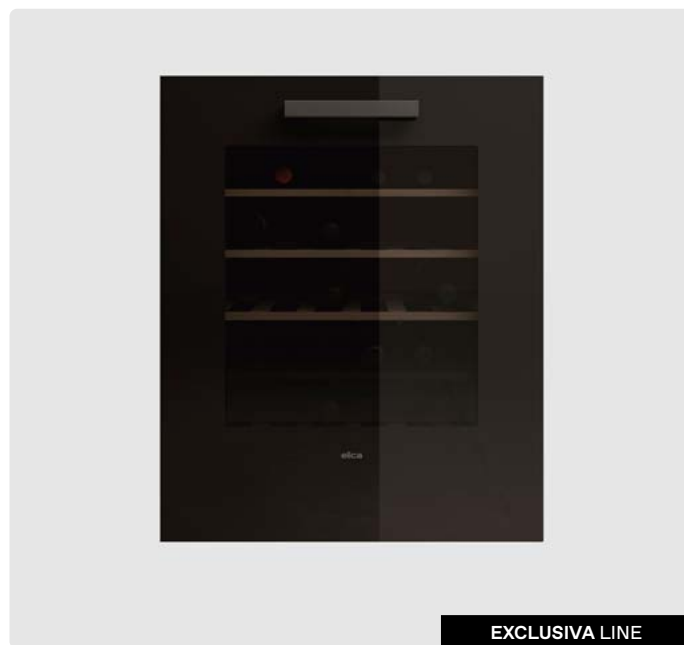
€ 2.500,00

Contenuti aggiuntivi  
More info




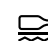

# Veritas BI36

Design Fabrizio Crisà



EXCLUSIVA LINE

## FUNZIONI FEATURES

-  Bi-Zone
-  No Vibration
-  Temperature Control
-  Humidity Care
-  Lighting Care

## MATERIALI & DIMENSIONI

### SIZE & MATERIALS

60x72 cm

Da incasso

Built-in

Vetro nero

Black glass

## CARATTERISTICHE TECNICHE

### TECHNICAL FEATURES

Classe energetica Energy class	G	
Comandi Controls	Pulsantiera elettronica con LCD Electronic push button with LCD	
Numero di zone Number of zones	2	
Range temperatura Temperature range	Top: 4°-18°C Top: 4°-18°C	Bottom: 8°-22°C Bottom: 8°-22°C
Numero di bottiglie Number of bottles	36	
Ripiani Racks	6 livelli: 5 ripiani rovere + base 6 levels: 5 oak wood racks + base	
Guide Guides	5 Guide telescopiche 5 Telescopic rails	
Luce Light	Led, 4000 K	
Livello sonoro Noise level	40 db(A)	
Assorbimento totale Total absorption	65 W	
Volume Volume	99 Lt	

## MODELLI

### MODELS

VERITAS BI36 BL

PRF0191774

€ 2.900,00



Contenuti aggiuntivi  
More info

# 7 Le cantinette. Tutti i vantaggi, in dettaglio.

## The wine coolers. All advantages, in detail.



### Controllo umidità.

L'umidità deve essere gestita all'interno della cantinetta e mantenuta tra il 60% e l'80%. Una bassa umidità può provocare l'essiccazione e la permeabilità del tappo di sughero (con conseguente ossidazione del vino), mentre un'umidità elevata può generare muffe e batteri. Il sistema di ventilazione stabilizza l'aria interna della cantinetta in modo da evitare entrambi i fenomeni.

### Humidity control.

Wine coolers are equipped with humidity control to ensure that it is between 60% and 80%. Too little humidity can cause the cork to dry out and become porous (leading to oxidation of the wine), while too much humidity can encourage the growth of mould and bacteria. The ventilation system stabilises the air inside the wine cooler to prevent both of these cases from occurring.

### Zero microvibrazioni.

Le bottiglie devono essere perfettamente stabili: le minime vibrazioni infatti possono danneggiare il vino sollevando i sedimenti. Questo porta i suoi componenti a mescolarsi, alterando l'equilibrio maturato durante il periodo di invecchiamento. Il sistema di raffreddamento particolarmente stabile e i ripiani in legno giocano un ruolo fondamentale durante la conservazione e nelle operazioni di estrazione.

### Zero microvibrations.

Bottles need to be completely stable: even small vibrations can harm the wine by disturbing the sediment in the bottle. This causes the components to mix, upsetting the balance achieved during the ageing period. The exceptionally stable cooling system and the wooden shelves are essential for proper preservation and extraction operations.



### Controllo della luce.

L'illuminazione della cantina è una questione delicata. I raggi UV possono alterare la composizione organolettica del vino (colore, sapore, struttura) e vanno schermati dal vetro della porta. Allo stesso tempo, la luce interna deve essere fredda per non influenzare la temperatura: per questo motivo viene utilizzata una luce a LED.

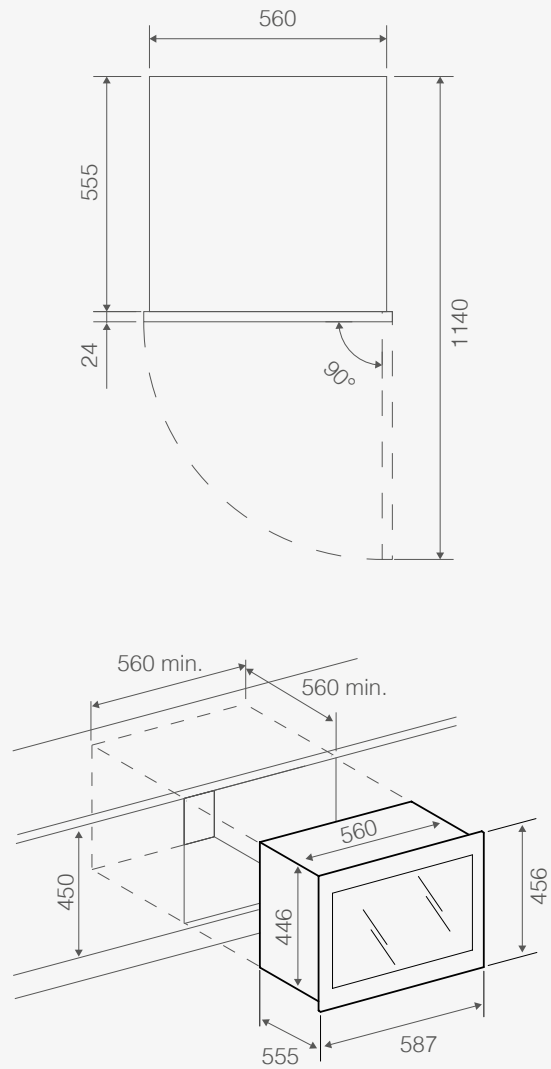


### Light control.

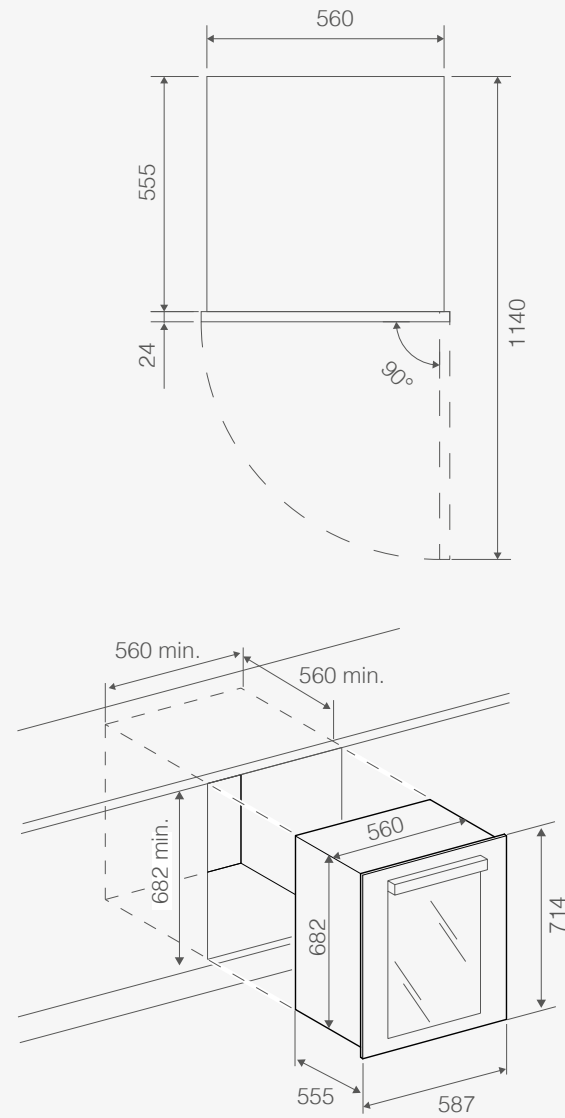
Lighting in the wine cooler is a delicate issue. UV rays can alter the organoleptic properties (colour, taste, structure) of wine and must be shielded by a glass door. It is also important that the interior light is cool so as not to affect the temperature: this is why LED lights are used.

# 7 Disegni tecnici. Technical drawings.

Veritas Bi24



Veritas Bi36



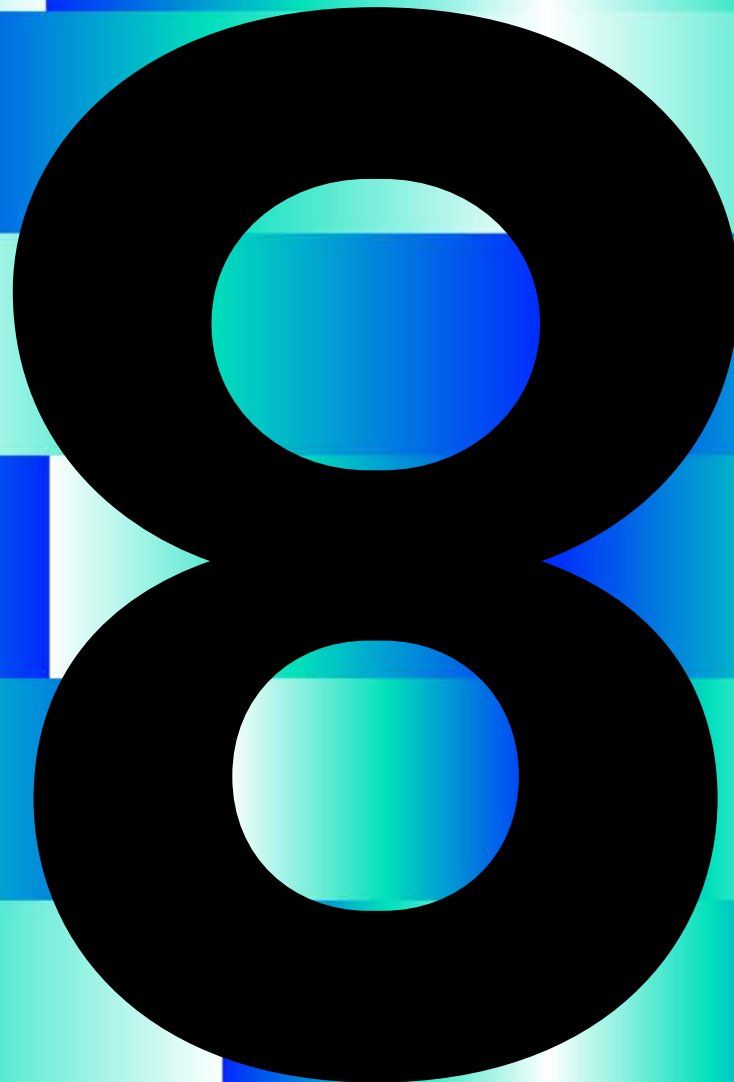


# Elica for you

Elica for you

Componenti e accessori, manutenzione, assistenza e servizio clienti: Elica resta a vostra disposizione anche dopo aver effettuato l'acquisto. Per ottenere il meglio, nel tempo.

Components and accessories, maintenance, customer service and support: Elica is here for you, even after your purchase. So you get the best, always.



## 8

# Filtri grassi. Grease filters.

**KIT0010805**  
Filtro Grassi Alluminio  
Aluminium Grease Filter

Disponibile per  
Available for  
Acuta / Adèle / Adèle Island / Bloom  
Bloom-S Cruise / Hydra / Joy / Joy Island  
Lol / Majestic / Missy / Rubino Corner  
Spot Ng / Spot Plus / Spot Plus Island  
Spot Urban / Stripe Stripe Urban / Tamaya 2.0

€ 30,50

Filtro grassi a strati in alluminio (GFA). Questo filtro è il più diffuso sul mercato anche perché grazie alla sua dimensione può essere facilmente lavato a mano e in lavastoviglie.

Layered aluminum grease filter (GFA). This filter is the most common on the market, also because, thanks to its size it can be easily washed by hand, or in the dishwasher.



**KIT0010804**  
Filtro Professionale Baffle  
Professional baffle filter

Disponibile per  
Available for  
Adèle / Adèle Island Joy / Missy  
Spot Plus / Spot Plus Island

€ 113,50

Filtro grassi completamente in acciaio che dà al prodotto un aspetto tipico delle cappe industriali. Grazie al labirinto degli strati in acciaio, questo filtro ha un'elevata captazione dei grassi.

All steel grease filter that gives the product a typical industrial hood look. Thanks to the labyrinth of steel layers, this filter has a high grease capturing capacity.



**KIT0010806**  
Filtri Grassi Professionali Inox  
Professional Stainless  
Steel Grease Filters

Disponibile per  
Available for  
Acuta / Adèle / Adèle Island / Cruise / Hydra  
Joy / Joy Island / Lol / Majestic No Drip  
Missy / Rubino Corner / Spot Ng / Spot Plus  
Spot Plus Island / Spot Urban / Tamaya 2.0

€ 43,50

Filtro grassi con primo strato in acciaio e lamiera microforata posteriore, facilmente lavabile e con un'elevata captazione dei grassi.

Grease filter with the first layer in steel and a microperforated back metal sheet, easily washable and with high grease capturing capacity.



## 8

# Filtri odori. Odour filters.

**Filtro carbone**  
Charcoal filter

Filtro grassi a strati in alluminio (GFA). Questo filtro è il più diffuso sul mercato anche perché grazie alla sua dimensione può essere facilmente lavato a mano e in lavastoviglie.

Layered aluminum grease filter (GFA). This filter is the most common on the market, also because, thanks to its size it can be easily washed by hand, or in the dishwasher.



**Filtro carbone rigenerabile**  
Regenerable charcoal filter

Filtro Odori con livello di efficienza di filtraggio che si aggira tra il 40-60% capace di rigenerarsi e di durare fino ad un massimo di 3 anni rispetto a filtri standard. Per mantenere tali caratteristiche, il filtro deve essere lavato ogni 2 o 3 mesi con acqua calda e detergente delicato o nella lavastoviglie a 65°C. e poi asciugato in forno per 10 minuti a 100°.

Odour filter with filtering efficiency that ranges from 40-60%. Capable of regenerating itself and of lasting up to a maximum of 3 years in comparison to standard filters. To maintain such characteristics, the filter must be washed every 2 or 3 months with hot water and mild soap, or in the dishwasher at 65°C. and can be dried in the the oven for 10 minutes at 100°.



**Filtro carbone rigenerabile HP**  
HP Regenerable charcoal filter

Filtro Odori con elevatissimo livello di efficienza >80% capace di rigenerarsi e di durare fino ad un massimo di 3 anni rispetto a filtri standard. Per mantenere tali caratteristiche, il filtro deve essere lavato ogni 2 o 3 mesi con acqua calda e detergente delicato o nella lavastoviglie a 65°C. e poi asciugato in forno per 10 minuti a 100°.

Odour filter with very high efficiency level >80%. Capable of regenerating itself and of lasting up to a maximum of 3 years in comparison to standard filters. To maintain such characteristics, the filter must be washed every 2 or 3 months with hot water and mild soap, or in the dishwasher at 65°C. and can be dried in the the oven for 10 minutes at 100°.



**Filtro in ceramica anti-odori rigenerabile HP**  
HP regenerable odour ceramic filter

Il filtro ceramico è un filtro carbone modulare che si rigenera termicamente in forno ogni 2/3 mesi, fino ad un massimo di 5 anni. Permette di raggiungere un'altissima efficienza di assorbimento odori ed un'elevata resistenza meccanica.

The ceramic filter is a modular charcoal filter that can be thermally regenerated in the oven every 2/3 months, up to max 5 years. It allows for very high odour absorption efficiency and very high mechanical strength.



## 8

# Manutenzione. Maintenance.

Per assicurare una lunga durata e un corretto funzionamento della tua cappa, il primo passo è mantenere in ottimo stato il sistema di filtraggio.

To ensure that your hood lasts for a long time and continues to work correctly, the first step is to keep the filtering system in tip-top condition.



Le cappe filtranti prevedono due tipologie di filtro: il filtro grassi, che ripulisce l'aria dai grassi dispersi durante la cottura, e il filtro odori. Entrambi vanno regolarmente puliti e sostituiti per assicurare performance sempre alte.

- Il filtro grassi protegge la tua cappa trattenendo le particelle di grasso. Il filtro grassi può essere in versione alluminio o inox e richiede una pulizia periodica a mano con detergente neutro o in lavastoviglie a basse temperature (\*), oppure in carta. In questo caso va sostituito ogni mese in base all'utilizzo.
- Il filtro odori, a carboni attivi, installato sulle cappe filtranti, cattura e trattiene le particelle odorose dell'aria. Ricorda di sostituirlo ogni 3-4 mesi. I filtri odori long life hanno invece una durata maggiore: sono infatti rigenerabili, possono essere lavati e asciugati e sostituiti ogni due anni.

Bastano semplici e piccole accortezze per mantenere sana ed efficiente la tua cappa nel tempo.

(\* ) Verificare sempre come lavare il filtro sul libretto d'istruzione del prodotto

Filtering hoods feature two types of filter: the grease filter which removes the grease from the air dispersed during cooking and the odour filter. Both must be regularly cleaned and replaced to ensure the very best performance.

- The grease filter protects your hood by trapping grease particles. The grease filter can be made of aluminium or stainless steel and requires periodic cleaning by hand with a neutral detergent or in the dishwasher at a low temperature (\*), or alternatively in a paper version. In this case, it must be replaced every month based on use.
- The odour filter with activated charcoal, installed on filtering hoods, captures and traps odour particles in the air. Remember to replace it every 3-4 months. Long-life odour filters, on the other hand, last longer. They can, in fact, be regenerated and washed, dried and replaced every two years. A few simple, minor precautions are all it takes to keep your hood hygienic and working efficient over time.

(\* ) Always check how to wash the filter in the product instruction manual

## 8

# Elica Service.

## NUMERO ASSISTENZA 02.382.93.009

Un centro di supporto specializzato a disposizione dal lunedì al venerdì dalle 08:00 alle 20:00 e il sabato dalle 08:00 alle 14:00.

E-MAIL PER ASSISTENZA TECNICA  
trade.italia@elica.com

### Centri assistenza

Il Service di Elica, attraverso un network composto da 170 service partner selezionati, garantisce una copertura capillare del territorio nazionale.

### Supporto dedicato su elica.com

È possibile eseguire il download dei libretti di istruzioni direttamente su elica.com. Inoltre, per ulteriori approfondimenti, è disponibile un assistente virtuale nella sezione "Service/Contattaci".

### Accessori e Ricambi originali

Una corretta manutenzione e la regolare sostituzione dei filtri carbone sono fondamentali per garantire il perfetto funzionamento dei nostri prodotti. I filtri carbone e grassi, gli accessori (es. tubazioni, telecomandi e lampade) e i prodotti per la pulizia sono disponibili su shop.elica.com

### Garanzia 24 mesi

Tutti i prodotti Elica godono della garanzia legale di 2 anni a partire dalla data di acquisto del prodotto.

### Extragaranzia

Per maggiori informazioni chiama il numero assistenza 02.382.93.009 o collegati al sito www.elica.com

## SERVICE NUMBER 02.382.93.009

A specialized support center available from Monday to Friday from 8 am to 8 pm and on Saturday from 8 am to 2 pm.

EMAIL FOR TECHNICAL SUPPORT  
trade.italia@elica.com

### Service centres

Elica's service, through a network of 170 selected service partners, guaranteeing widespread coverage throughout Italy.

### Dedicated support on elica.com

Instruction manuals can be downloaded directly on elica.com. For further information, a virtual assistant is also available at the "Service/Contact us" section.

### Accessories and original Spare Parts

Proper maintenance and the regular replacement of the charcoal filters is essential in guaranteeing the perfect operation of our products. Charcoal and grease filters, accessories (ex. pipings, remote controls and lamps) and cleaning products are available at shop.elica.com.

### 24-month Warranty

All Elica products enjoy a 2-year manufacturer's warranty, effective from the date of purchase.

### Extra Warranty

For further information please call customer assistance at 02.382.93.009, or visit www.elica.com



8

# Garanzia. Warranty.

## Proteggi la tua scelta con l'estensione di garanzia Elica!

Scegli un prodotto Elica e registralo su elica.com per ottenere una copertura extra e goderti la tua scelta in massima serenità.



**Fiducia nella qualità e durabilità dei prodotti Elica.** Questa garanzia premium esprime la nostra fiducia nella qualità e durabilità dei prodotti Elica, oltre che un impegno nel sostenere i nostri clienti nel corso del tempo.



## Estendi la garanzia del tuo NikolaTesla e Lhov fino a 5 anni!

Assicurati di sfruttare al massimo il tuo acquisto registrando il piano aspirante NikolaTesla o Lhov entro 90 giorni dall'acquisto. Effettuando la registrazione in questo lasso di tempo, Elica ti offre un'estensione della garanzia di 5 anni, garantendoti tutta la sicurezza di cui hai bisogno.

## Protect your investment with an Elica extended warranty!

Purchase an Elica product and register it on elica.com to unlock your extended warranty and enjoy your kitchen worry-free with complete peace of mind.

**Trust in the unmatched quality and durability of Elica products.**

Our extended warranty reflects our confidence in the superior quality and durability of Elica products, as well as our commitment to supporting our customers over time.



## Extend the Warranty of your NikolaTesla and Lhov to 5 Years!

Make sure you get the most out of your purchase by registering your NikolaTesla or Lhov within 90 days of purchase. By registering within this time frame, Elica offers you an extended warranty of up to 5 years, giving you peace of mind and long-term security.



## Con Elica 7 anni di garanzia su piani a induzione, forni e cantinette vino!

Enjoy Elica's 7-year warranty on  
induction hobs, ovens and wine  
coolers

Ottieni il massimo dai tuoi prodotti con una garanzia estesa che copre i tuoi elettrodomestici cooking registrando l'acquisto su elica.com.

Make the most of your products by registering your purchase on elica.com to enjoy the benefits of our extended warranty.

Acquista anche un NikolaTesla o una cappa Elica nello stesso punto vendita e potrai approfittare delle stesse condizioni di garanzia anche su questi prodotti.

Buy a NikolaTesla or an Elica hood from the same store, and benefit from the same warranty conditions for these products.

### Consulta il nostro sito per maggiori dettagli.

Ti consigliamo di consultare sempre il nostro sito web, elica.com, per verificare i termini e le condizioni specifiche relative alla registrazione e alla garanzia estesa.

### Vantaggi immediati e supporto qualificato.

La registrazione non solo assicura vantaggi immediati, ma stabilisce anche un diretto canale di comunicazione con il nostro servizio clienti, pronto a offrirti supporto e assistenza qualificata.

### See our website for more details.

We advise you to always consult our website, elica.com, to check the specific terms and conditions relating to registration and the extended warranty.

### Immediate benefits and qualified support.

Registration not only provides immediate benefits, but also establishes a direct channel of communication with our customer service, ready to offer you qualified support and assistance.

Non perdere questa occasione: visita elica.com per le condizioni di garanzia dettagliate e per beneficiare subito dell'estensione di garanzia.

Don't miss out on this opportunity: visit elica.com for details on the warranty conditions and take advantage of the extended warranty today.

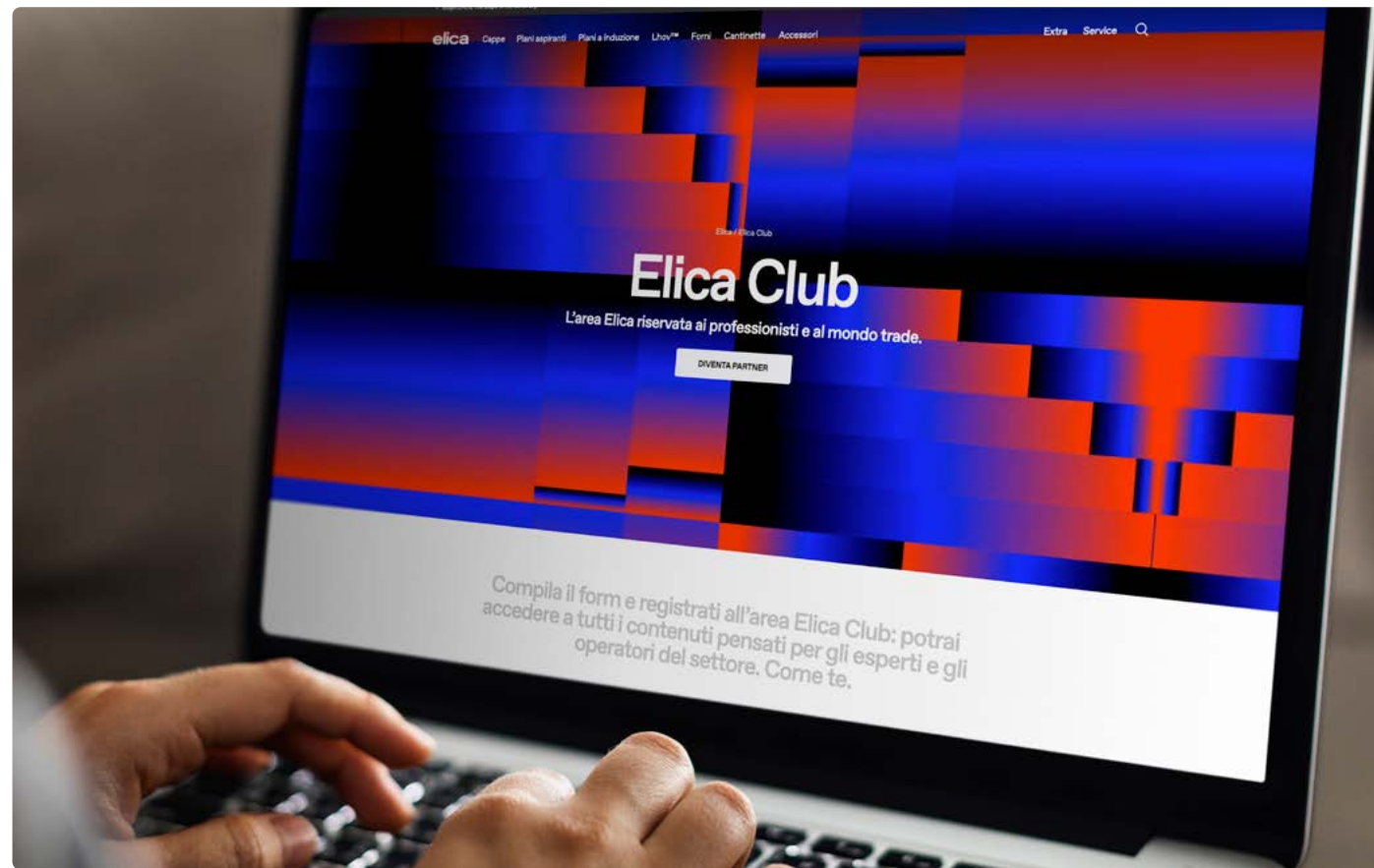


**Registra subito  
il tuo prodotto**

Register your  
product now

## 8

## Elica Club



Elica Club è lo spazio per tutti coloro che, come te, hanno fatto dei prodotti Elica uno dei principali punti di forza della propria azienda. Al suo interno troverai:

- **Configuratore**

Ti assistiamo nella fase di progettazione del tuo ambiente. Il configuratore Elica diventa uno strumento indispensabile per individuare il prodotto e gli accessori più adatti alle tue esigenze, garantirne la corretta installazione e, di conseguenza, il funzionamento ottimale.

- **Download**

Definisci il tuo progetto nei dettagli. Entra nell'area download per scaricare i file dei dati tecnici necessari per definire il tuo progetto.

- **Video di installazione**

Guarda quanto è semplice con un video. Abbiamo creato dei video per aiutarti nella fase di installazione. Trova la soluzione che cerchi. E molto altro ancora.

- **Video training**

Esplora questa sezione per trovare i video di approfondimento sui nostri prodotti e tenerti sempre aggiornato su tutte le novità.

Elica Club is a place for anyone, who like you, has helped make Elica products one of the company's strong points. Inside you will find:

- **Configurator**

We help you design your living space. The Elica configurator becomes an indispensable tool in identifying the product and the accessories most suited to your needs, guaranteeing its proper installation and therefore top performance.

- **Download**

Define your project in detail. Go to the download area and download the technical data files necessary to define your project.

- **Installation videos**

See how easy it is by watching a video. We have made a series of videos to help you through the installation process. Find the solution you are looking for. And so much more.

- **Video training**

Dive into this section to watch in-depth videos on our products and stay updated on all the latest news and innovations.

Entra nella community per scoprire tutti i servizi dedicati.

Join the community to discover all the dedicated services.



# L'esperto risponde. Ask an expert.

In esclusiva per te abbiamo attivato su tutto il territorio il nuovo servizio telefonico "L'Esperto risponde". Un consulente è a tua disposizione per consigliarti e per rispondere ai tuoi dubbi sull'installazione di un prodotto, la sua manutenzione e gli accessori disponibili.

Just for you, we have activated our new "Ask the expert" telephone service. A consultant is at your service to answer any questions you may have on product installation and maintenance and available accessories.



**Chiama il +39 02 50020956  
dal lunedì al venerdì, dalle ore 10-13 e dalle 16-19.**

**Call +39 0250020956  
from Monday to Friday, from 10 am-1 pm and from 4-7 pm.**





# 8 Etichetta energetica. Energy label.

L'Etichetta Energetica è uno strumento fondamentale per scegliere il prodotto più idoneo alle proprie esigenze. Dalla sua lettura è possibile ottenere immediatamente informazioni non solo in merito ai suoi consumi di energia, ma anche un quadro semplice e chiaro dell'efficienza con cui essa espleta le sue funzioni.

The Energy Label constitutes a fundamental tool for choosing the product for the user's needs. The label provides instant information on energy consumption and the level of efficiency of the product's performances.

In ciascuna pagina del catalogo trovate la Classe Energetica del prodotto presentato.

Per ottenere informazioni dettagliate di ciascuna versione del modello di interesse, tra cui tutti i parametri riportati nell'etichetta energetica, procedere come segue:

■ Identificare il codice del prodotto di interesse

■ Nel sito web [www.elica.com](http://www.elica.com) accedere alla sezione DOWNLOADS dell'area ASSISTENZA, inserire il codice del prodotto nell'apposito campo di ricerca e scaricare il documento PDF (Product Fiche) che riporta tutte le caratteristiche del prodotto, in accordo ai regolamenti EU n° 65/2014 e 66/2014.

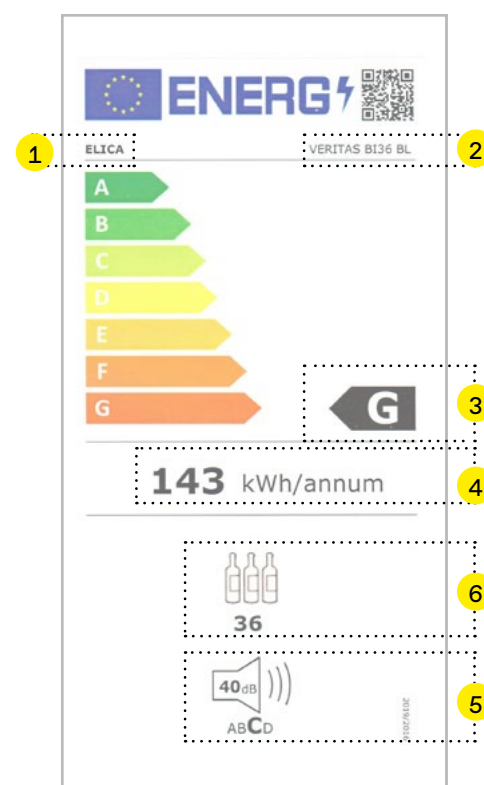
Each page of our catalogue contains the energy class of the product presented.

For obtaining detailed information on each version of the desired model, including all the parameters appearing on the energy label, proceed as follows:

■ Identify the product code of the relevant model

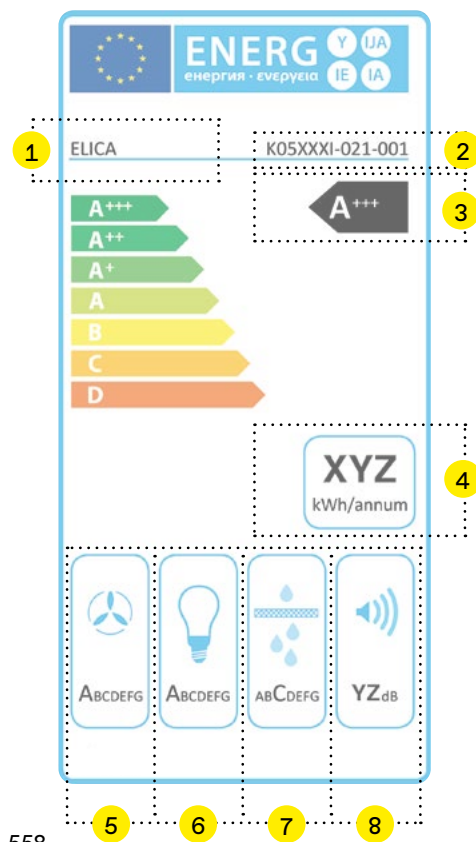
■ Visit the website [www.elica.com](http://www.elica.com) and go to the DOWNLOADS section of the ASSISTANCE page, enter the product code in the search field and download the PDF document (Product Fiche) listing all the product features, as per EU regulations no. 65/2014 and 66/2014.

CANTINETTE VINO  
WINE COOLERS



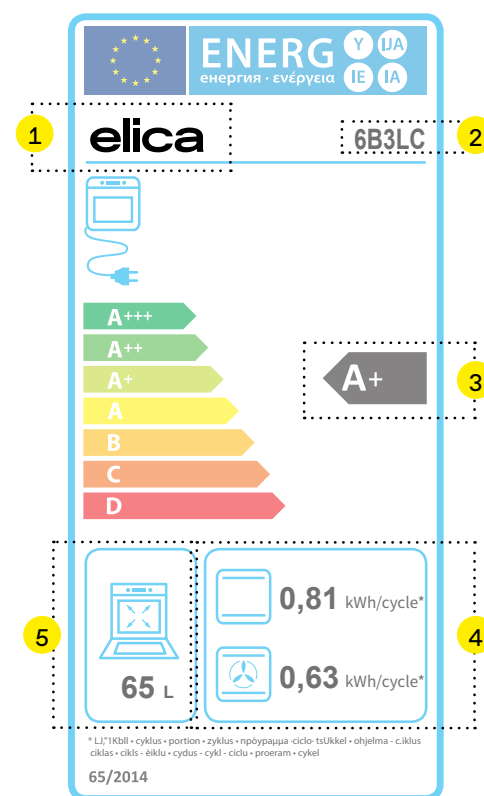
- |   |   |  |
|---|---|--|
| 1 | NOME O MARCHIO DEL FORNITORE  | SUPPLIER NAME OR BRAND.  |
| 2 | IDENTIFICATIVO DEL MODELLO  | MODEL IDENTIFICATION CODE.   |
| 3 | CLASSE DI EFFICIENZA ENERGETICA<br>A Massima efficienza - G Minima.                                       | ENERGY EFFICIENCY CLASS<br>A Maximum efficiency - G Minimum.                                 |
| 4 | CONSUMO ANNUO DI ENERGIA STIMATO<br>Per utilizzo standard.  | ESTIMATED ANNUAL ENERGY CONSUMPTION<br>For standard use                                      |
| 5 | LIVELLO DI RUMOROSITÀ<br>Indica il massimo livello di rumore generato dal prodotto nell'utilizzo normale. | NOISE LEVEL<br>Indicates the maximum noise level generated by the product during normal use. |
| 6 | NUMERO DI BOTTIGLIE   | NUMBER OF BOTTLES  |

CAPPE - PIANI ASPIRANTI - PIANI INDUZIONE  
HOODS - ASPIRATION HOBS - INDUCTION HOBS



- |   |   |  |
|---|---|--|
| 1 | NOME O MARCHIO DEL FORNITORE  | SUPPLIER NAME OR BRAND.  |
| 2 | IDENTIFICATIVO DEL MODELLO  | MODEL IDENTIFICATION CODE.   |
| 3 | CLASSE DI EFFICIENZA ENERGETICA<br>A+++ Massima efficienza - D Minima.  | ENERGY EFFICIENCY CLASS<br>A+++ Maximum efficiency - D Minimum.  |
| 4 | CONSUMO ANNUO DI ENERGIA STIMATO<br>Per utilizzo standard.  | ESTIMATED ANNUAL ENERGY CONSUMPTION<br>For standard use  |
| 5 | CLASSE DI EFFICIENZA FLUIDODINAMICA<br>Indica l'efficienza con cui la cappa è in grado di aspirare i vapori generati dalla cottura.<br>A Massima efficienza - G Minima. | FLUID DYNAMIC EFFICIENCY CLASS<br>Indicates the efficiency with which the hood is able to extract vapours through cooking<br>A Maximum efficiency - G Minimum. |
| 6 | CLASSE DI EFFICIENZA LUMINOSA<br>Indica l'efficienza con cui la cappa illumina il piano cottura.<br>A Massima efficienza - G Minima.                                    | LIGHTING EFFICIENCY CLASS<br>Indicates the efficiency with which the hood is able to illuminate the hob<br>A Maximum efficiency - G Minimum.                   |
| 7 | CLASSE EFFICIENZA FILTRAGGIO GRASSI<br>Indica l'efficienza con cui la cappa filtra i grassi generati dalla cottura.<br>A Massima efficienza - G Minima.                 | GREASE FILTERING EFFICIENCY CLASS<br>Indicates the efficiency with which the hood filters grease generated during cooking<br>A Maximum efficiency - G Minimum. |
| 8 | LIVELLO DI RUMOROSITÀ<br>Indica il massimo livello di rumore generato dal prodotto nell'utilizzo normale.   | NOISE LEVEL<br>Indicates the maximum noise level generated by the product during normal use.   |

FORNI  
OVENS



- |   |  |   |
|---|--|---|
| 1 | NOME O MARCHIO DEL FORNITORE   | SUPPLIER NAME OR BRAND.   |
| 2 | IDENTIFICATIVO DEL MODELLO   | MODEL IDENTIFICATION CODE.                                      |
| 3 | CLASSE DI EFFICIENZA ENERGETICA<br>A+++ Massima efficienza - D Minima. | ENERGY EFFICIENCY CLASS<br>A+++ Maximum efficiency - D Minimum. |
| 4 | CONSUMO ANNUO DI ENERGIA STIMATO<br>Per utilizzo standard.             | ESTIMATED ANNUAL ENERGY CONSUMPTION<br>For standard use         |
| 5 | VOLUME CAVITÀ  | CAVITY VOLUME   |



**Il catalogo è proprietà di Elica spa. Tutti i diritti sono riservati.  
È vietata ogni forma di riproduzione anche parziale.**

This catalogue is of exclusive property of Elica spa.  
All rights are reserved. Any form of total or partial reproduction of  
catalogue is strictly forbidden.

**La stampa tipografica non sempre riproduce fedelmente le tinte ed i  
materiali originali.**

The printing process cannot always faithfully reproduce hues and  
original materials.

**Elica si riserva di apportare modifiche ai dati e ai dettagli dei prodotti  
presenti su questo catalogo anche senza preavviso.**

Elica reserves the right to make changes to the data and details of the  
products in this catalogue even without prior notice.

**I PREZZI SONO DA CONSIDERARSI IVA ESCLUSA.**

THE PRICES ARE WITHOUT IVA.

Elica S.p.A.  
Via Ermanno Casoli, 2  
60044 Fabriano AN Italy

Extraordinary Cooking

**elica**<sup>®</sup>